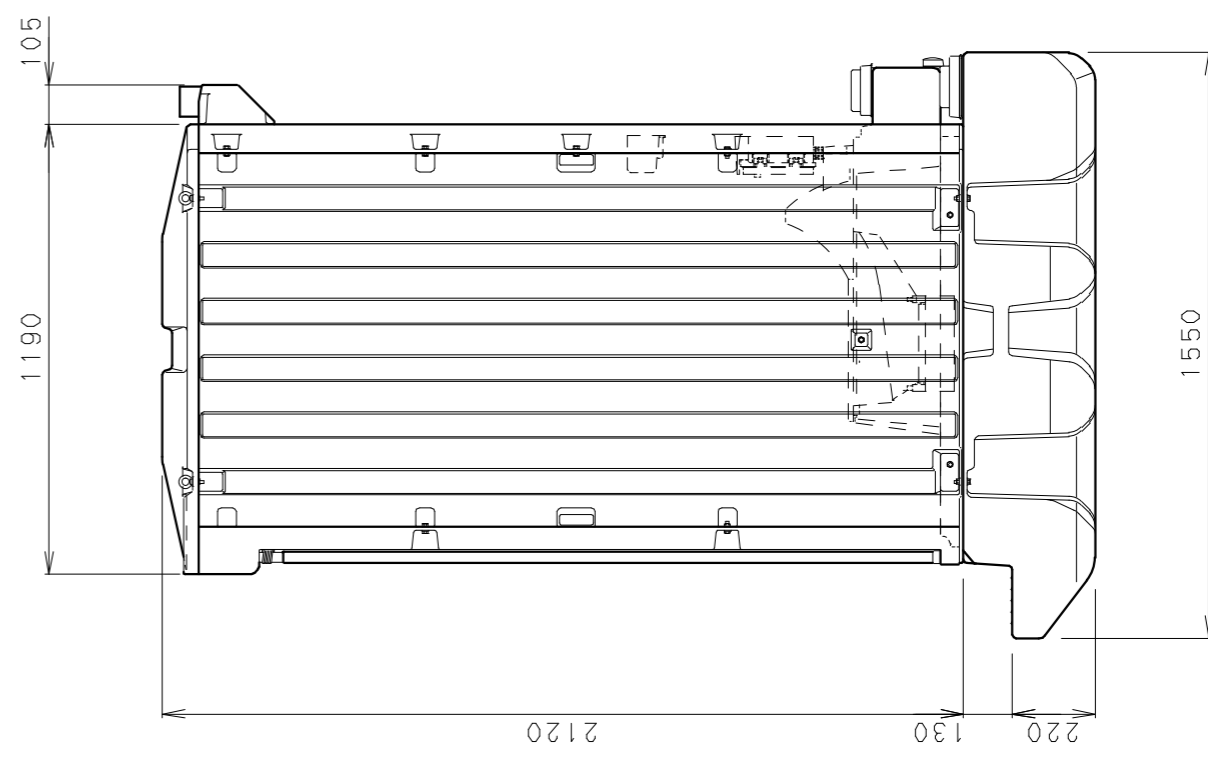
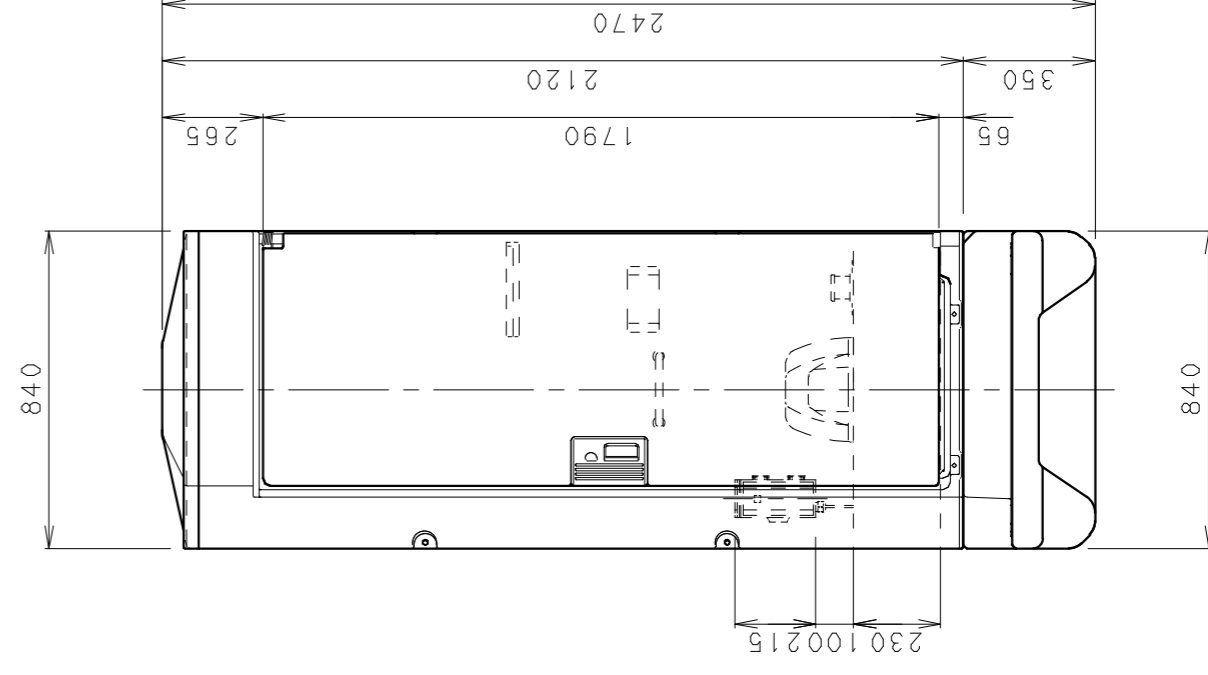
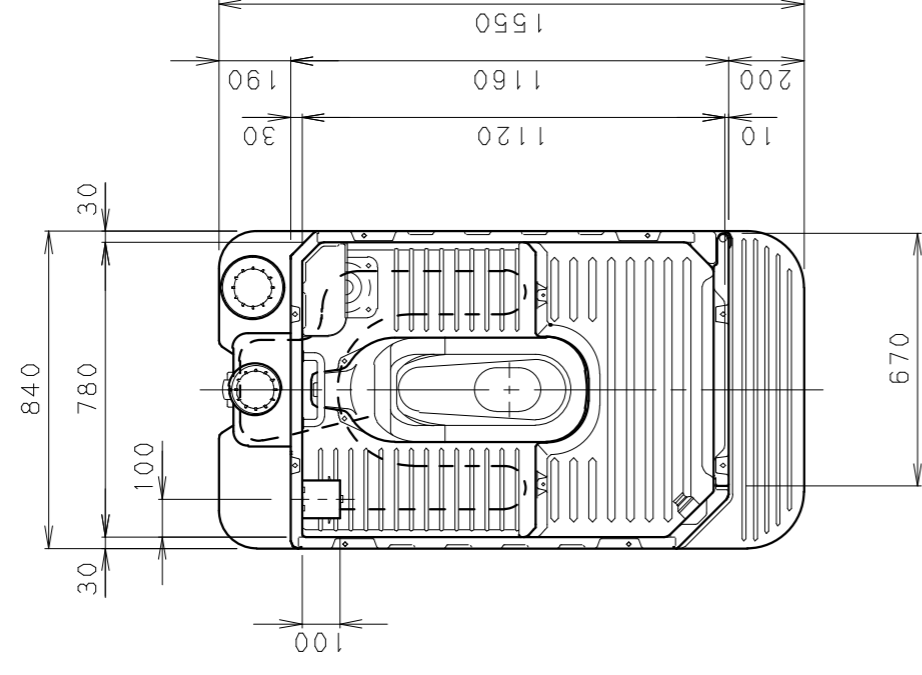


No	部品名	数量	材質	備考
1	屋根	1	HDPE	採光仕様
2	前面パネル	1	HDPE	
3	後面パネル	1	HDPE	
4	側面パネル	2	HDPE	
5	トア-パネル	1	HDPE	
6	フロア-下段	1	HDPE	
7	フロア-上段	1	HDPE	給水タンク (容量60リットル)
8	便槽	1	HDPE	容量360リットル
9	化粧柵	1	HDPE	
10	ベンチレーター	1	HDPE	
11	ドア-ラッチV	1	AES	
12	ヒンジ芯棒	1	鉄 (クロムメッキ)	
13	オートヒンジパネ	1	電着塗装	ネジリコイルパネ
14	給水ロキヤップ	1	PE	紛失防止仕様
15	給水ドレンキヤップ	1	PE	紛失防止仕様
16	汲取ロキヤップ	1	PE	紛失防止仕様
17	便槽ドレンキヤップ	1	PE	
18	握りバー	1	ABS	
19	ペーパーホルダー	1	ABS	ワンタッチ式
20	照明器具	1	PC	
21	電線引込口	1	ABS	
22	樹脂製ポンプ駆動器	1	PP	
23	洗浄ポンプ	1	PP	シリンダー式
24	ホース	1	PE	
25	ストレナー	1	PP	
26	コード型ヒーター	1	-	温度コントロール自己制御形
27	電源ボックス	1	-	漏電ブレーカースイッチ付10A



符合	改訂事項	年月日	担当	設計	金澤	機種	TU-V1F4 (ヒーター付)	日付	H16
①				製図	金澤	名称	トイレユニット仕様図	個数	05/31
②				検図		図番	95303848	尺度	1:20
③									
④									
組合せ図面名		図番		株式会社 ハマツ					