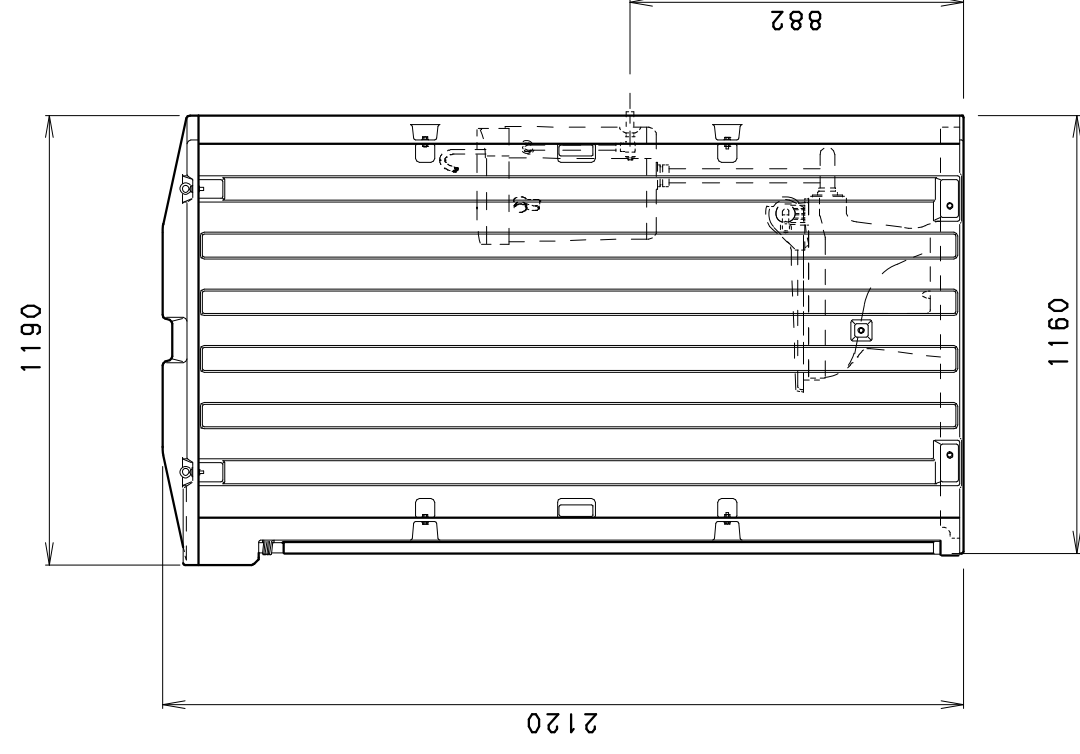
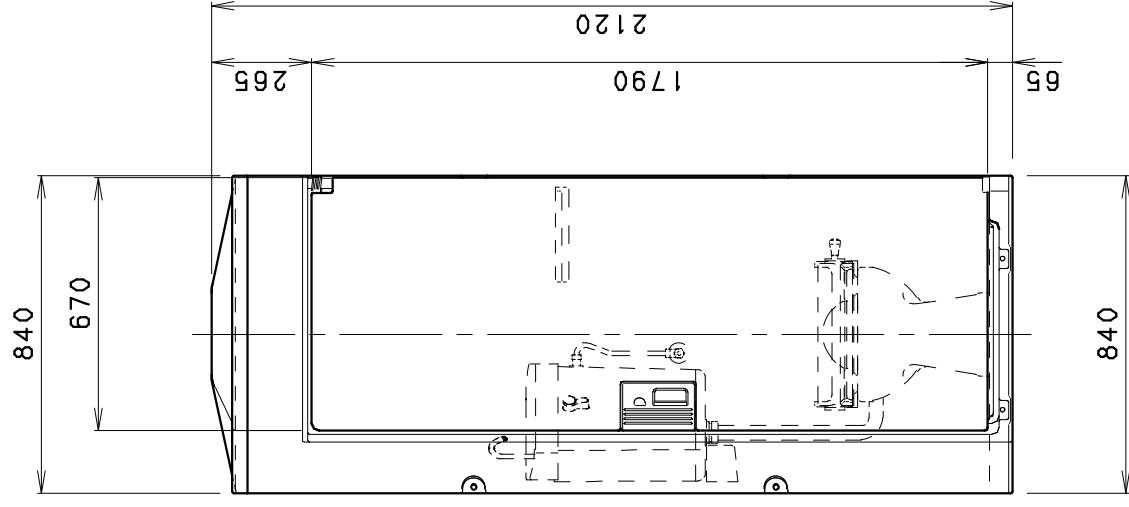
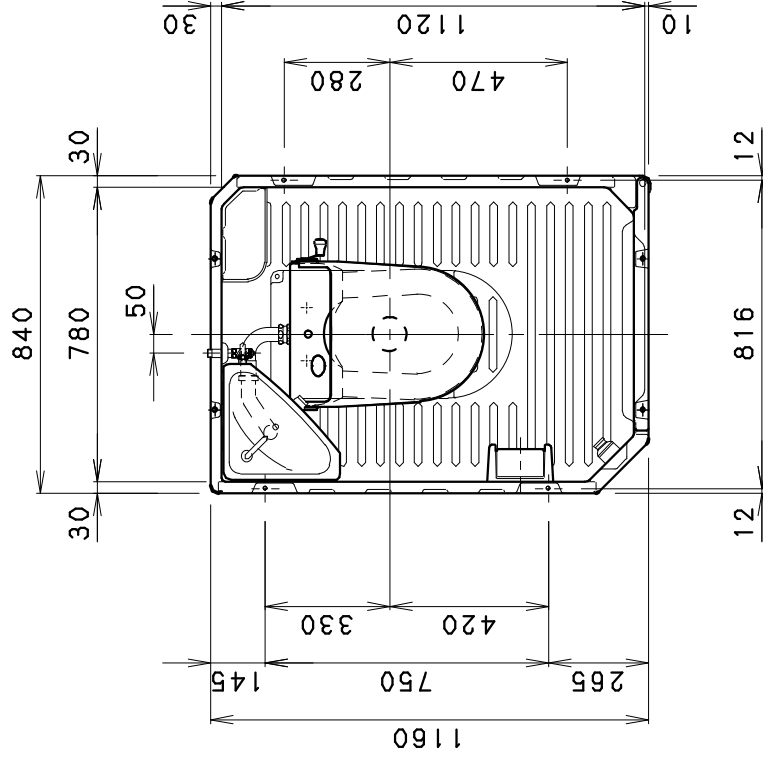


No	部品名	数量	材質	備考
1	屋根	1	HDPE	採光仕様
2	前面パネル	1	HDPE	
3	後面パネル	1	HDPE	
4	側面パネル	2	HDPE	
5	ドアパネル	1	HDPE	
6	フロア下段	1	HDPE	
7	化粧箱	1	HDPE	
8	ドアラッチV	1	AES	
9	ヒンジ芯棒	1	鉄(クロムメッキ)	
10	オートヒンジバネ	1	電着塗装	ネジリコイルバネ
11	ペーパーホルダー	1	ABS	ワンタッチ式
12	照明器具	1	PC	
13	電線引込口	1	ABS	
14	水洗洋式便器	1	陶器	ジャニスC710 (オプション)
15	ロータングW	1	PP	
16	ロール便座	1	-	



符合	改訂事項	年月日	担当	設計	金澤	機種	TU-V1WR	日付	H15
①				製	和田	名称	トイレユニット仕様図	04	19
②				図		図番	95303385	1	20
③				検					
④									
組合せ図面名				トイレユニット基礎図		図番		96351372	
						株式会社 ハマツ			