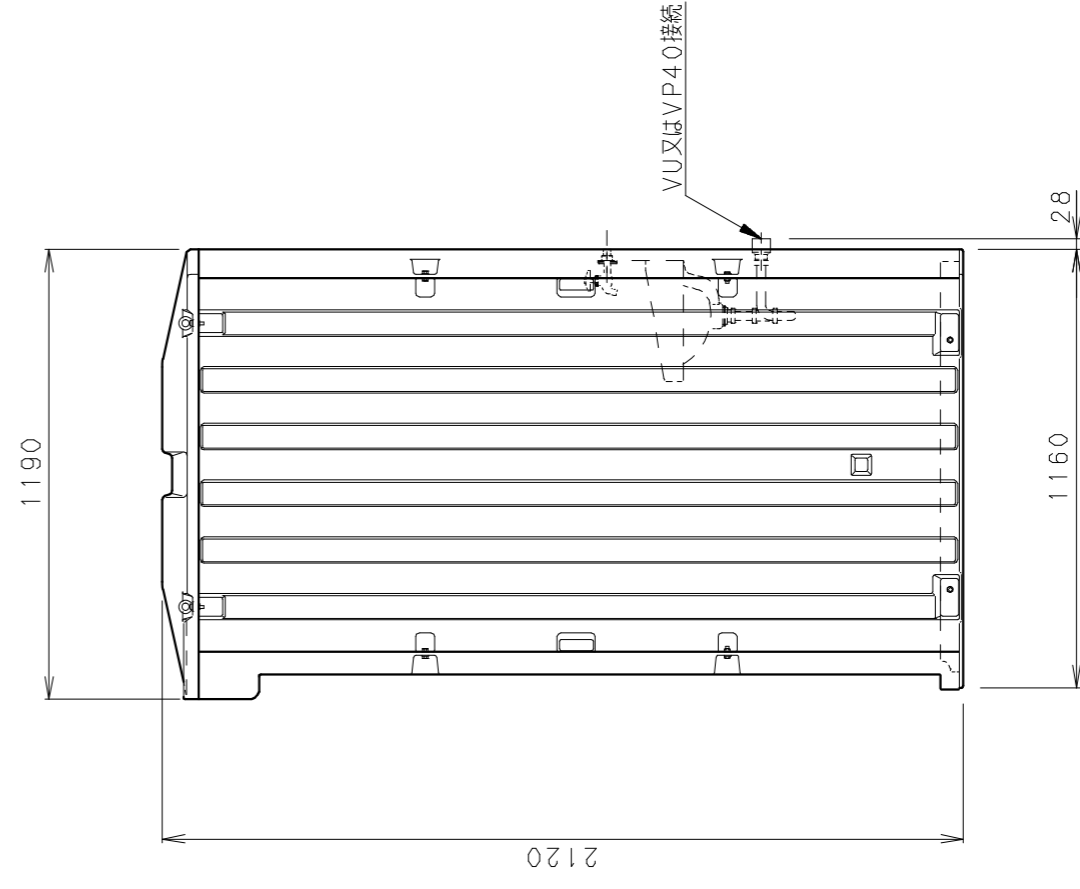
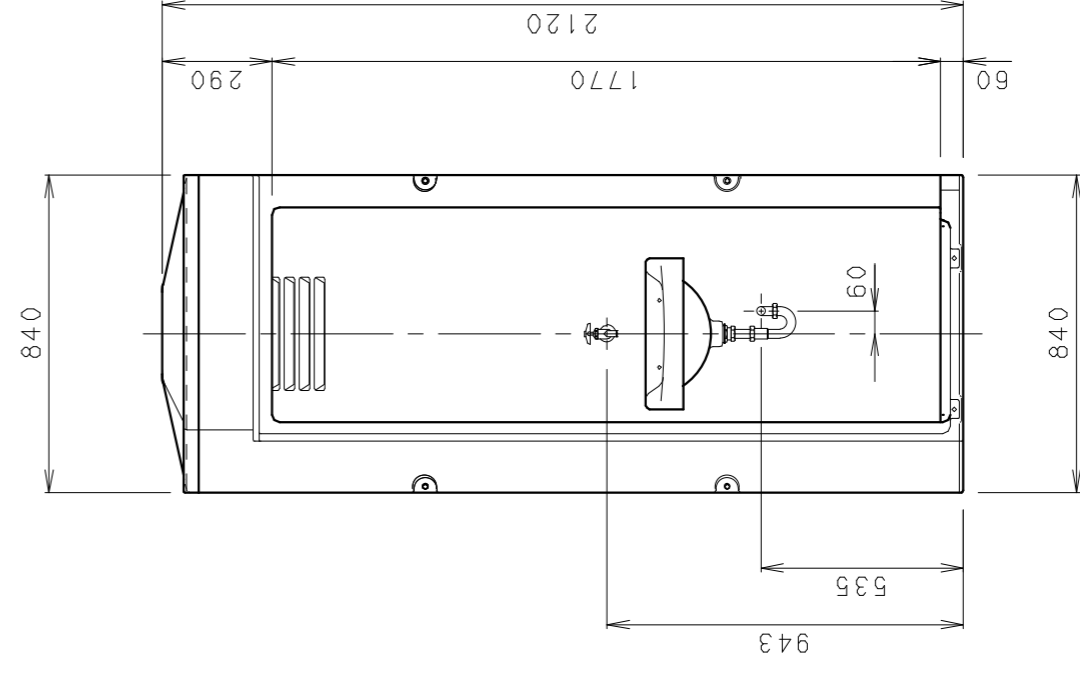
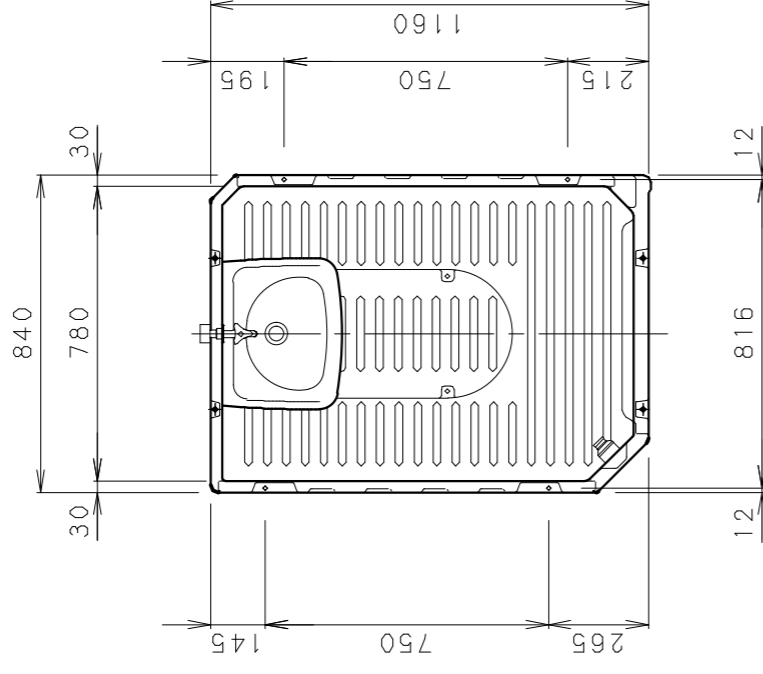



No	部品名	数量	材質	備考
1	屋根	1	HDPE	採光仕様
2	前面パネル	1	HDPE	
3	後面パネル	1	HDPE	
4	側面パネル	2	HDPE	
5	フロア-下段	1	HDPE	
6	ベンチレーター	1	HDPE	
7	照明器具	1	PC	
8	電線引込口	1	ABS	
9	手洗器	1	陶器	シャニスL131RDT (オプション)



符合	改	訂	事	項	年	月	日	担	当	設計	金澤	機種	TU-V1M	日付	H14
①										製	金澤	名称	トイレユニット仕様図	個	05/01
②										図		図番	95302921	数	
③										検		尺		度	1:20
④										 <b>株式会社 ハマツ</b>					
組合せ図面名		トイレユニット基礎図		図番		96351505									