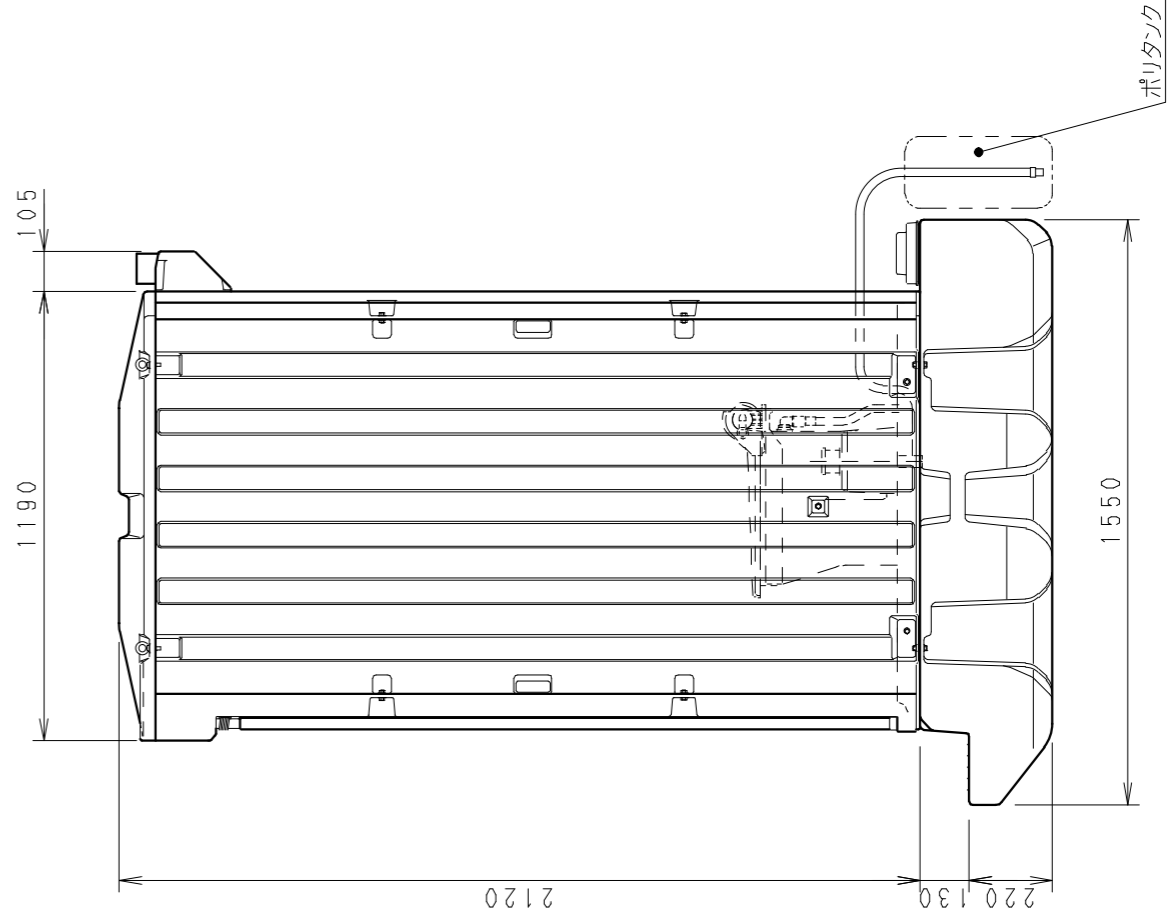
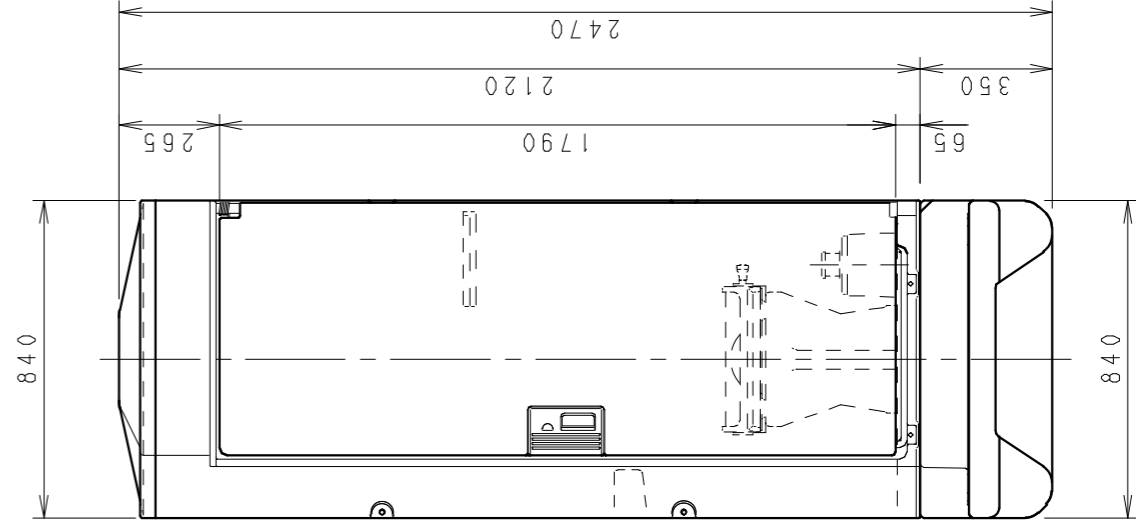
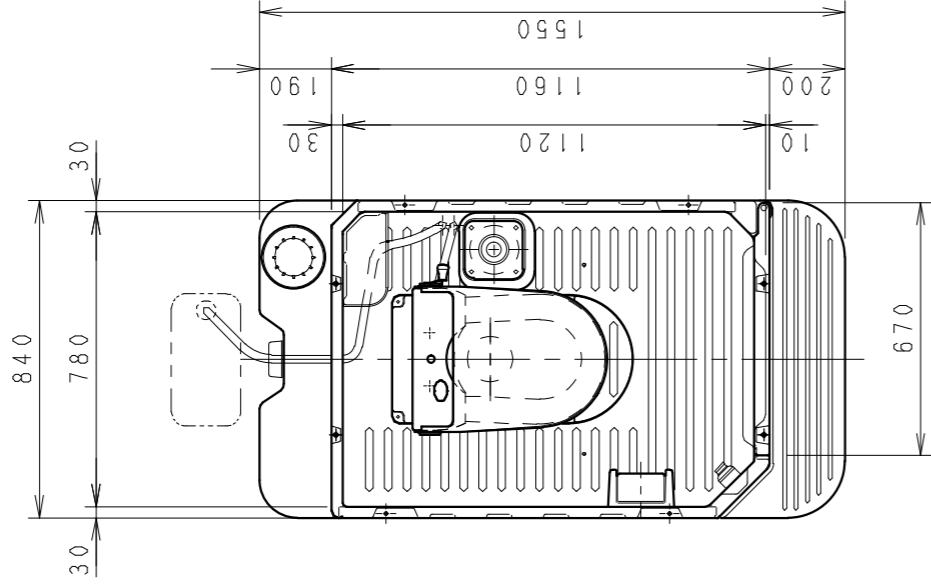



No	部品名	数量	材質	備考
1	屋根	1	HDPE	採光仕様
2	前面パネル	1	HDPE	
3	後面パネル	1	HDPE	
4	側面パネル	2	HDPE	
5	トア-パネル	1	HDPE	
6	フロア-下段	1	HDPE	容量360リットル
7	便槽	1	HDPE	
8	化粧棚	1	HDPE	
9	ベンチレーター	1	HDPE	
10	ドア-ラッチV	1	AES	
11	ヒンジ芯棒	1	鉄(クロムメッキ)	
12	オートヒンジパネル	1	電着塗装	ネジリコイルパネル
13	汲取口キャップ	1	PE	紛失防止仕様
14	便槽ドレンキャップ	1	PE	紛失防止仕様
15	ペーパーホルダー	1	ABS	ワンタッチ式
16	照明器具	1	PC	
17	電線引込口	1	ABS	
18	洋式ポンプ便器	1	陶器	
19	洗浄ポンプ	1	PP	シリンダー式
20	ホース	1	PE	
21	ストレーナー	1	PP	
22	ポンプ台座	1	FRP	
23	ロール便座	1	-	



符合	改訂事項	年月日	担当	設計	金澤	機種	TU-V1FUWR	日付	H15
①	便器位置150mm前方へ移動	15/06/01		製図	和田	名称	トイレユニット仕様図	個数	04/14
②				検図		図番	95303373	尺度	1:20
③				 株式会社 ハマツ					
④									
組合せ図面名		図番							