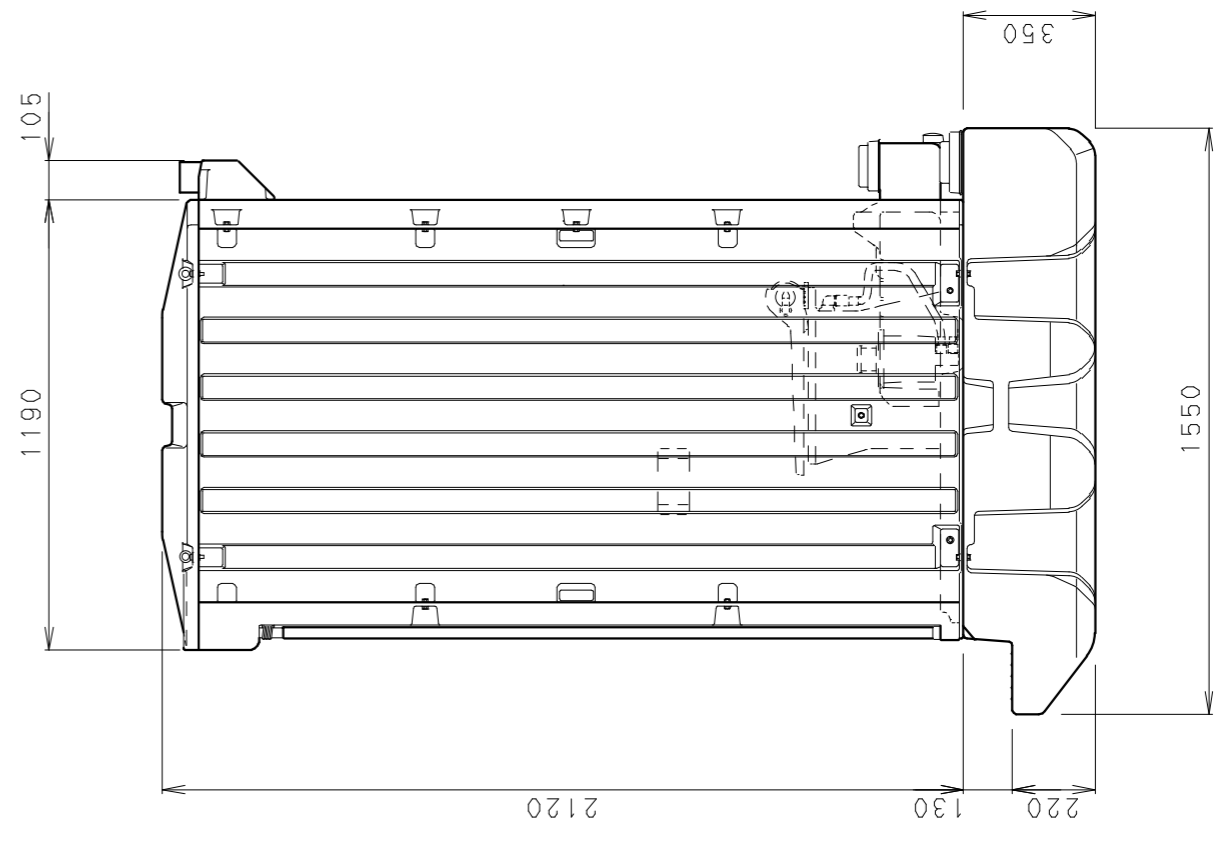
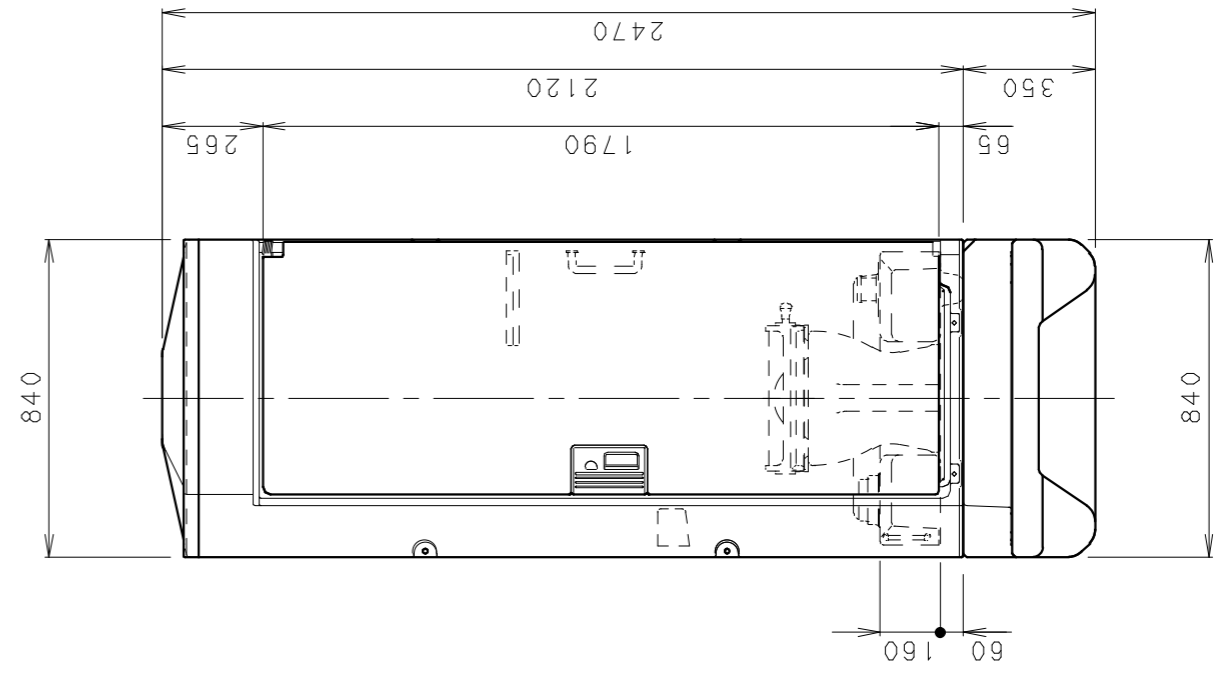
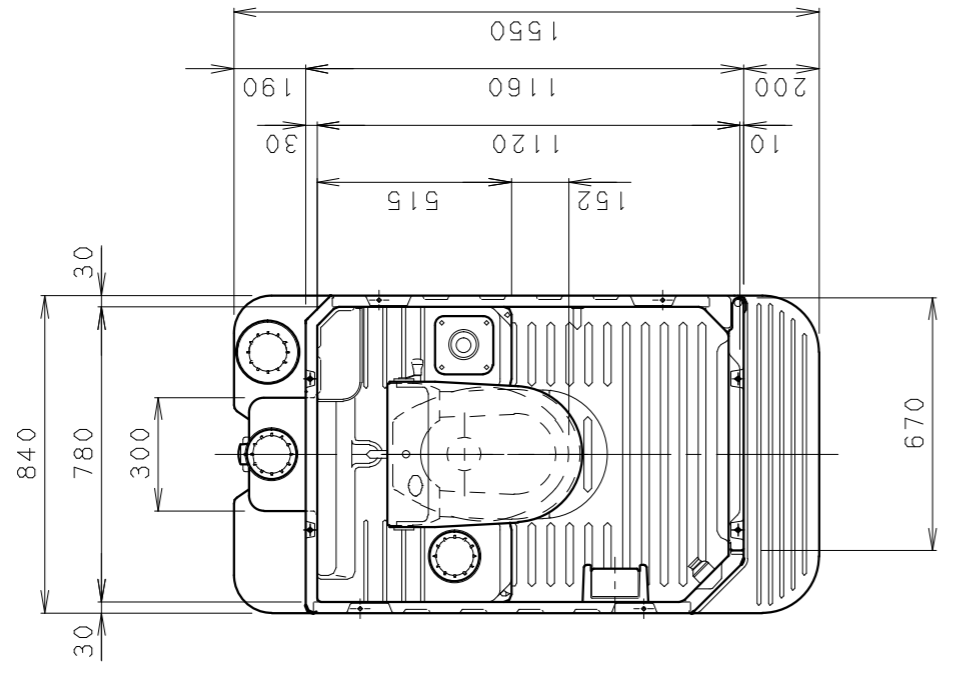


No	部品名	数量	材質	備考
1	屋根	1	HDPE	採光仕様
2	前面パネル	1	HDPE	
3	後面パネル	1	HDPE	
4	側面パネル	2	HDPE	
5	トア-パネル	1	HDPE	
6	フロア-下段	1	HDPE	
7	便槽	1	HDPE	容量360リットル
8	化粧棚	1	HDPE	
9	ベンチレーター	1	HDPE	
10	トア-ラッチV	1	AES	
11	ヒンジ芯棒	1	鉄(クロムメッキ)	
12	オートヒンジハネ	1	電着塗装	ネジリコイルハネ
13	汲取口キャップ	1	PE	紛失防止仕様
14	便槽ドレンキャップ	1	PE	紛失防止仕様
15	給水口キャップ	2	PE	紛失防止仕様
16	給水ドレンキャップ	1	PE	紛失防止仕様
17	ペーパーホルダー	1	ABS	ワンタッチ式
18	照明器具	1	PC	
19	電線口	1	ABS	
20	握りバー	1	ABS	
21	洋式ポンプ便器	1	陶器	
22	洗浄ポンプ	1	PP	シリンダー式
23	給水タンク	1	HDPE	容量45リットル
24	ロール便座	1	-	



符合	改訂事項	年月日	担当	設計	金澤	機種	TU-V1F4WR	日付	H15
①				製図	金澤	名称	トイレユニット仕様図	個数	07/15
②				検図		図番	95303613	尺度	1:20
③									
④									

組合せ図面名 _____ 図番 _____

HN 株式会社 ハマネツ