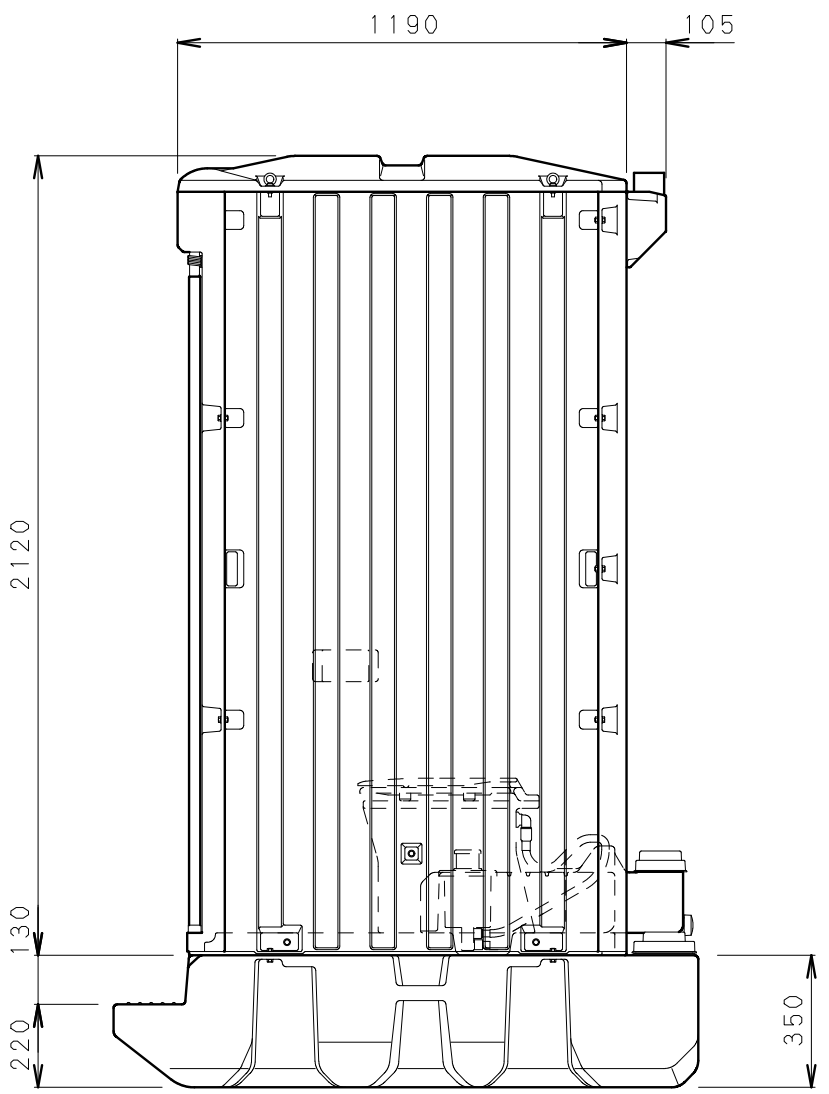
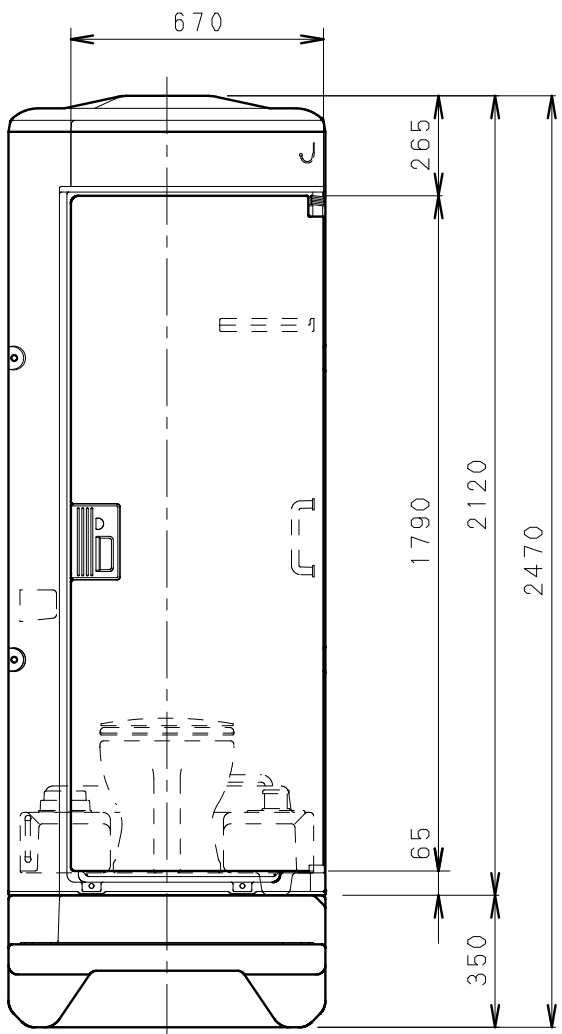
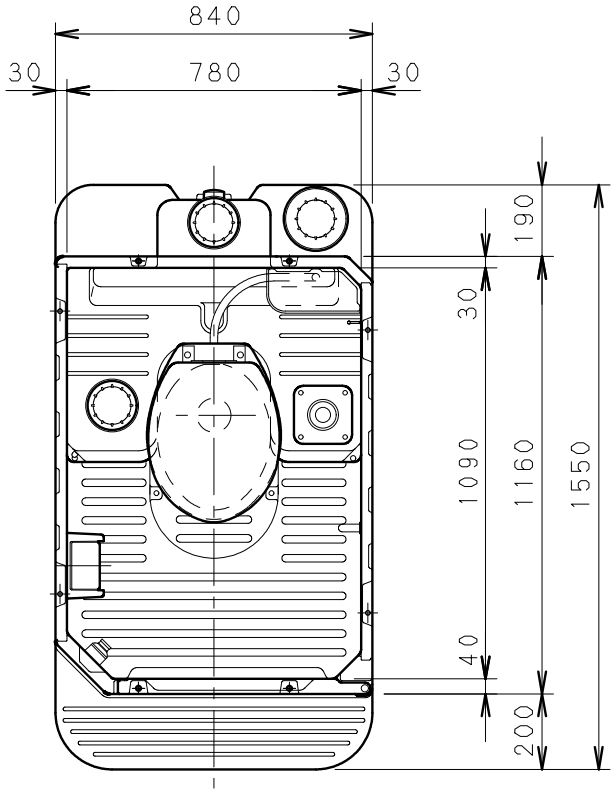


No	部品名	数量	材質	備考
1	屋根	1	HDPE	採光仕様
2	側面パネル	2	HDPE	
3	後面パネルA	1	HDPE	V1F4 後面穴空き
4	フロア下段	1	HDPE	
5	ベンチレーター	1	HDPE	
6	アイボルト	4	ユニクロ	M8×30
7	便槽 V1T	1	HDPE	360L
8	汲取口キャップ	1	PE	
9	便槽ドレンキャップ	1	PE	
10	フロア下段カバー	1	HDPE	
11	フロア F4W	1	HDPE	洋式便器用 給水タンク45L
12	給水口キャップ	2	PE	
13	給水ドレンキャップ	1	PE	
14	給水ゲージ	1	-	
15	ポンプセット	1	PP	
16	簡易水洗便器 便座付	1	陶器	V1F4W
17	前面パネルA	1	HDPE	ドア有り
18	ドアA	1	HDPE	全ドア
19	ドアヒンジ補強パイプ	1	鉄	
20	コイルバネ	1	電着塗装	
21	ドアラッチ	1	AES	
22	ネームプレート	1	PVC	男女用
23	ペーパーホルダー	1	ABS	ワンタッチ
24	化粧棚	1	HDPE	
25	小物掛けフック	1	SUS304	
26	握りバー	1	ABS	ホワイト
27	照明器具	1	PF	40W以下
28	電線引込口	1	ABS	



符合	改訂事項	年月日	担当	設計	機種	日付
△	構成表修正	23.09.01	和田	金澤	TU-V1F4W	H15 06.05
△	ホース取出口変更	23.11.25	和田	金澤	トイレユニット仕様図	個数
△				図	図番	1:20
△				図	95303612	
組合せ図面名		図番		株式会社 PARROY		