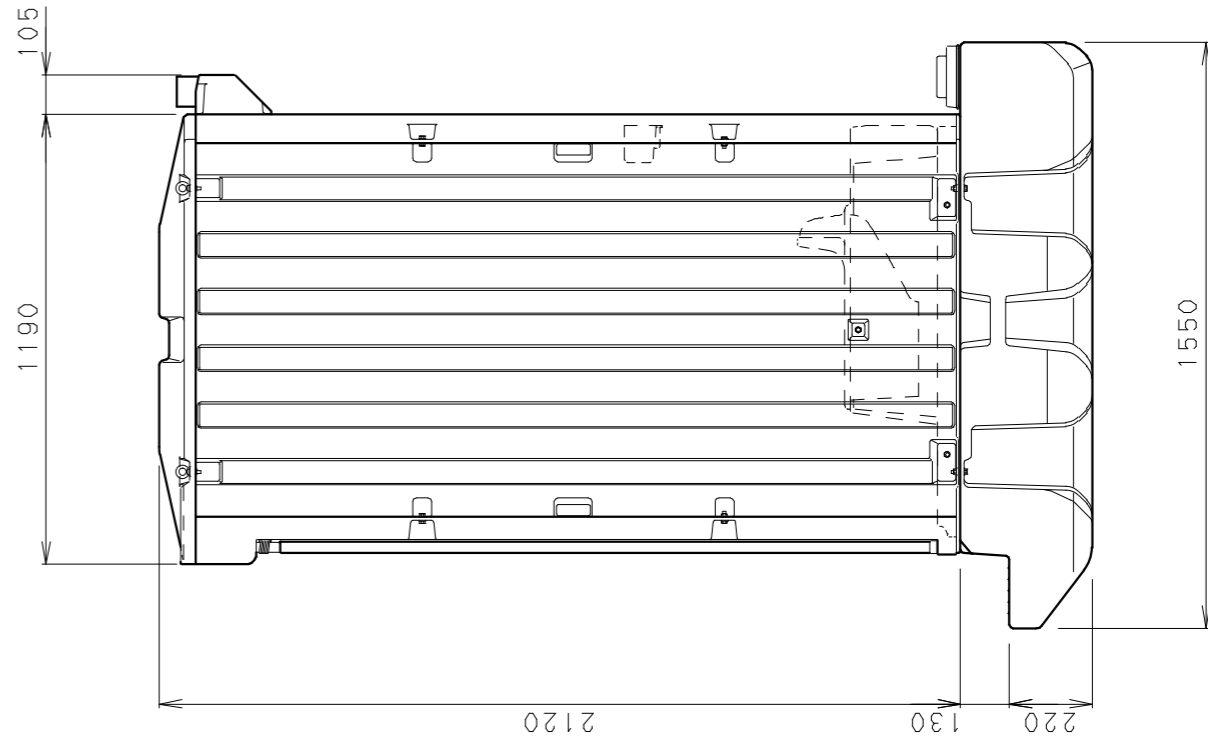
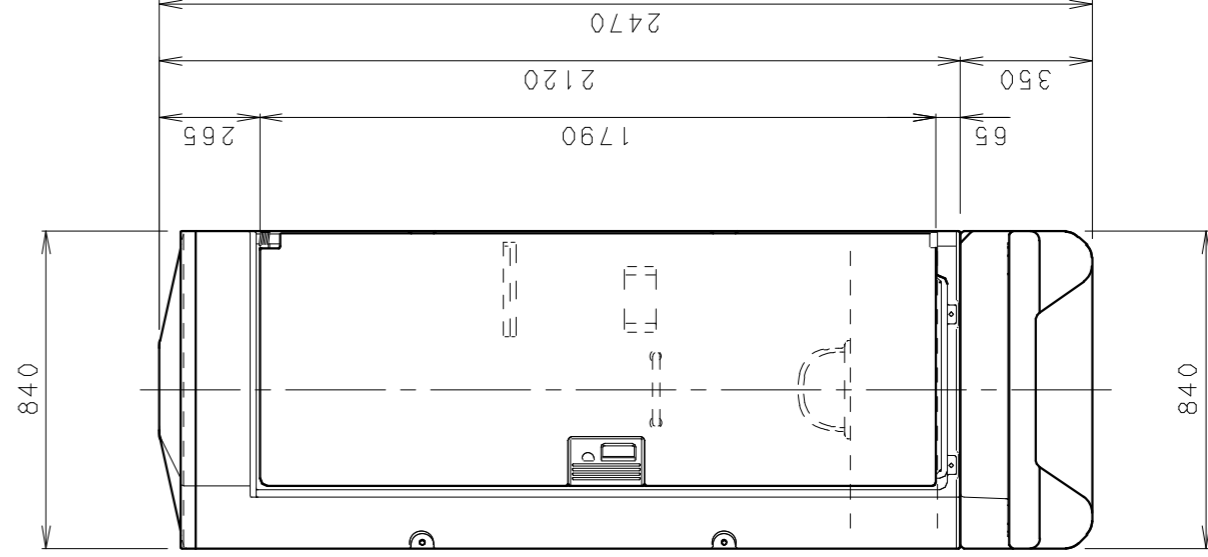
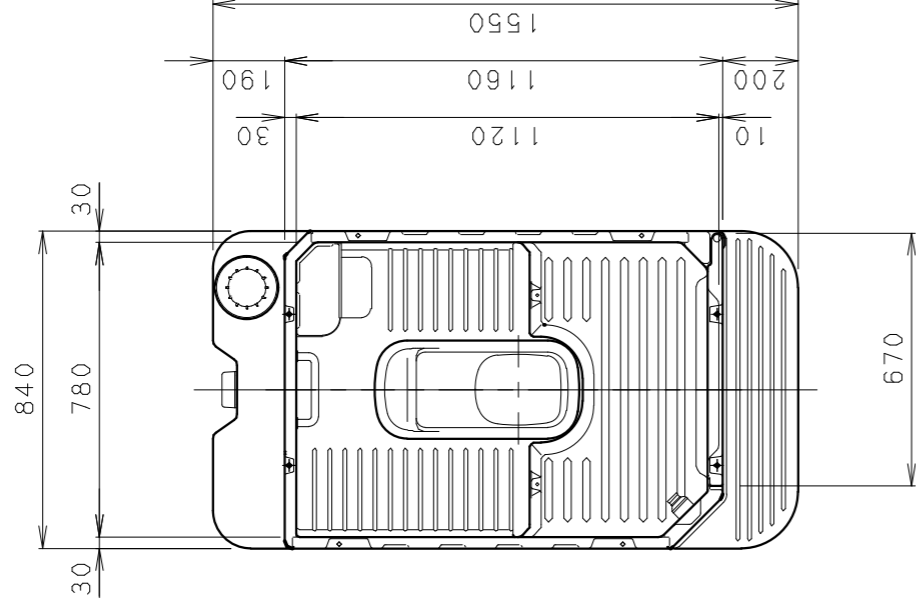



No	部品名	数量	材質	備考
1	屋根	1	HDPE	採光仕様
2	前面パネル	1	HDPE	
3	後面パネル	1	HDPE	
4	側面パネル	2	HDPE	
5	ドアパネル	1	HDPE	
6	フロア-下段	1	HDPE	
7	フロア-上段	1	HDPE	
8	便槽	1	HDPE	容量360リットル
9	化粧柵	1	HDPE	
10	ベンチレーター	1	HDPE	
11	ドア-ラッチV	1	AES	
12	ヒンジ芯棒	1	鉄(クロムメッキ)	
13	オートヒンジパネ	1	電着塗装	ネジリコイルパネ
14	汲取口キャップ	1	PE	紛失防止仕様
15	便槽ドレンキャップ	1	PE	
16	握りバー	1	ABS	
17	ペーパーホルダー	1	ABS	ワンタッチ式
18	照明器具	1	PC	
19	電線口	1	ABS	
20	非水洗和式便器	1	陶器	ジャニスC2M (オプション)



符合	改訂事項	年月日	担当	設計	金澤	機種	TU-V1	日付	H14
①				製図	金澤	機名	トイレユニット仕様図	05/01	
②				検図		図番	95302914	1:20	
③									
④									
組合せ図面名				図番		 <b>株式会社 ハマツ</b>			