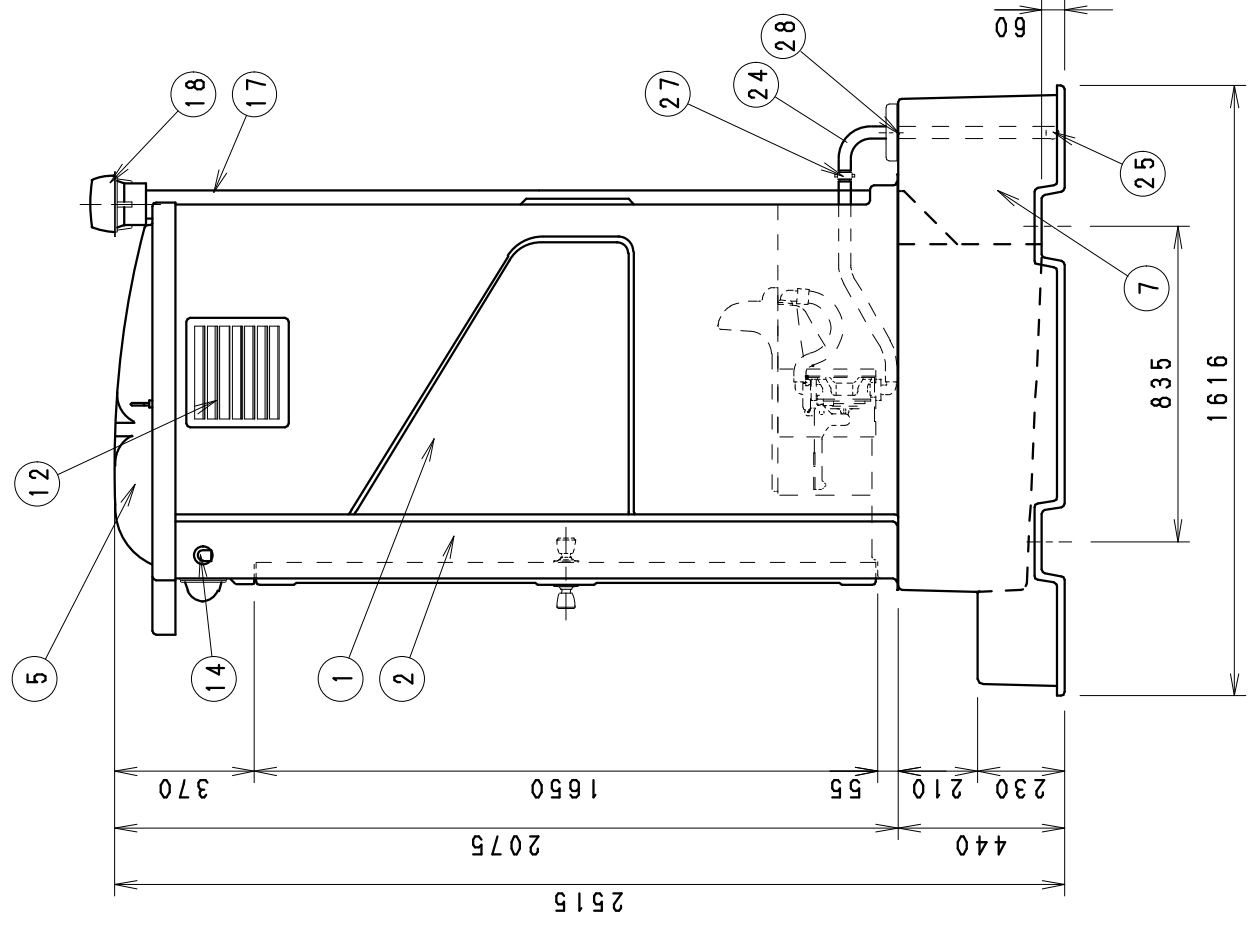
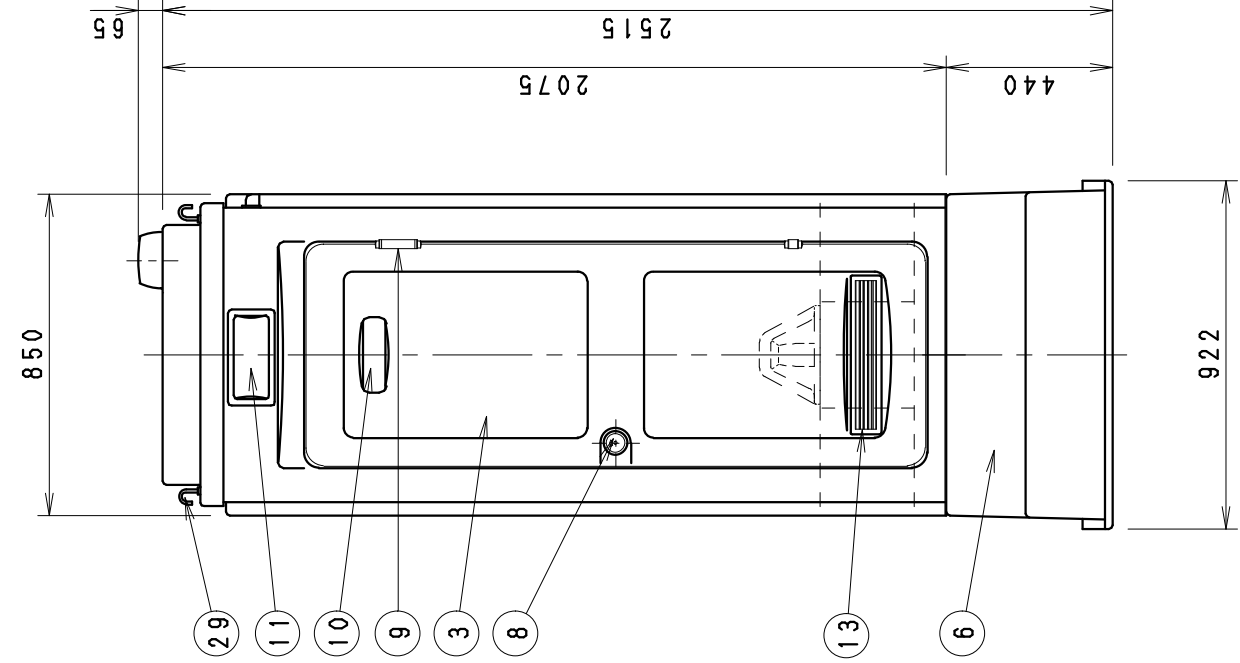
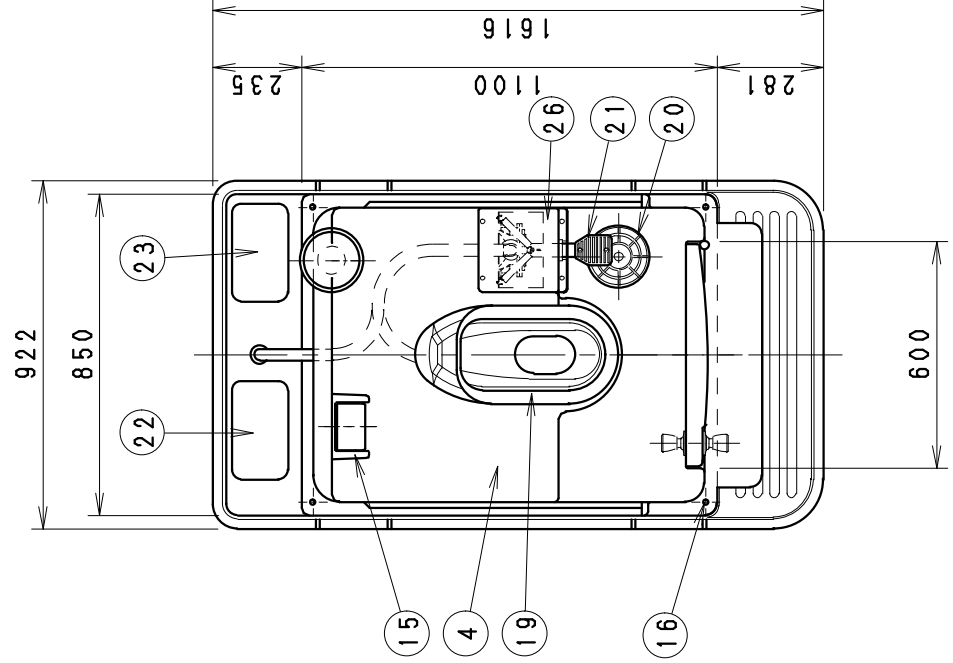



NO	品名	数	材質	仕様
1	本体	1	FRP	
2	前面パネル	1	FRP	
3	ドア-	1	FRP	
4	フロア-	1	FRP	
5	屋根	1	FRP	
6	便槽	1	FRP	330L
7	洗浄タンク	1	-	70L
8	ロック錠	1	SUS304	
9	T 番	1s	SUS304	オートヒンジ
10	ネームプレート	1	P P	
11	照明器具	1s	P C	
12	ガラリ-A	2	P S	
13	ガラリ-B	1	P S	
14	電線引込管	1s	P E	
15	ペーパーホルダー	1	ABS	ワンタッチ
16	アイナット	4	クロメート	
17	臭突管	1	PVC	φ76
18	ベンチレーター	1	P P	
19	便器	1	陶器	
20	室内点検口	1	ABS	φ140
21	洗浄ポンプ	1	-	
22	給水口蓋	1	ABS	
23	汲出口蓋	1	ABS	
24	サクションホース	1s	PVC	
25	フィルター	1	SUS304	
26	ポンプカバー	1	ABS	
27	カップリング	1	P C	ねじ込み式
28	グロメット	2	N R	
29	フックボルト	2	クロメート	



符合	改訂事項	年月日	担当	設計	和崎	機種名	TU-R1F4	日付	H11
△1				製	金澤	名称	トイレユニット仕様図	個数	06/30
△2				図		図番	95300679	尺度	1:20
△3				検					
△4									
組合せ図面名				図番		 <b>株式会社 ハマツ</b>			