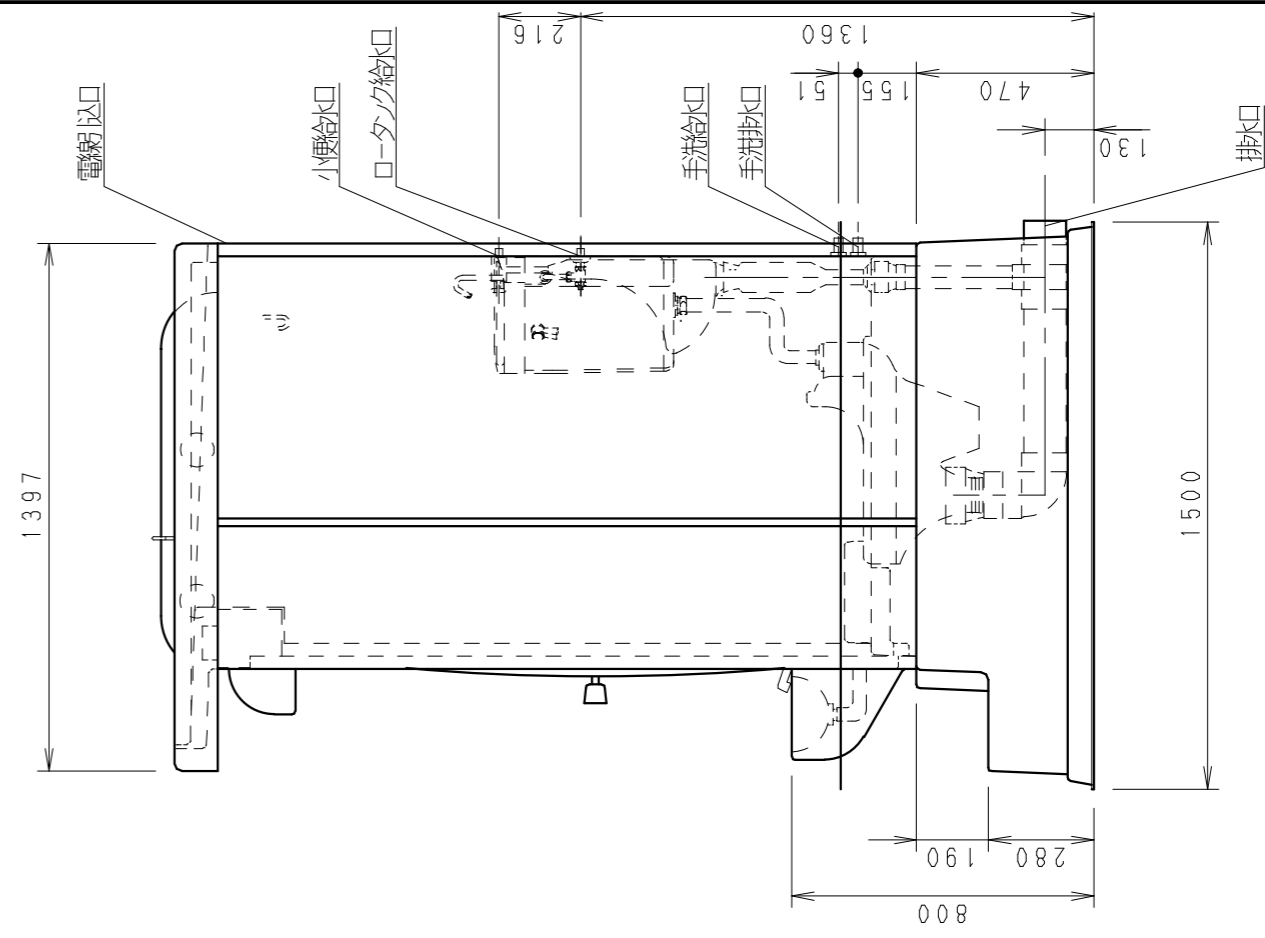
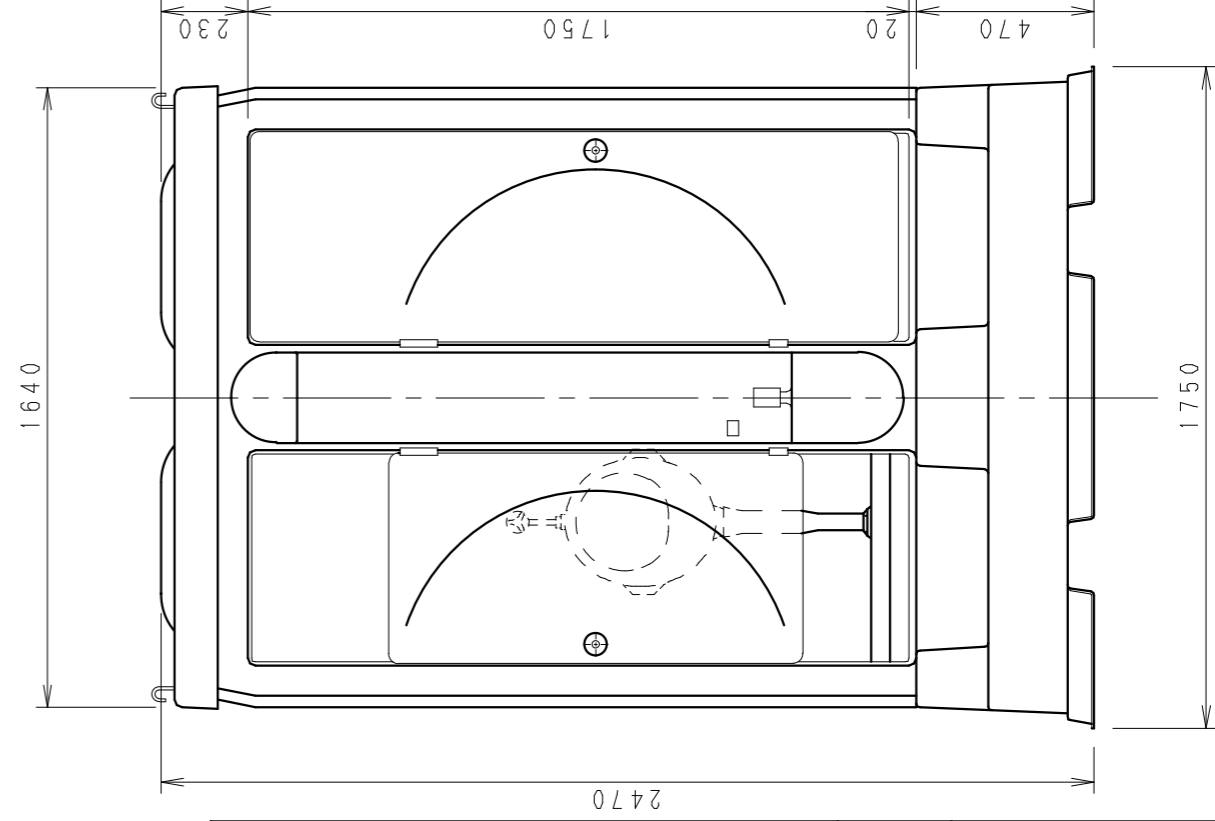
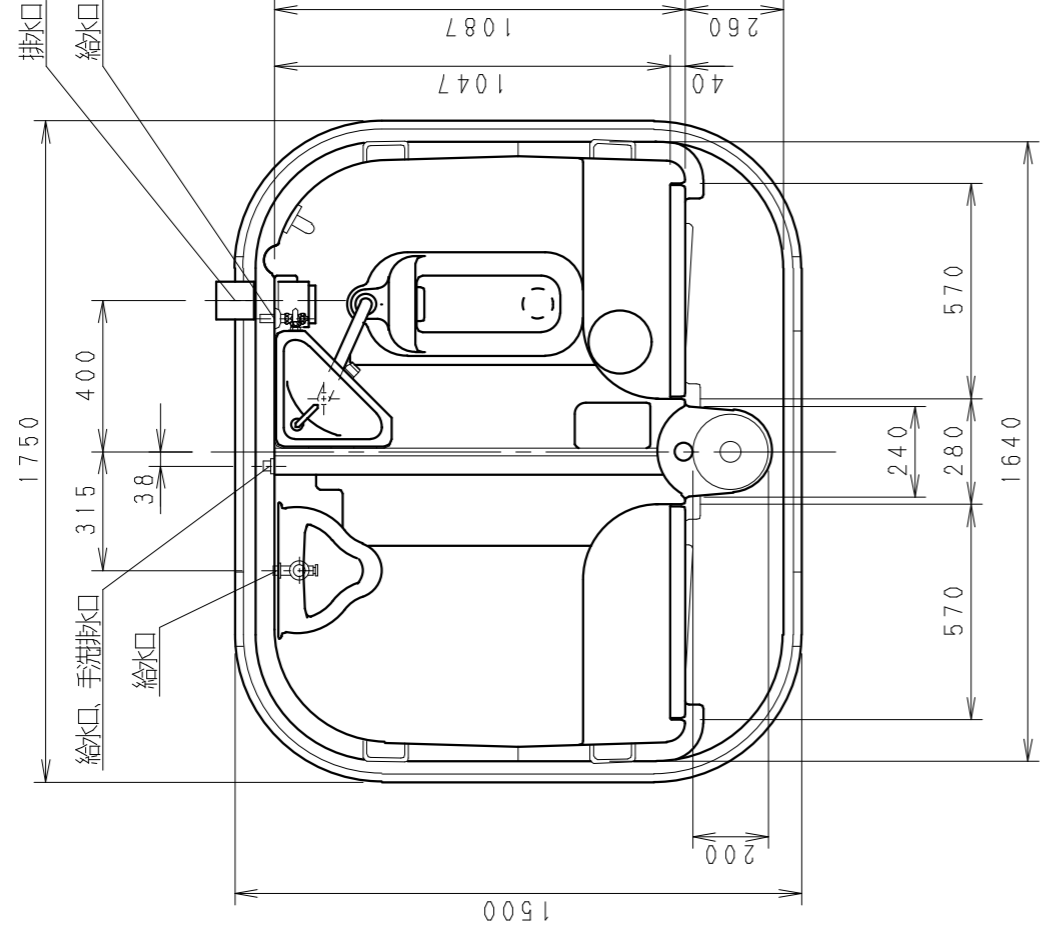


NO	品名	数	材質	仕様
1	本体前部	1	FRP	
2	本体後部	1	FRP	
3	屋根	1	FRP	
4	全ドア	1	FRP	
5	フロア-架台	1	FRP	
6	手洗いボール	1	FRP	
7	水洗面ロータンク	1	-	
8	小便器	1	陶器	
9	大便器	1	陶器	
10	通気キャップ	9	P P	
11	吊りフック	2	SUS304	
12	取手	4	SUS304	
13	ロック錠	2	SUS304	
14	丁番	4	SUS304	オートヒンジ
15	小物掛フック	1	SUS304	
16	握りバー	1	SUS304	
17	ペーパーホルダー	1	ABS	ワンタッチ
18	室内灯	1	P P	60W
19	室内灯スイッチ	1	-	防水ほたる式
20	手立水栓	1	クロムメッキ	



符合	改訂事項	年月日	担当	設計	乗澤	機種	TU-T1Jds	日付	H10
①	給水位置変更	30313	栗沢	製図	金澤	名称	トイレユニット仕様図	個数	05/09
②				図		図番	95300785	尺度	1:20
③				検					
④									
組合せ図面名		図番		<b>株式会社 ハマナツ</b>					