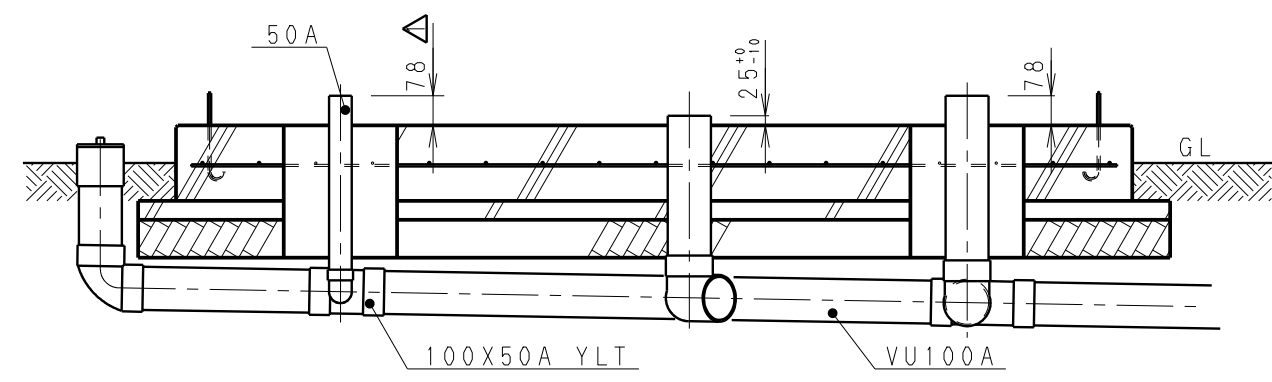
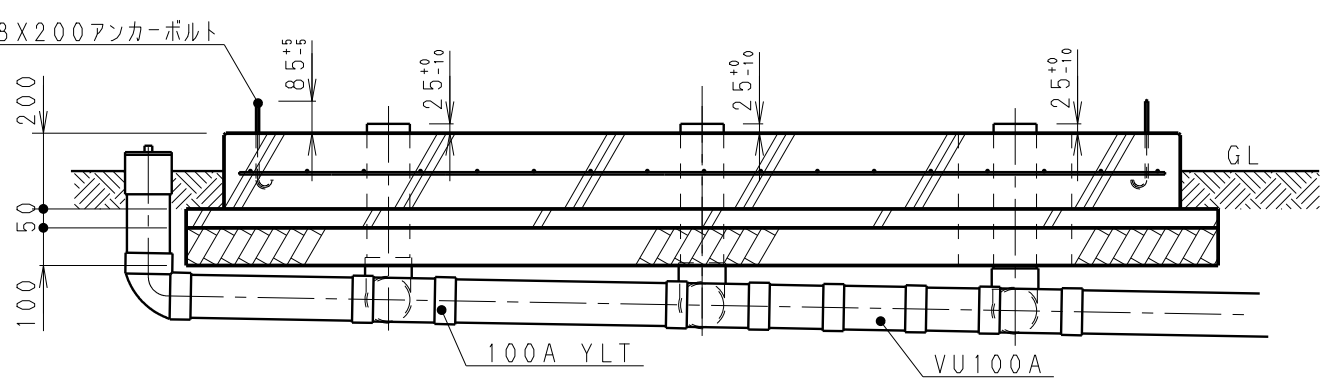
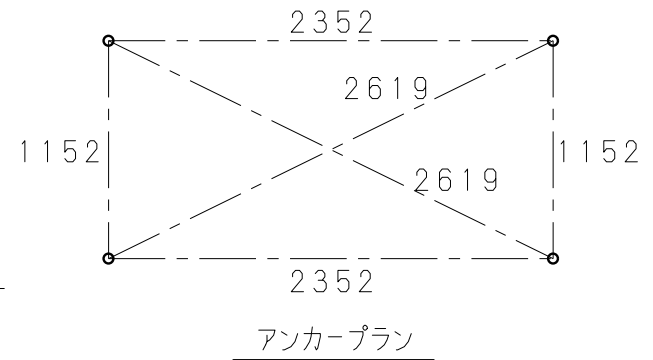
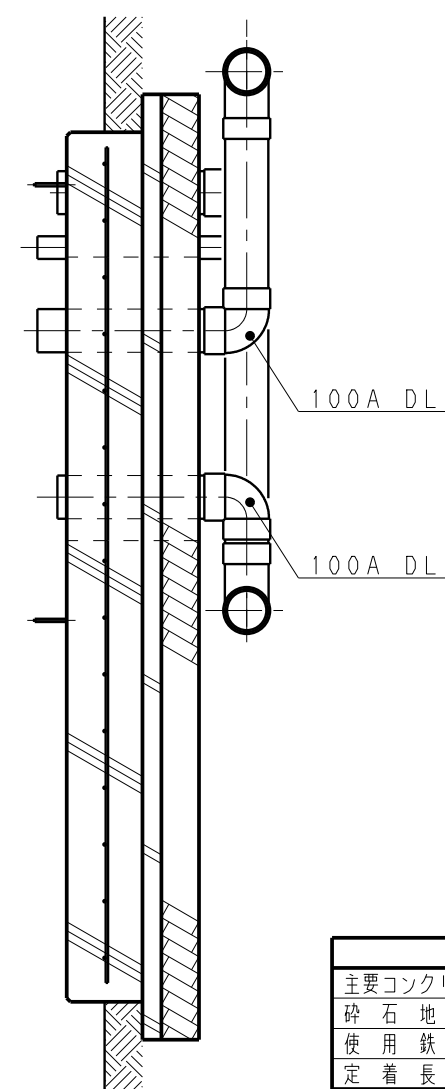
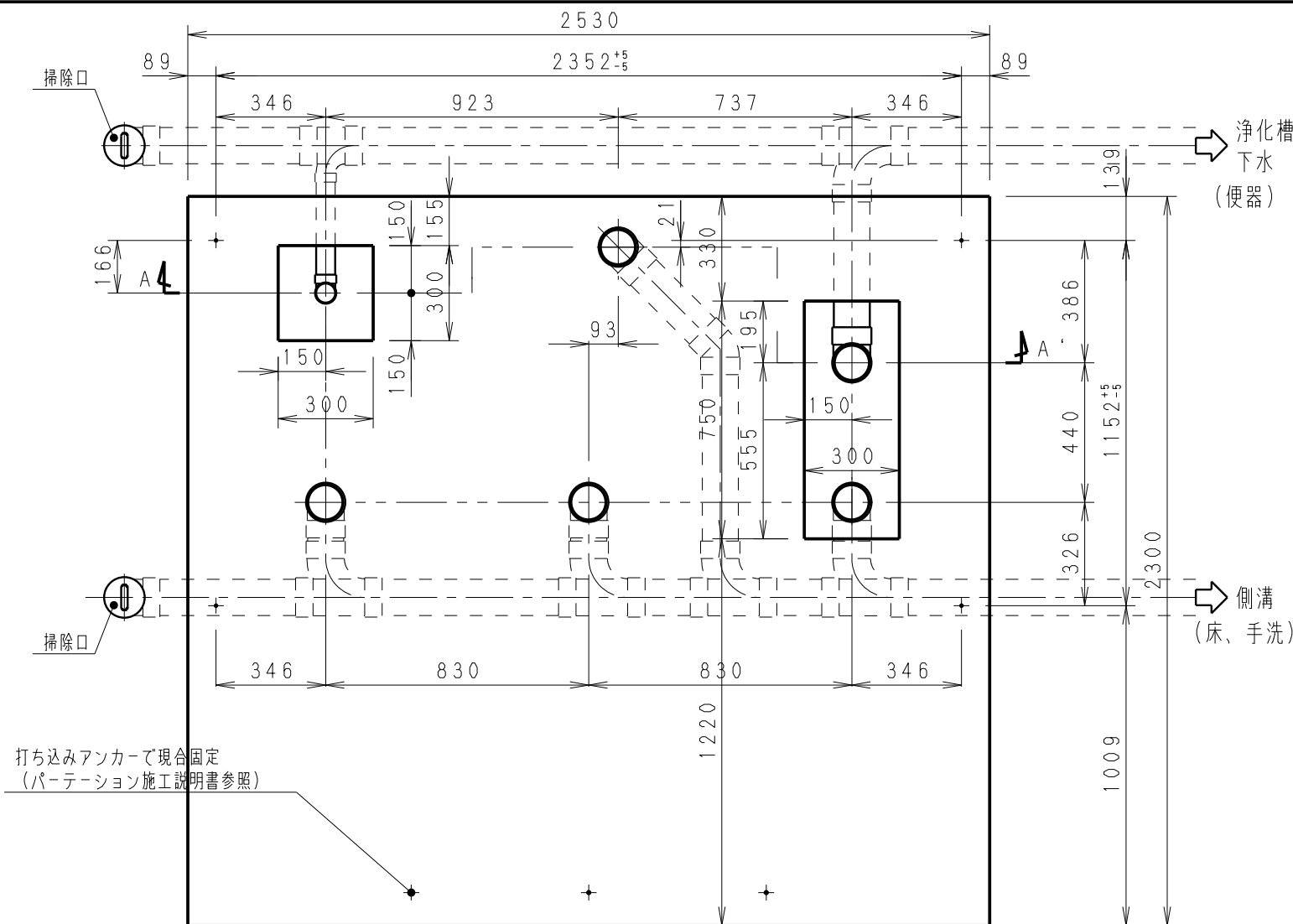


A-A 断面

共通仕様	
主要コンクリート強度	Fc = 21 N/mm <sup>2</sup>
砕石地業	C-30
使用鉄筋	D6, @150ワイヤメッシュ網敷き
定着長さ	40d (dは鉄筋径)

- 注1)、本図は参考施工図に成ります。実際の施工においては現場に合わせた形で施工方法を検討してください。
- 2)、配管勾配は1/100以上とします。
- 3)、配管およびアンカーの位置は図面の寸法公差を守ってください。設置するトイレは工場組立てのユニットになっているので公差以上の調整は出来ません。
- 4)、据付は便器を取り外して行ってください。位置が決まりたい配管接続と便器の取付を行ってください。
- 5)、トイレユニットの重量は650kgになります。
- 6)、床、手洗い排水の側溝排水が不可能な場合、臭気対策としてトラップなどを設けて汚水配管等に接続してください。

符合	改訂事項	年月日	担当	設計	機種	日付
△1	仕様変更に伴う修正	H <sub>19</sub> 0308		製図	コムズTU	H18 10.01
△2				検図	参考基礎図「小手洋」	個数
△3					図番 96351697	尺度 1/20
△4						
組合せ図面名 仕様図		図番 95304775		株式会社 ハマナツ		



A-A' 断面

共通仕様	
主要コンクリート強度	Fc = 21 N/mm <sup>2</sup>
砕石地業	C-30
使用鉄筋	D6, @150ワイヤメッシュ網敷き
定着長さ	40d (dは鉄筋径)

- 注1)、本図は参考施工図に成ります。実際の施工においては現場に合わせた形で施工方法を検討してください。
- 2)、配管勾配は1/100以上とします。
- 3)、配管およびアンカーの位置は図面の寸法公差を守ってください。設置するトイレは工場組立てのユニットになっているので公差以上の調整は出来ません。
- 4)、据付は便器を取り外して行ってください。位置が決まりしだい配管接続と便器の取付を行ってください。
- 5)、トイレユニットの重量は650kgになります。(パーテーション別)
- 6)、床、手洗い排水の側溝排水が不可能な場合、臭気対策としてトラップなどを設けて汚水配管等に接続してください。

パーテーション仕様

符合	改訂事項	年月日	担当	設計	機種	日付
△1	仕様変更に伴う修正	H19 03 08			コムズTU	H18 10 01
△2					参考基礎図 小手洋	個数
△3					図番 96351821	尺度 1/20
△4						
組合せ図面名 仕様図		図番 95304775		株式会社 ハマツ		