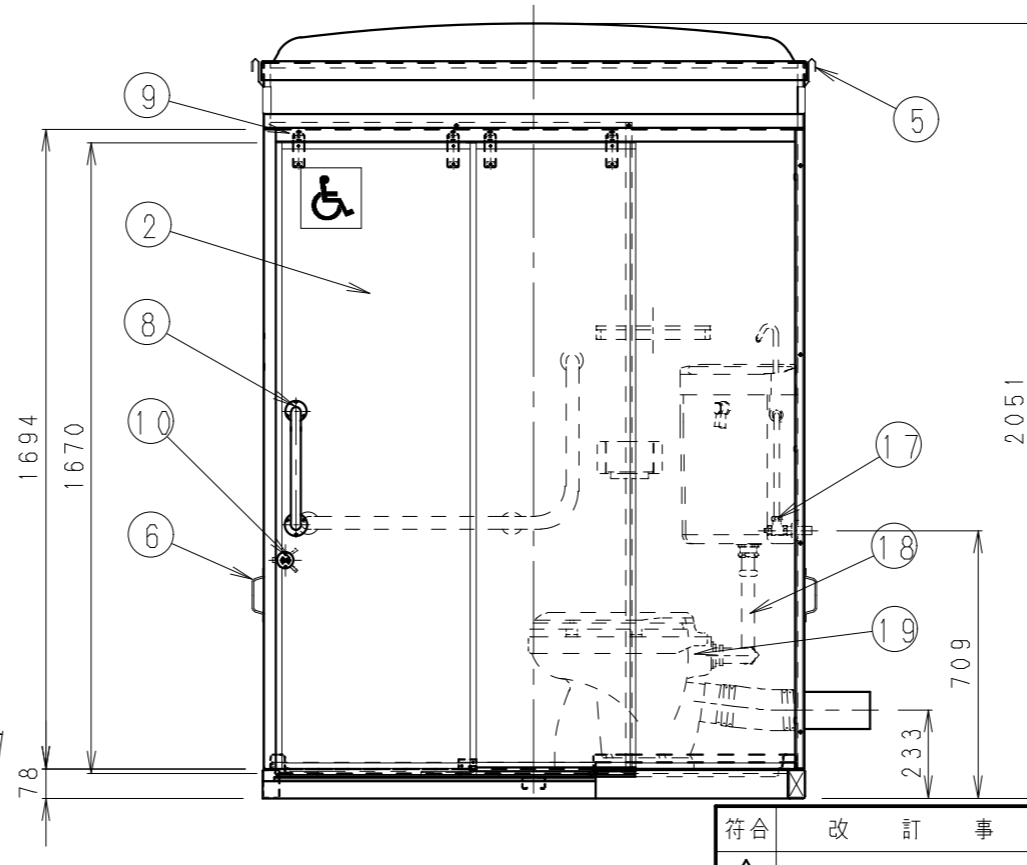
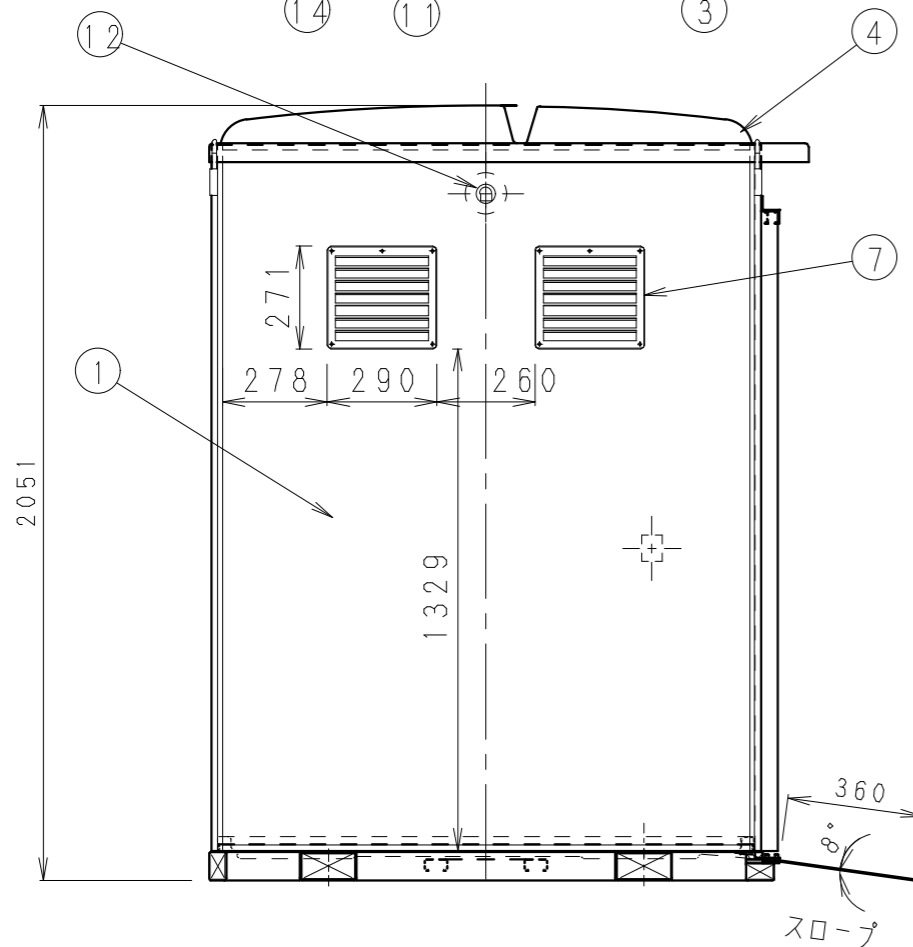


正面

特記事項

・ガラリは、左右両側面と背面に各2ヶずつ取付け。

No	品名	数	材質	仕様
1	パネル	4	FRP・アクリル・アルミ枠	サンドイッチパネル
2	ドアパネル	1	FRP・アクリル・アルミ枠	サンドイッチパネル
3	フロー	1	FRP	
4	屋根	1	FRP	採光仕様
5	吊りフック	4	クロメート	
6	運搬用取手	4	SUS304	
7	ガラリ	6	PP	
8	ドアハンドル	1	SUS304	
9	引き戸ドアローラー	1	ジュラコン	
10	ドアロック	1	SUS304	
11	照明器具	1	PC	防塵型40W・ホタルスイッチ
12	電線引込管	1	PE	
13	ペーパーホルダー	1	ABS	ワンタッチ式
14	手摺りA	1	SUS304樹脂被服パイプ	L=800
15	手摺りB	1	SUS304	L型
16	洋式便器	1	陶器	
17	止水栓	1	クロムメッキ	
18	洗浄管	1	クロムメッキ	
19	スパッド	1	クロムメッキ	
20	タンク用金具	1	クロムメッキ	
21	ロータンク	1	ABS	
22	架台(スロープ付)	1	STKR	75*45



符合	改訂事項	年月日	担当	設計	機種	日付
△1				設計 製図 検図	TU-S4W 身障者用トイレ仕様図	H18 09/19
△2						個数
△3						図番
△4						1/20
組合せ図面名				図番		