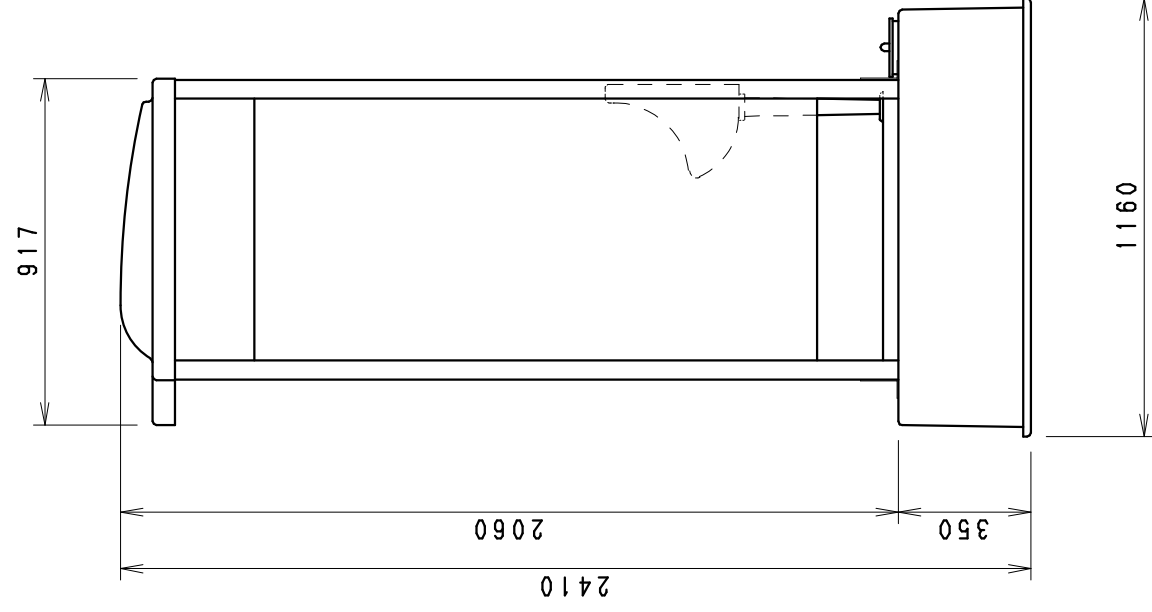
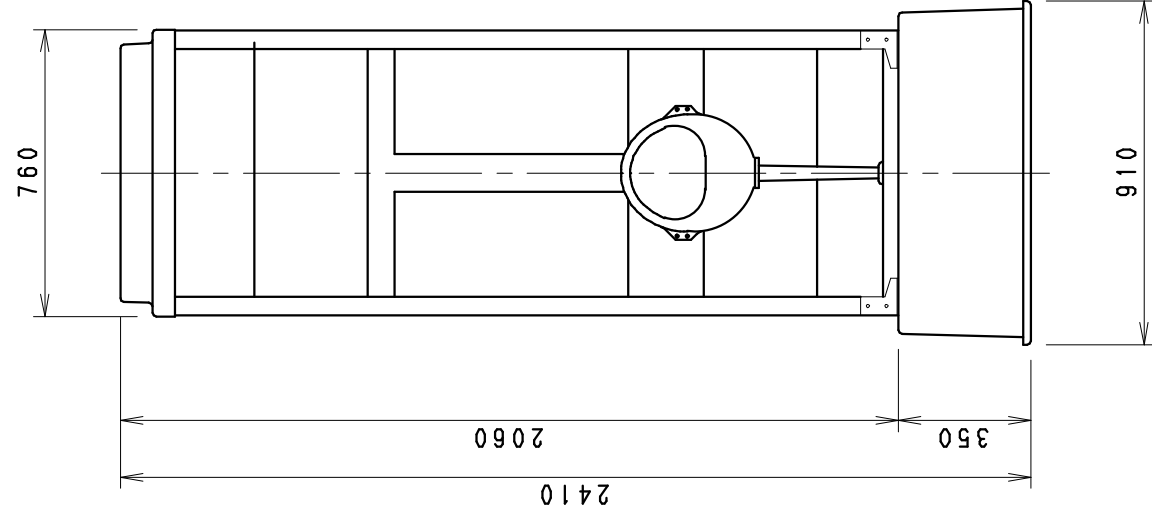
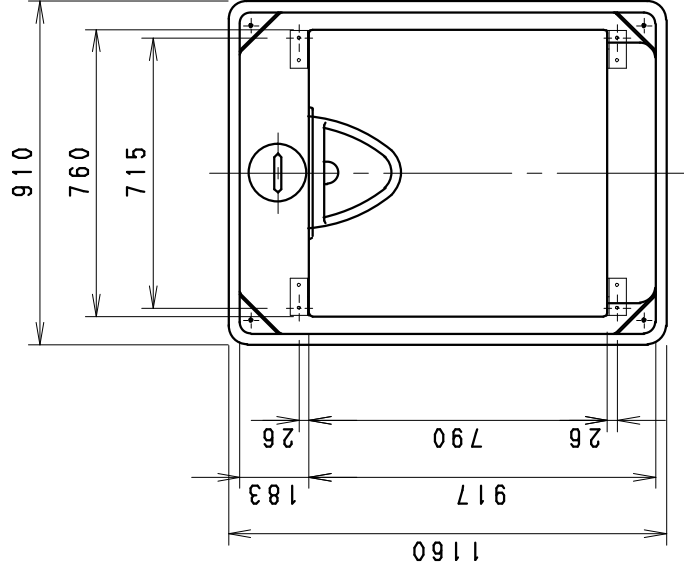



NO	品名	数	材質	仕様
1	屋根	1	FRP	
2	フロント-	1	FRP	
3	側面パネル	2	FRP	
4	後面パネル	1	FRP	
5	支柱	4	FRP	
6	支柱固定金具	4	クロメート	
7	小便器	1	陶器	オプション
8	便槽	1	FRP	300L



符合	改訂事項	年月日	担当	設計	和崎	機種	TU-RS2 (非水洗)	日付	H11
①				製	金澤	名称	トイレユニット仕様図	11.08	
②				図		図番	95300423	個数	
③				検				尺度	1:20
④									
組合せ図面名				図番		 株式会社 ハマツ			