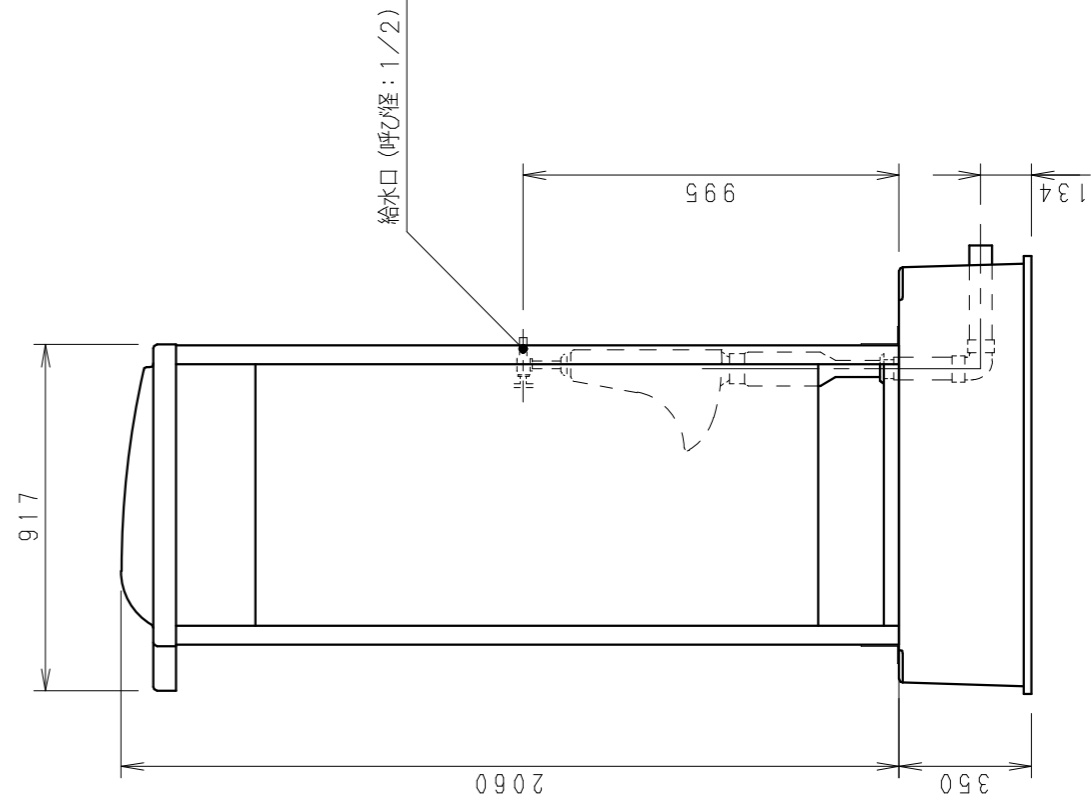
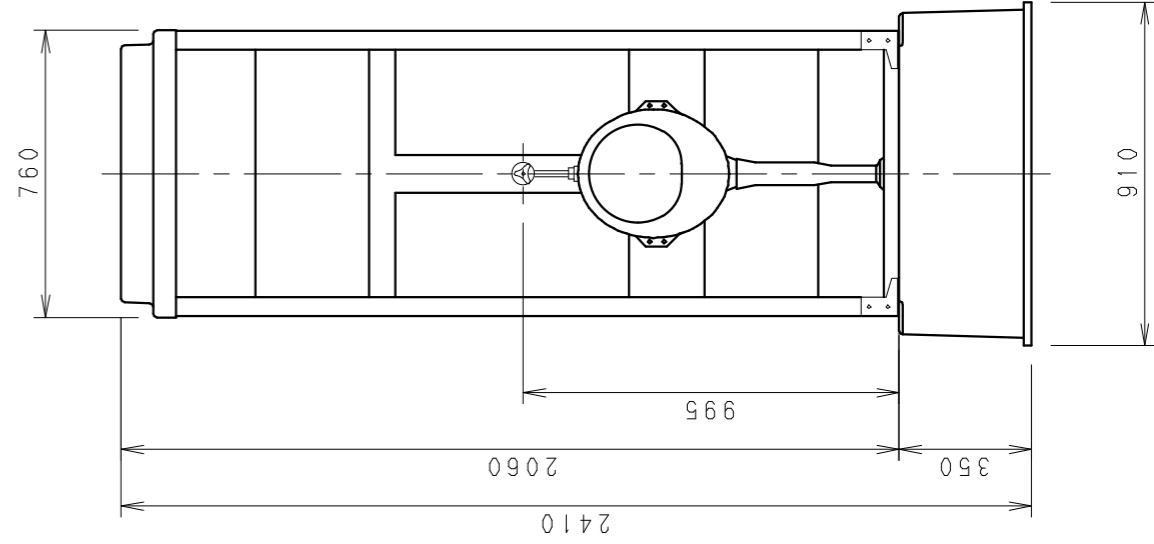
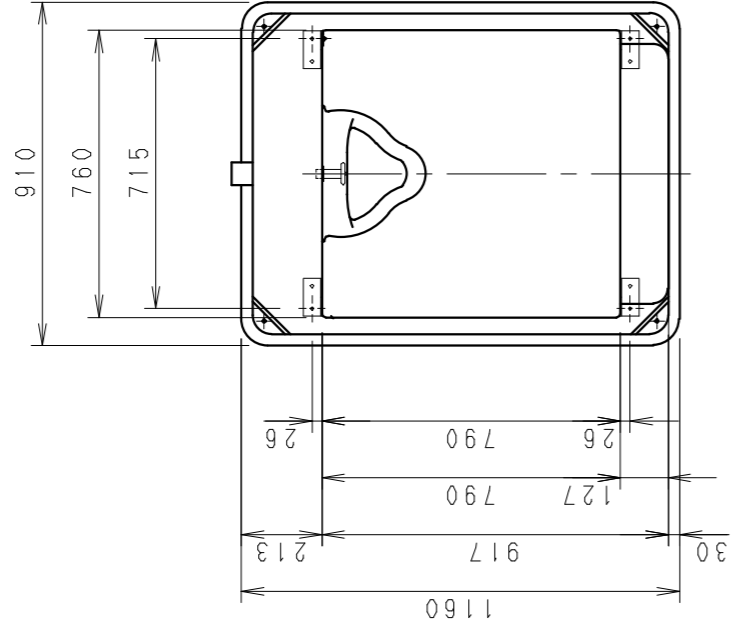


NO	品名	数	材質	仕様
1	屋根	1	FRP	
2	フロア-	1	FRP	
3	側面パネル	2	FRP	
4	後面パネル	1	FRP	
5	支柱	4	FRP	
6	支柱固定金具	4	クロメート	
7	小便器	1	陶器	オプション
8	水洗架台	1	FRP	配管付 (VU50)



符合	改訂事項	年月日	担当	設計	和崎	機種	TU-RS2 (架台付)	日付	H11
△1				製	金澤	名称	トイレユニット仕様図	11	1108
△2				図		図番	95300584	個	
△3				検				数	
△4								尺	1:20
組合せ図面名				図番		<b>株式会社 ハマツ</b>			