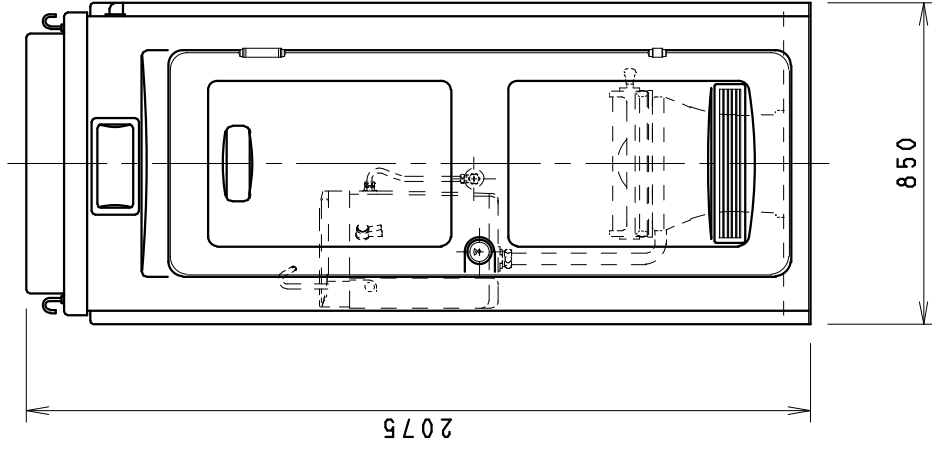
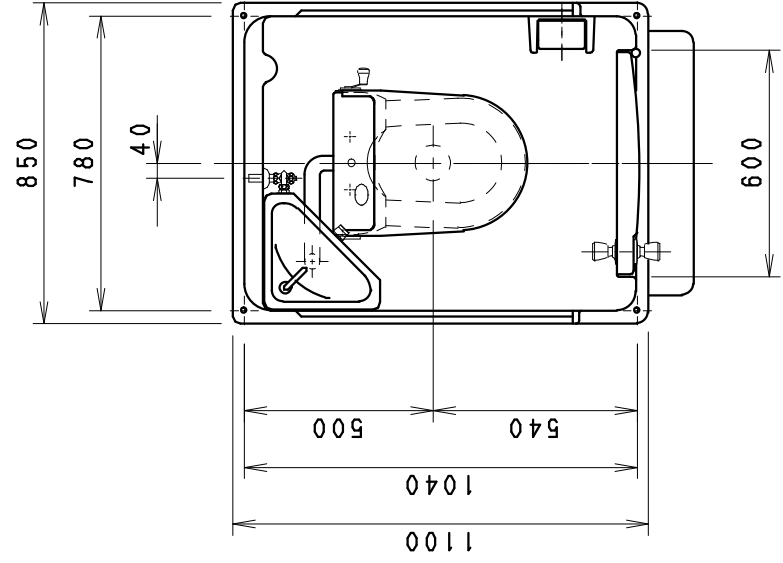
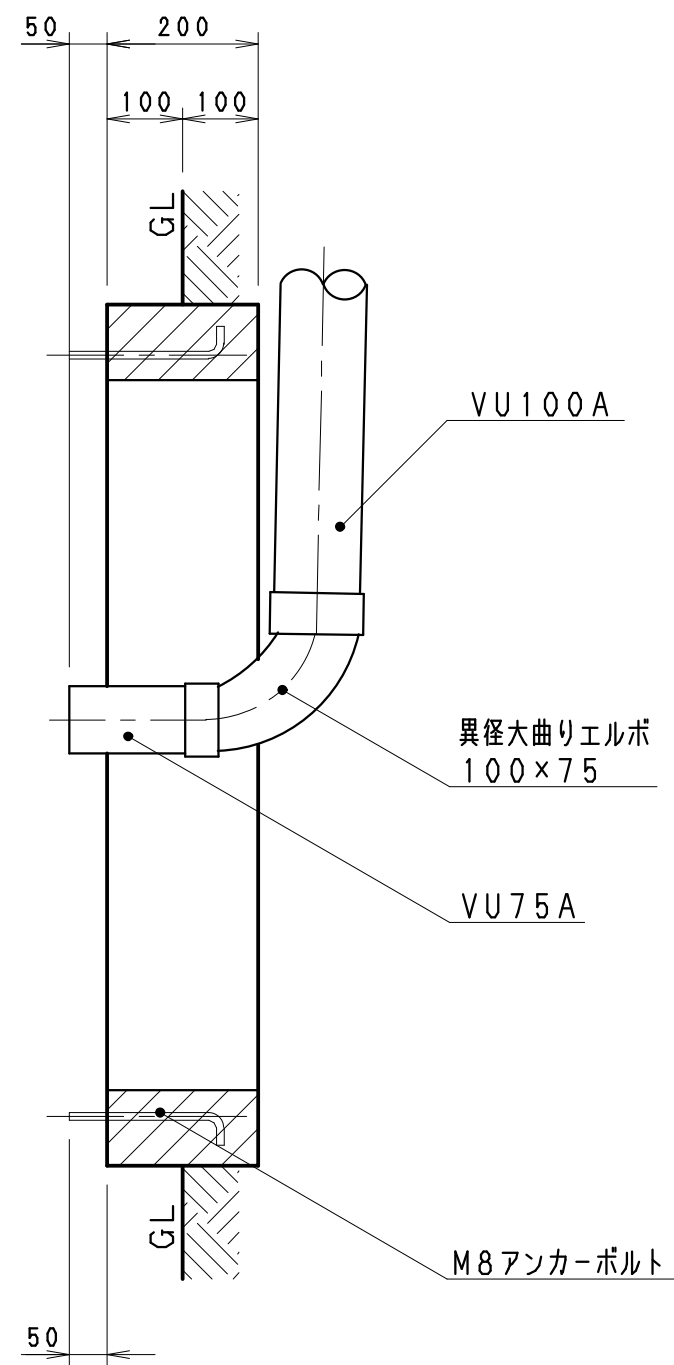
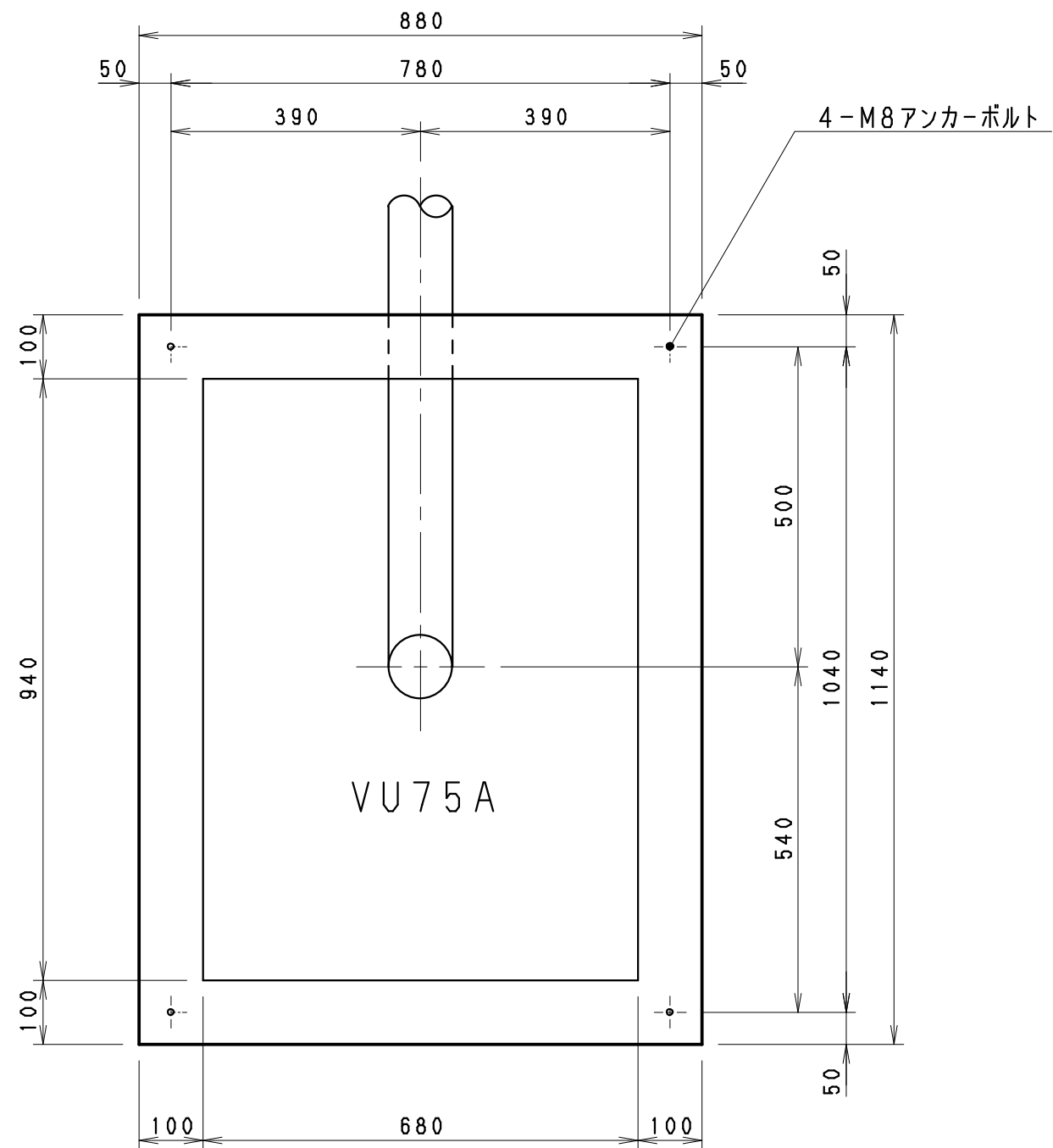


NO	品名	数	材質	仕様
1	本体	1	FRP	
2	前面パネル	1	FRP	
3	屋根	1	FRP	
4	ドア	1	FRP	
5	フロア	1	FRP	
6	ロック錠	1	SUS304	
7	丁番	1s	SUS304	オートロック
8	ネームプレート	1	P P	
9	照明器具	1s	P C	40W
10	ガラリ-A	2	P S	
11	ガラリ-B	1	P S	
12	ペーパーホルダー	1	ABS	ワンタッチ
13	アンカーボルト	4	クロメート	M8
14	フックボルト	2	クロメート	
15	ロータンク	1	ABS	
16	タンク用金具	1s	クロムメッキ	
17	洋式便器	1	陶器	オプション
18	電線引込管	1s	P E	
19	ロール便座	1	-	



符合	改訂事項	年月日	担当	設計	和崎	機種	TU-R1WR	日付	H15
①				製	和	名称	トイレユニット仕様図	04	21
②				図		図番	95303390	個	
③				検				数	
④				図				尺	1:20
組合せ図面名				トイレユニット基礎図		図番		96350161	
						株式会社 ハマネツ			



符合	改訂事項	年月日	担当	設計	和崎	機種名	TU-R1W	日付	H11
①				製図	金澤	名称	参考基礎図	11.08	11.08
②				検図		図番	96350161	個数	
③								尺度	1:10
④									
組合せ図面名 トイレユニット仕様図				図番 95300348		 株式会社 ハマナツ			