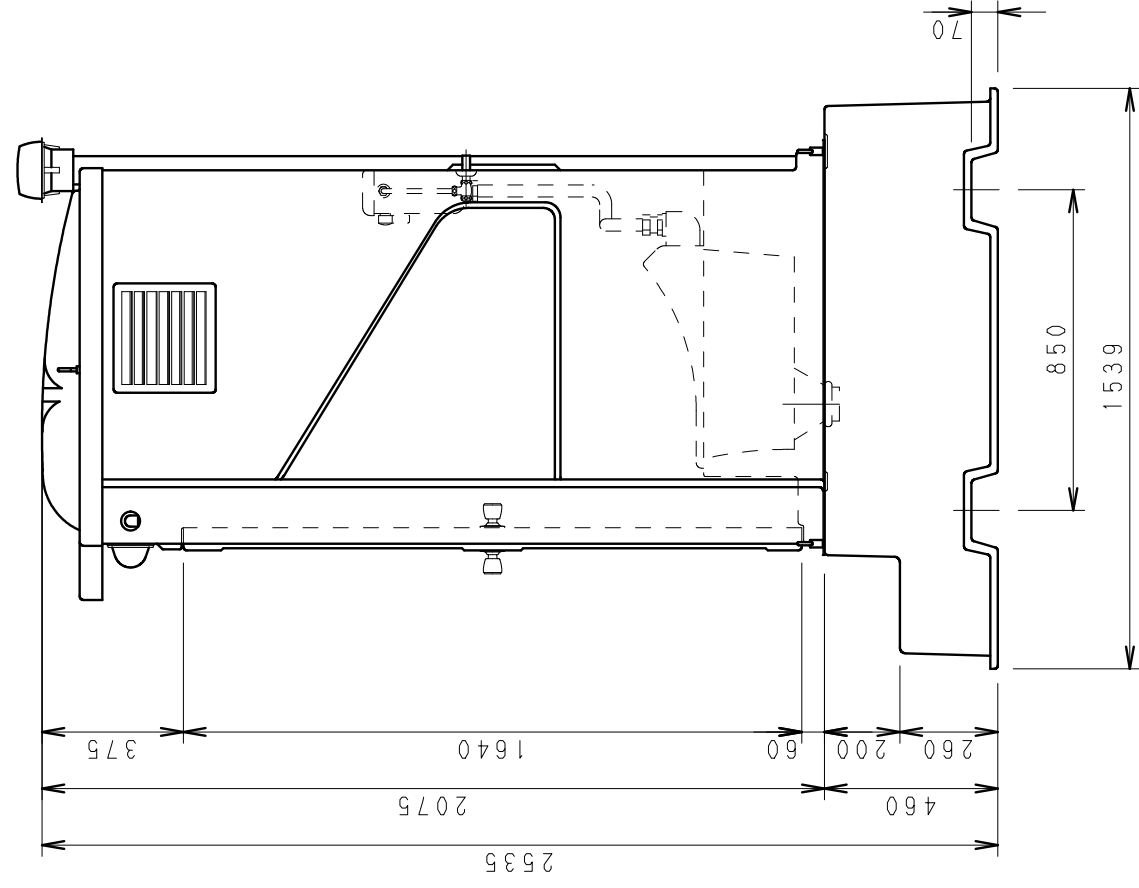
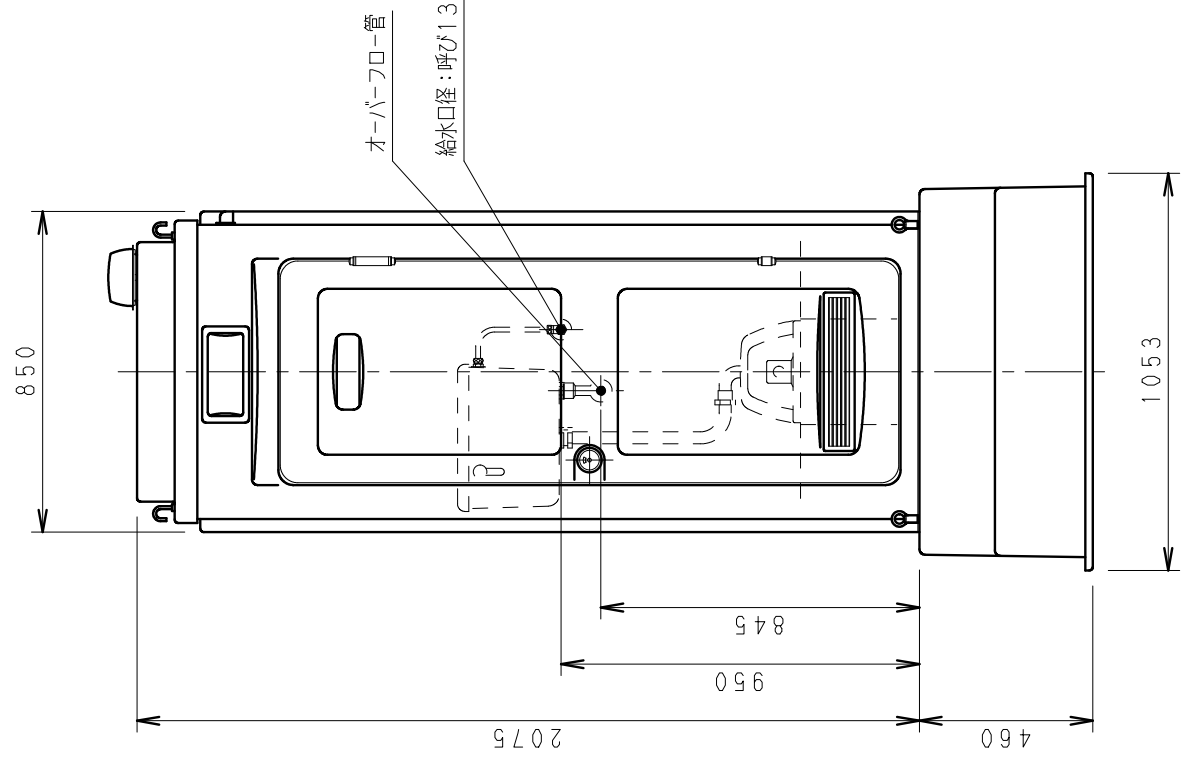
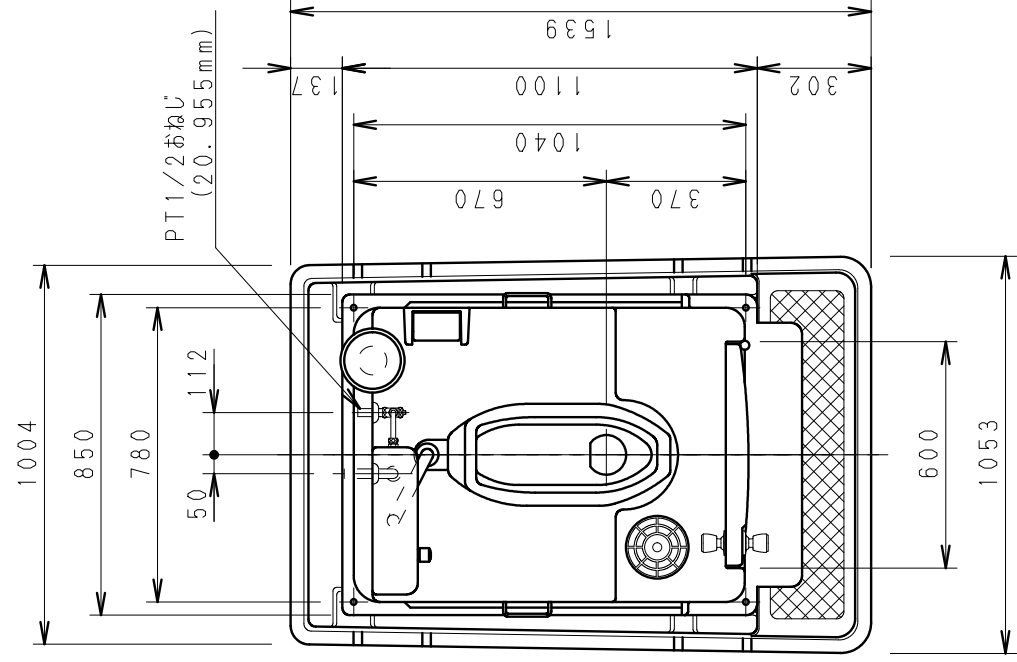


NO	品名	数	材質	仕様
1	ドア R1	1	FRP	全ドア
2	オートヒンジセット	1	SUS304	
3	ドアロック両玉	1	SUS304	
4	ネームプレート	1	-	
5	リードルーパー	1	P S	
6	屋根 R1	1	FRP	
7	本体	1	FRP	
8	前面パネル	1	FRP	
9	照明器具	1s	P C	40W以下
10	電線引込管	1s	P E	
11	ガラリ	2	P S	227×250
12	フックボルト	2	クロメート	M10
13	ドア取手	2	溶融亜鉛メッキ	M8
14	ベンチレーター	1	P P	
15	フ07 R1F	1	FRP	
16	便槽 500ZT	1	FRP	500L
17	アイナット	4	クロメート	M10
18	ペーパーホルダー	1	ABS	ワンタッチ
19	簡易水洗便器	1	陶器	F50-1 ロト有
20	ロータンク	1	ABS	止水栓セット R
21	マンホール蓋	1	ABS	φ170 汲取



符合	改訂事項	年月日	担当	設計	和崎	機種	TU-R1FZ	日付	H11
△1	構成表修正	H230727	和田	製図	金澤	名称	トイレユニット仕様図	個数	0529
△2				検図		図番	95301636	尺度	1:20
△3									
△4									
組合せ図面名		図番		<b>株式会社 ハマナツ</b>					