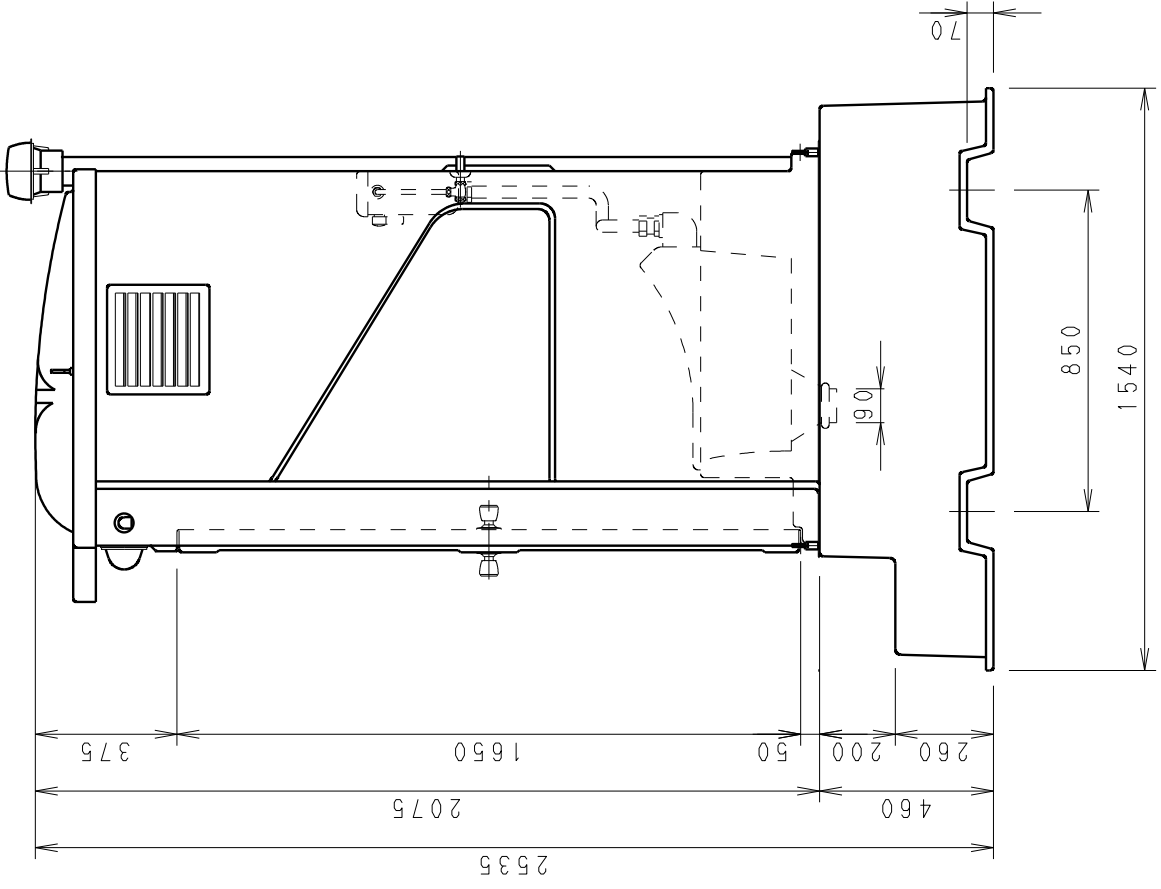
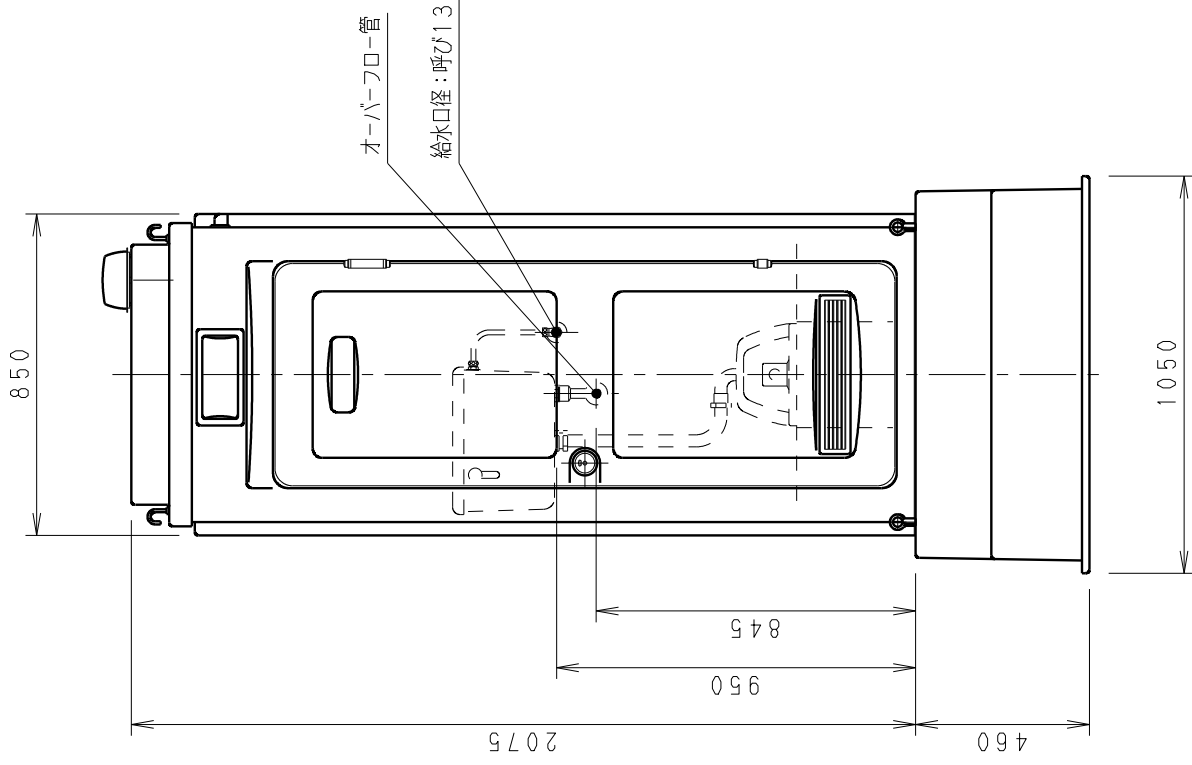
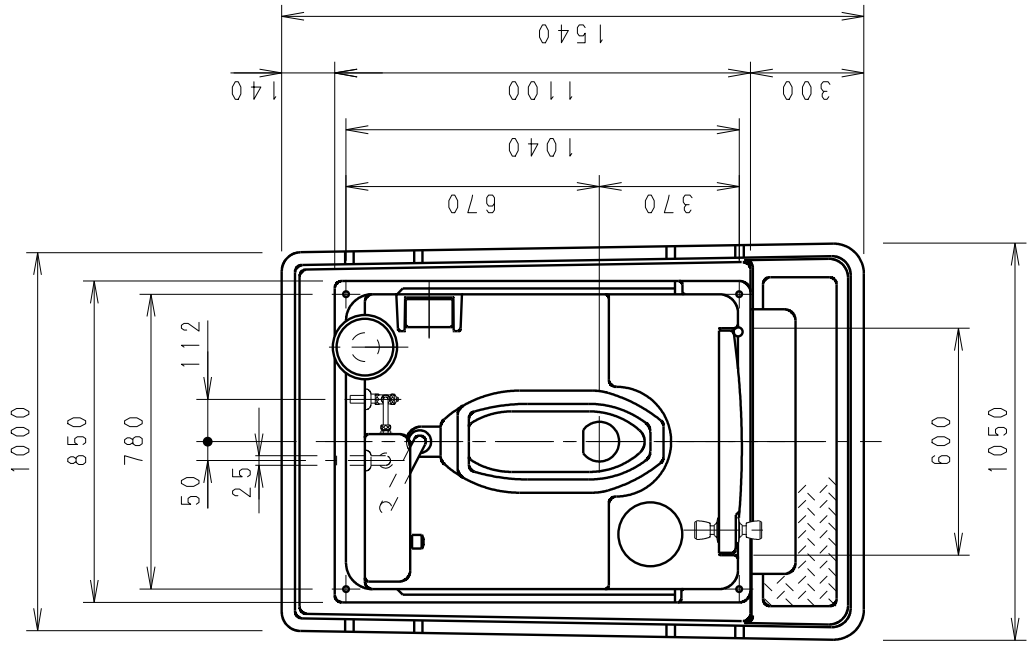



NO	品名	数	材質	仕様
1	本体	1	FRP	
2	前面パネル	1	FRP	
3	ドア-	1	FRP	
4	フロア-	1	FRP	
5	屋根	1	FRP	
6	ロック錠	1	SUS304	
7	丁番	1s	SUS304	オートヒンジ
8	ネームプレート	1	P P	
9	照明器具	1s	P C	
10	ガラリ-A	2	P S	
11	ガラリ-B	1	P S	
12	電線引込管	1s	P E	
13	ペーパーホルダー	1	ABS	ワンタッチ
14	フックボルト	2	クロメート	
15	臭突管	1	PVC	φ76
16	ベンチレーター	1	P P	
17	便器	1	陶器	
18	ロータンク	1	ABS	6.5リットル
19	ステップ便槽	1	FRP	500リットル
20	アイナット	4	クロメート	M10



符合	改訂事項	年月日	担当	設計	和崎	機種	TU-R1FZ (新)	日付	H11 05/29
△1				製図	金澤	名称	トイレユニット仕様図	個数	
△2				検図		図番	95301636	尺度	1:20
△3				 株式会社 ハマツ					
△4									
組合せ図面名			図番						