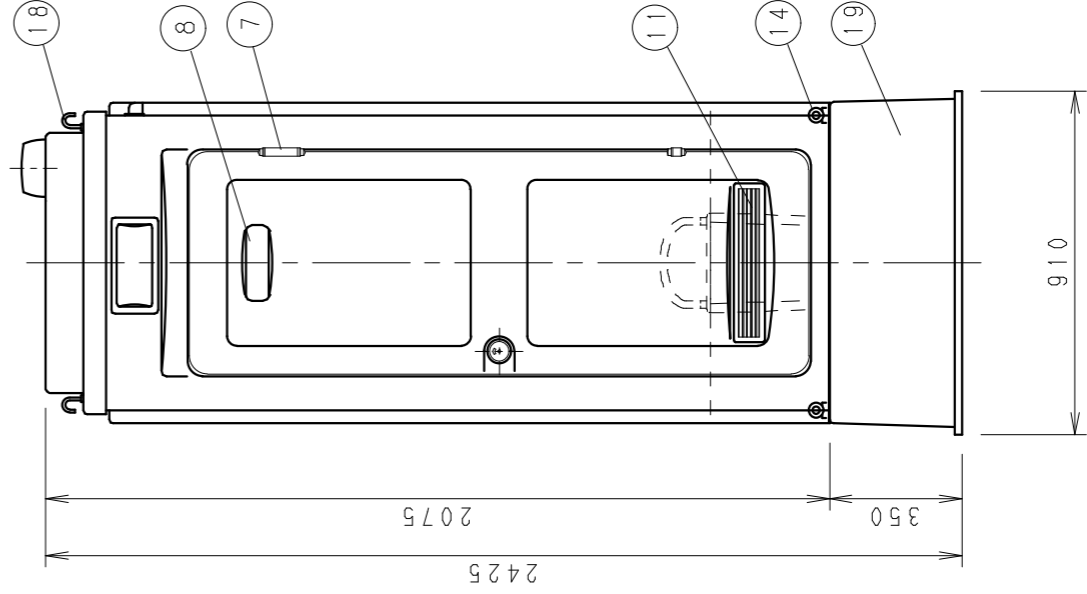
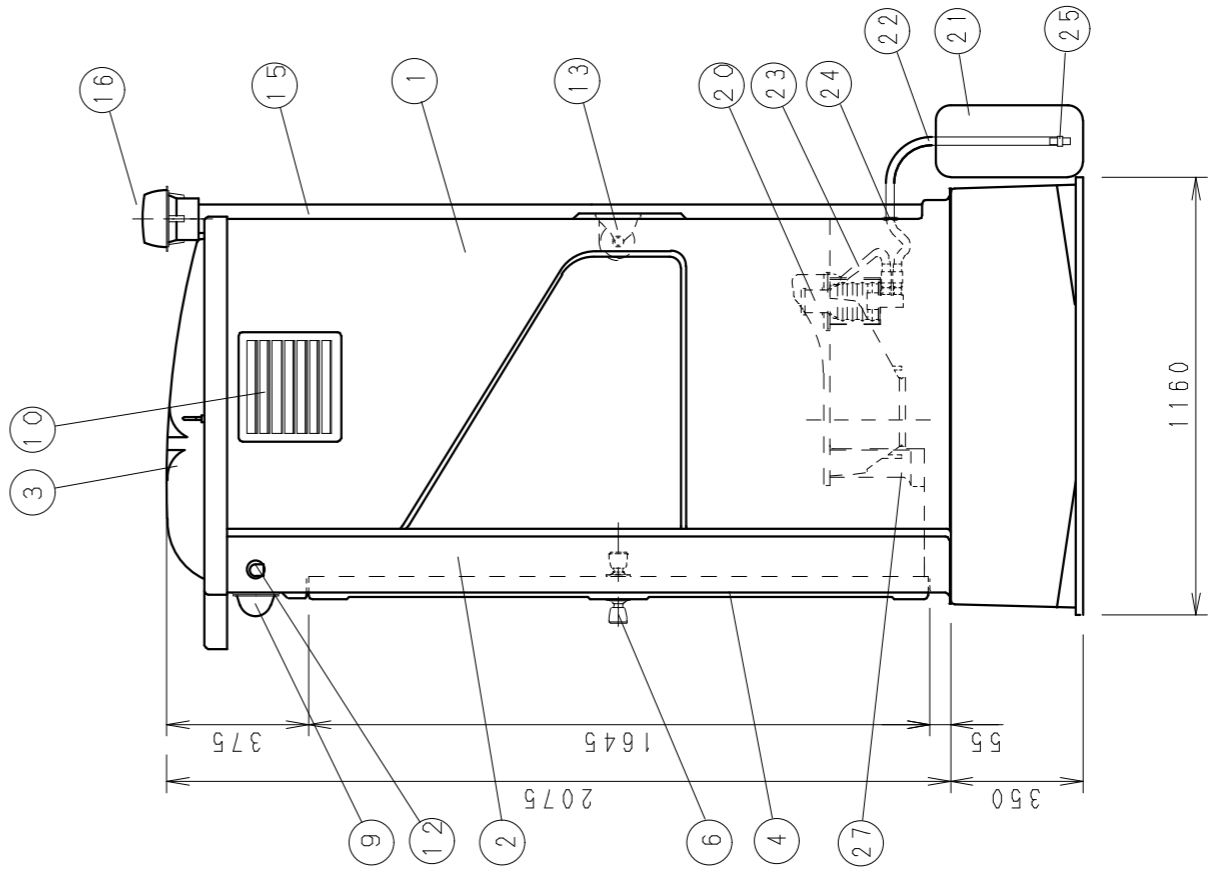
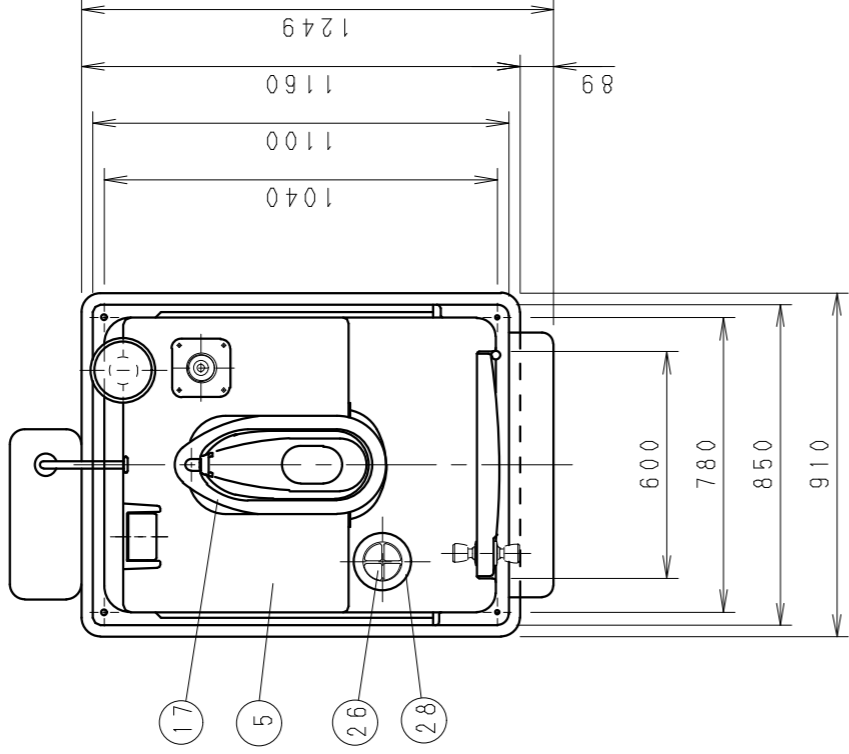



NO	品名	数	材質	仕様
1	本体	1	FRP	
2	前面パネル	1	FRP	
3	屋根	1	FRP	
4	ドア-	1	FRP	
5	フロア-	1	FRP	
6	ロック錠	1	SUS304	オートロック
7	丁番	1s	SUS304	
8	ネームプレート	1	P P	
9	照明器具	1s	P C	
10	ガラリ-A	2	P S	
11	ガラリ-B	1	P S	
12	電線引込管	1s	P E	
13	ペーパーホルダー	1	ABS	ワンタッチ
14	アイナット	4	クロムメッキ	M8
15	臭突管	1	PVC	φ76
16	ベンチレーター	1	P P	
17	兼用便器	1s	陶器	吐出ホース付
18	フックボルト	2	クロムメッキ	
19	便槽	1	FRP	300L
20	ポンプセット	1	P P	足踏式 吸水ホース付
21	ポリタンク	1	〃	別売
22	吸水側ホース	1	P E	L1200
23	吐出側ホース	1	P E	L800
24	グロメット	1	N R	
25	ストレーナー	1	P E	
26	汲取口	1	-	125L
27	仮設兼用化粧カバー	1	P P	
28	汲取口蓋	1	P P	



符合	改訂事項	年月日	担当	設計	和崎	機種	TU-R1FU	日付	H11
△1				製図	金澤	名称	トイレユニット仕様図	個数	09/24
△2				検図		図番	95301365	尺度	1:20
△3				 <b>株式会社 ハマツ</b>					
△4									
組合せ図面名				図番					