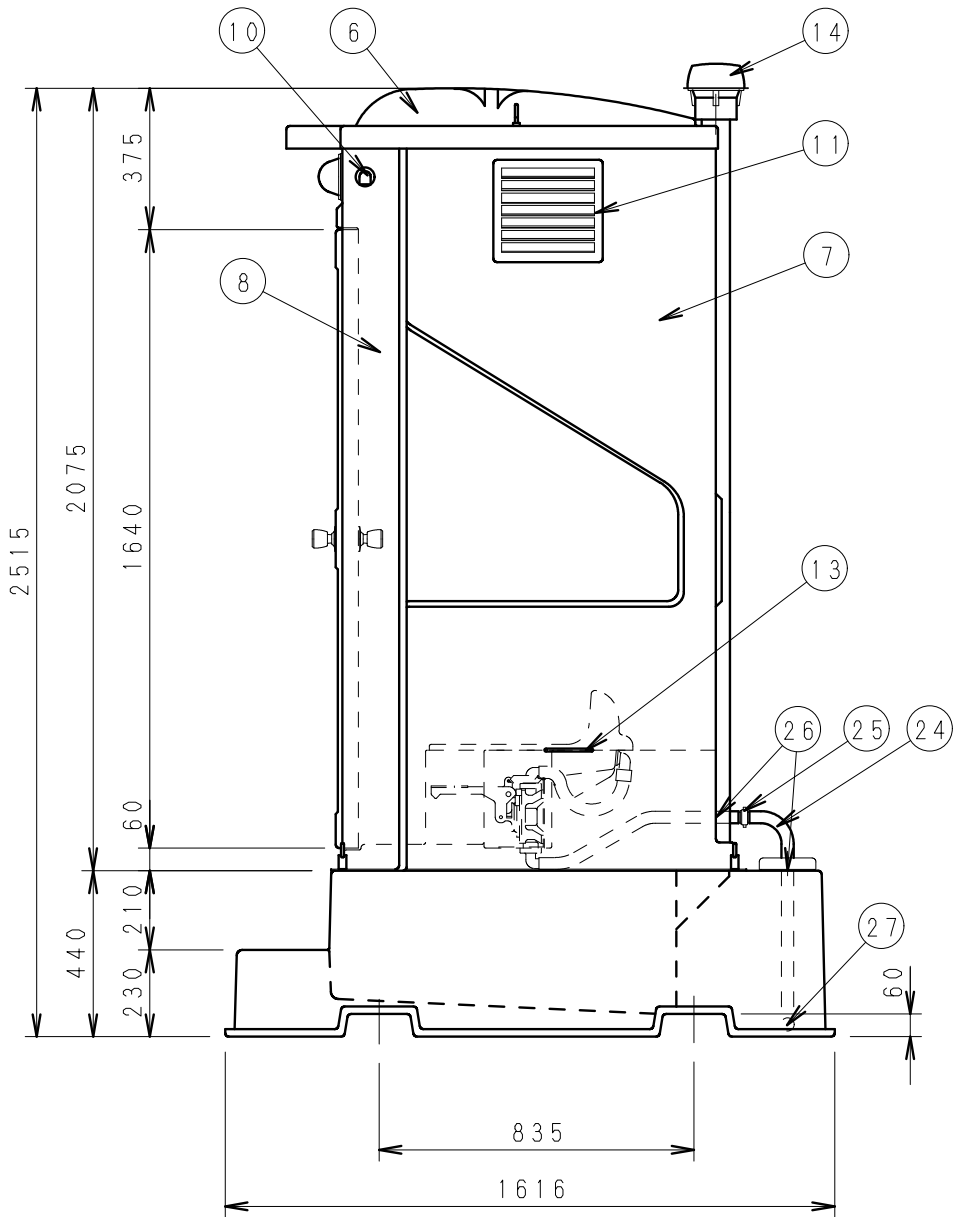
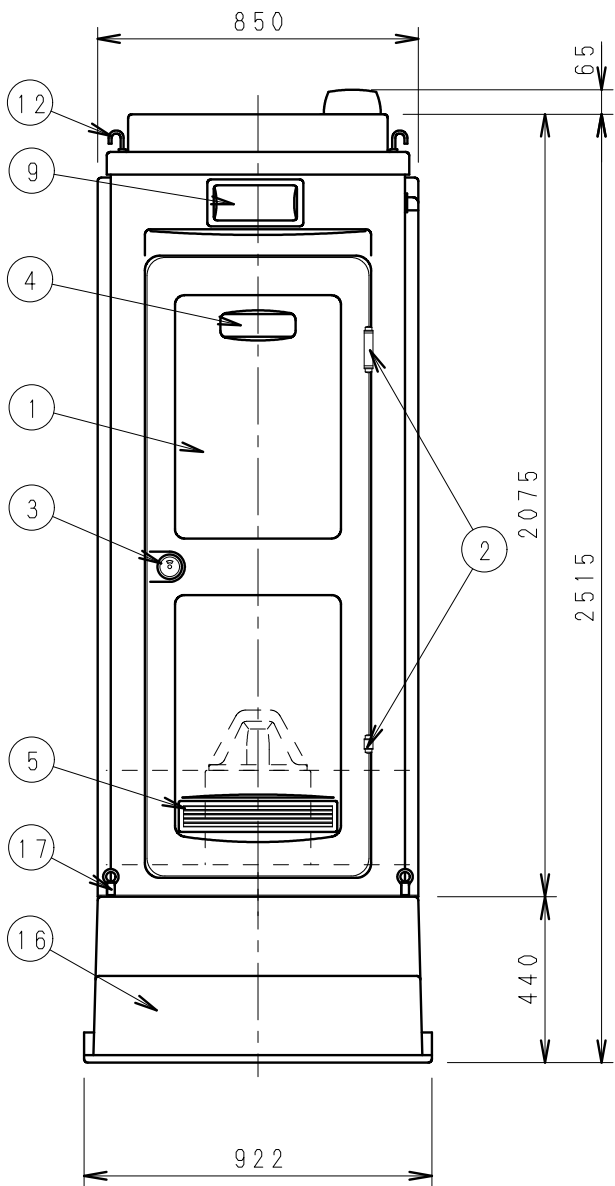
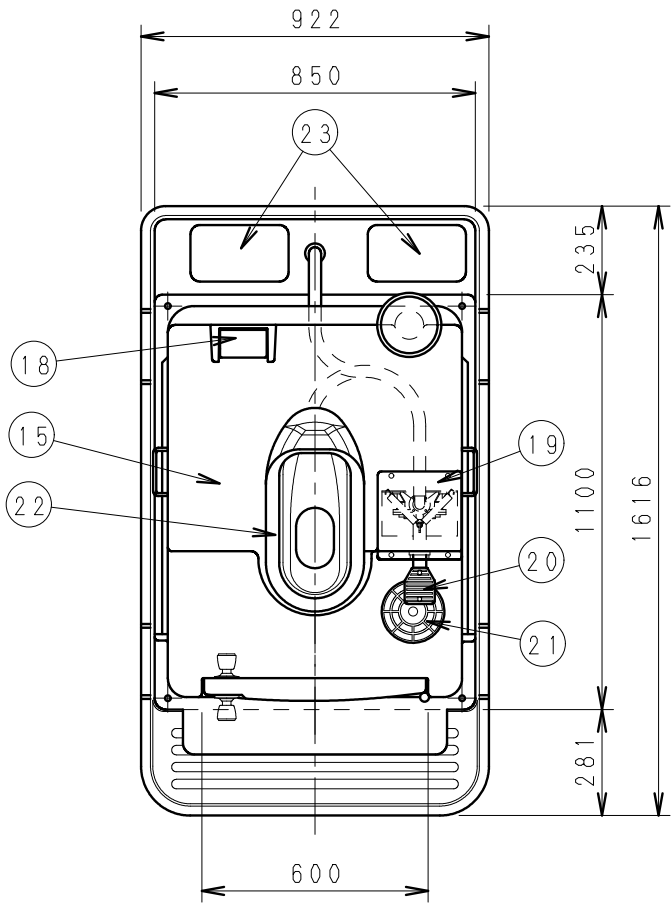


NO	品名	数	材質	仕様
1	ドア R1	1	FRP	全ドア
2	オートヒンジセット	1	SUS304	
3	ドアロック両玉	1	SUS304	
4	ネームプレート	1	-	
5	リードルーバー	1	P S	
6	屋根 R1	1	FRP	
7	本体	1	FRP	
8	前面パネル	1	FRP	
9	照明器具	1s	P C	40W以下
10	電線引込管	1s	P E	
11	ガラリ	2	P S	227×250
12	フックボルト	2	クロメート	M10
13	ドブ取手	2	溶融亜鉛メッキ	M8
14	ベンチレーター	1	P P	
15	フロア R1F4	1	FRP	
16	便槽 R1F4T	1	FRP	300L/給水70L
17	アイナット	4	クロメート	M10
18	ペーパーホルダー	1	ABS	ワンタッチ
19	ポンプカバーF4	1	ABS	
20	F4ポンプ	1	-	
21	マンホール蓋	1	ABS	φ170 汲取
22	簡易水洗便器F4	1	陶器	
23	点検蓋	2	ABS	給水/汲取
24	サクシヨンホース	1s	PVC	
25	カップリング	1	P C	ねじ込み式
26	グロメット	2	N R	
27	フィルター	1	SUS304	



符合	改訂事項	年月日	担当	設計	和崎	機種	TU-R1F4	日付	H11
△	構成表修正	23/07/27	和田	図	金澤	名称	トイレユニット仕様図	個数	0630
△				図		図番	95300679	尺度	1:20
△	組合せ図面名			図番					

