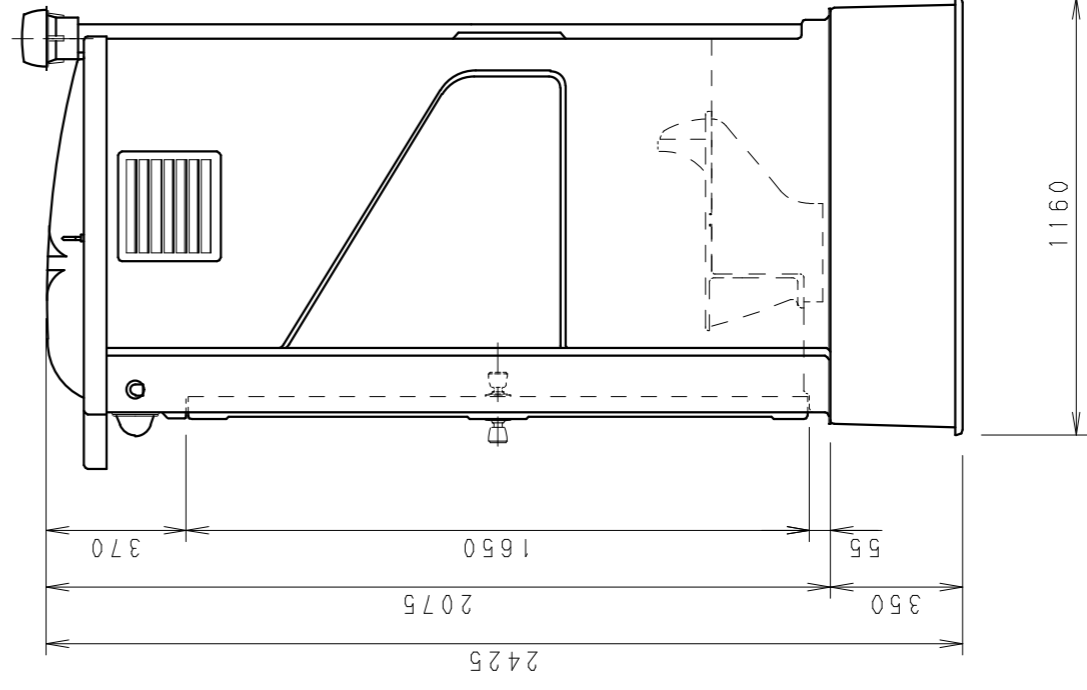
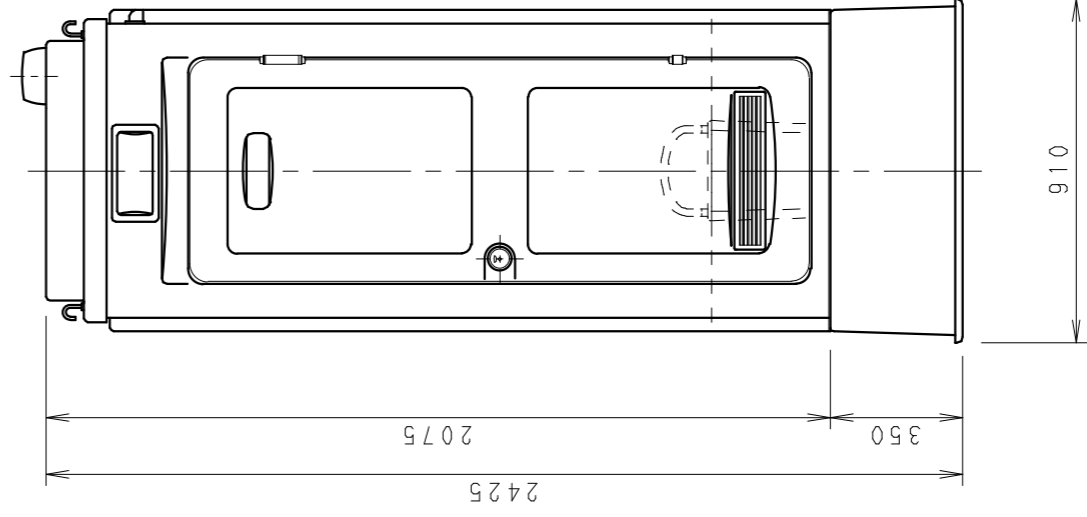
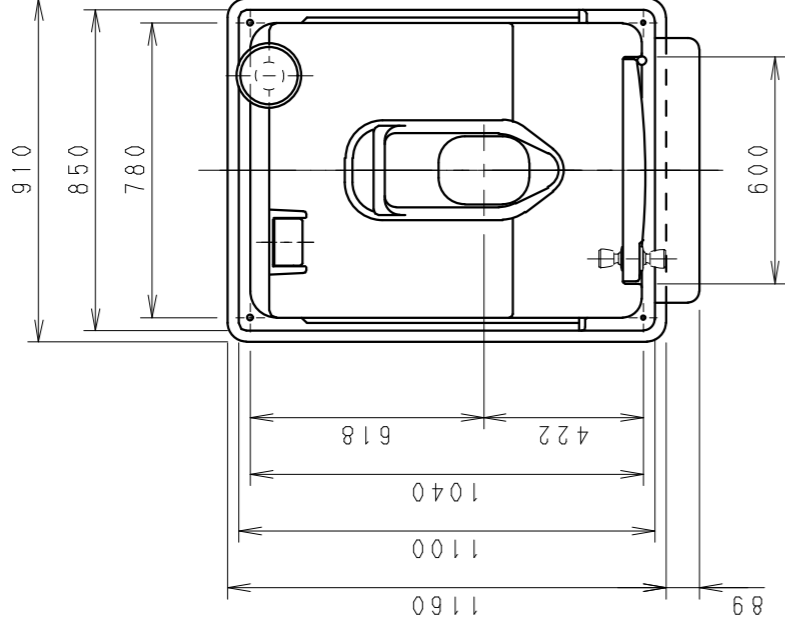


NO	品名	数	材質	仕様
1	本体	1	FRP	
2	前面パネル	1	FRP	
3	屋根	1	FRP	
4	ドア	1	FRP	
5	フロア	1	FRP	
6	便槽	1	FRP	300L
7	ロック錠	1	SUS304	
8	丁番	1s	SUS304	オートヒンジ
9	ネームプレート	1	P P	
10	照明器具	1s	P C	40W
11	ガラリ-A	2	P S	
12	ガラリ-B	1	P S	
13	ペーパーホルダー	1	ABS	ワンタッチ
14	アイナット	4	クロメート	M10
15	臭突管	1	PVC	φ76
16	ベンチレーター	1	P P	
17	フックボルト	2	クロメート	
18	兼用便器	1	陶器	オプション
19	電線引込管	1s	P E	



符合	改訂事項	年月日	担当	設計	和時	機種名	TU-R1	日付	H10
△1				製	金澤	名称	トイレユニット仕様図	個数	05/08
△2				図		図番	95300344	尺度	1:20
△3				検					
△4									
組合せ図面名				図番		株式会社 ハマネツ			