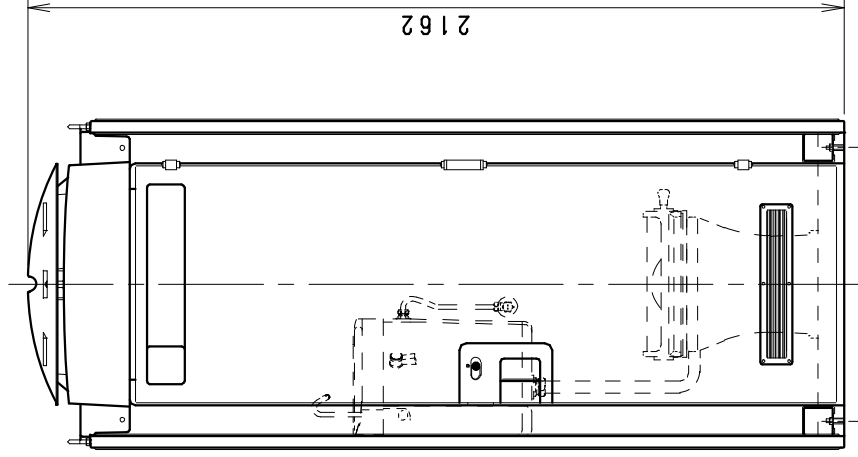
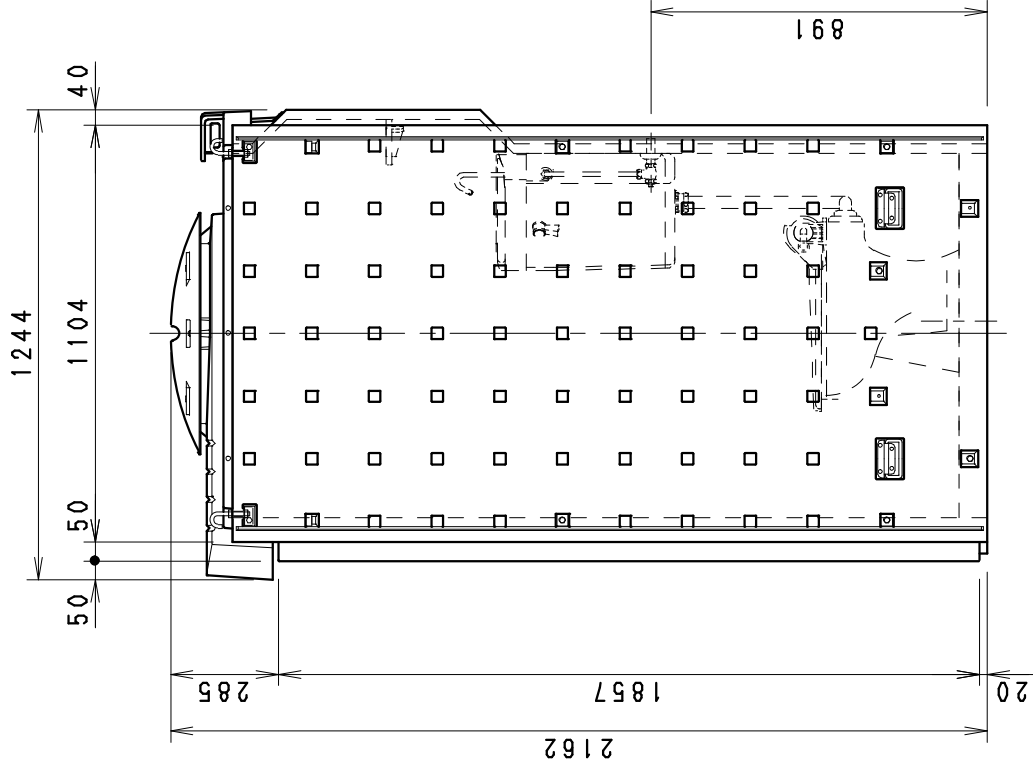
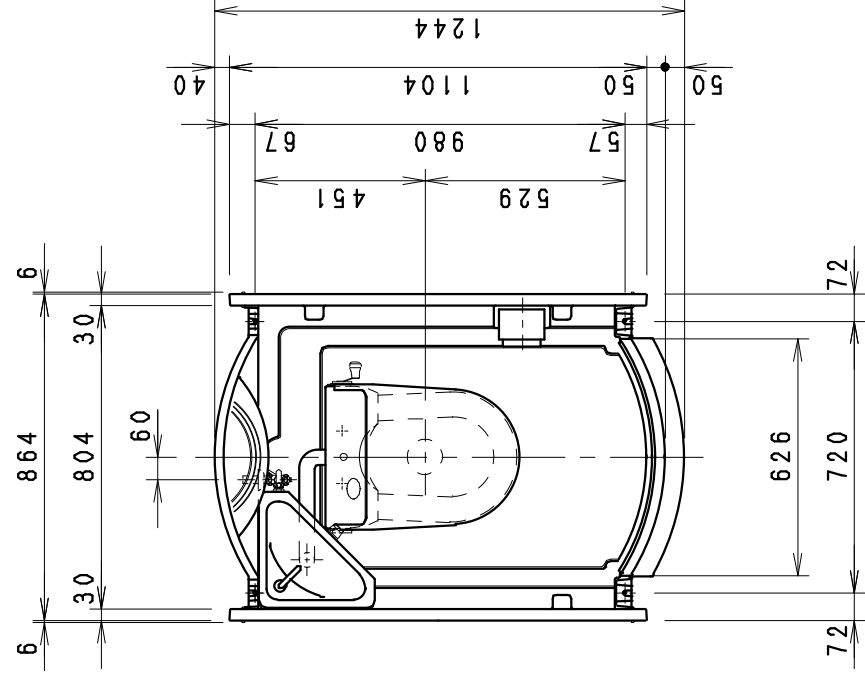
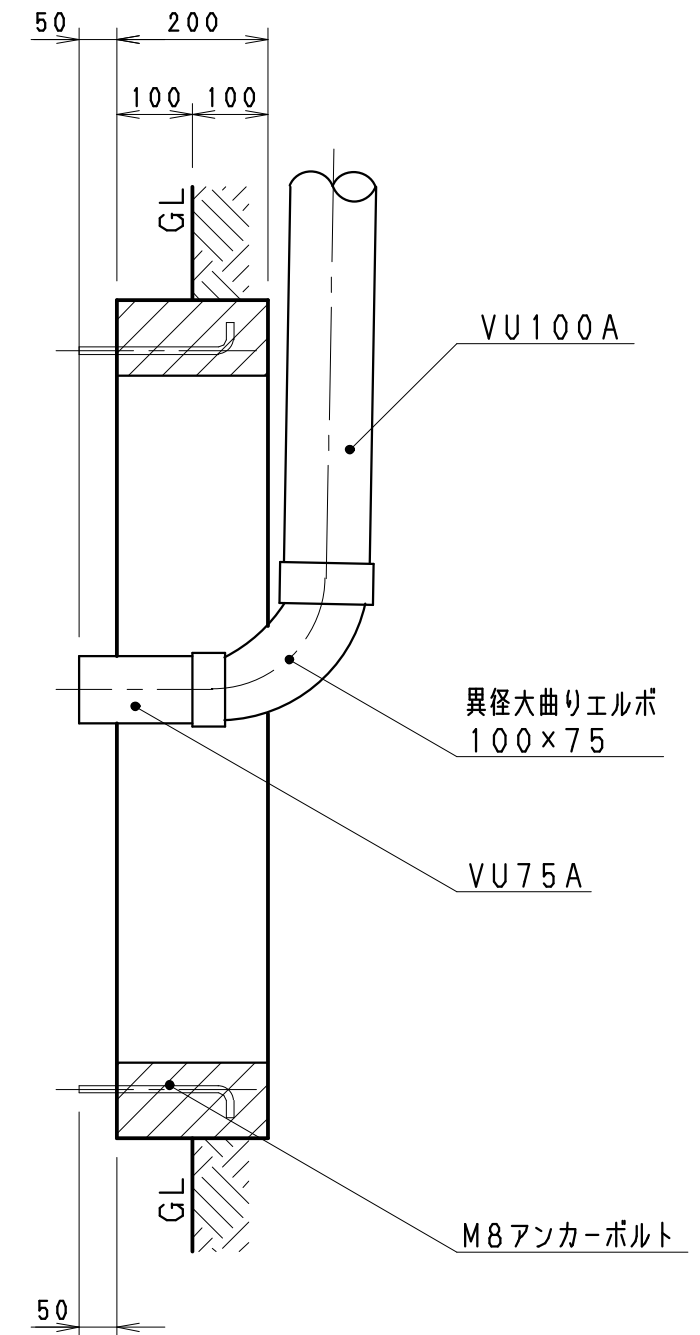
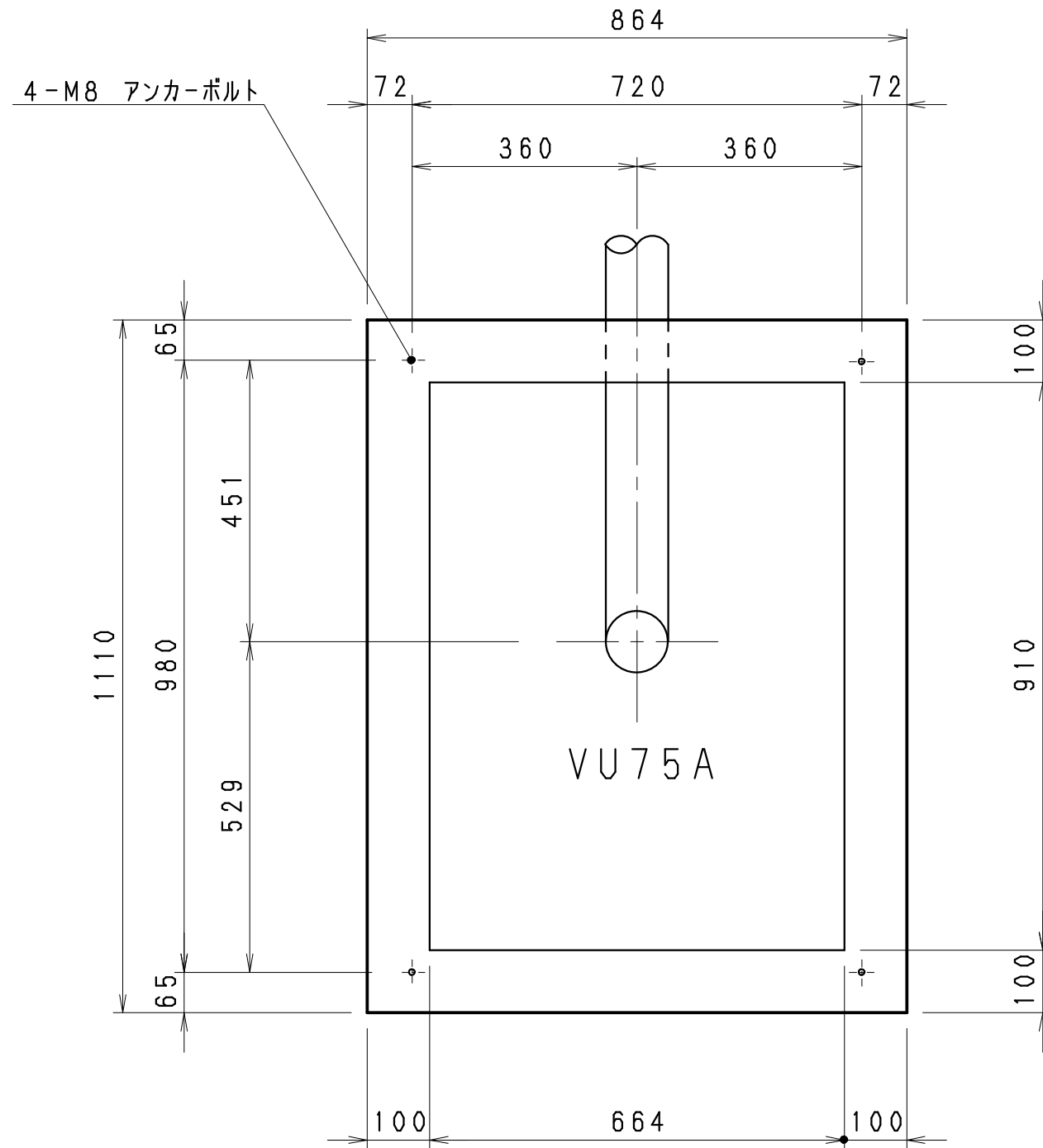



NO	品名	数	材質	仕様
1	フード	1	P P	採光仕様
2	屋根	1	P P	
3	前面パネル	1	P P	
4	側面パネル	2	P P	
5	後面パネル	1	P P	
6	ドア	1	P P	
7	フロア-W	1	FRP	
8	ベンチレーター	1	P P	
9	フックボルト	4	SUS304	
10	ネームプレート	1	-	
11	照明器具	1	ベークライト	
12	ドアラッチ	1	ABS	
13	オートヒンジ	1s	SUS304	
14	ペーパーホルダー	1	ABS	
15	運転用取手	4	SUS304	可動式
16	洋式便器	1	陶器	オプション
17	ロータンク	1	P P	
18	タンク用金具	1	クロムメッキ	
19	棚	1	ABS	
20	ガラリ-P	1	P S	
21	ロール便座	1	-	



符合	改訂事項	年月日	担当	設計	和崎	機種	TU-P2WR	日付	H15
①				製	和田	名称	トイレユニット仕様図	04/21	
②				図		図番	95303389	個数	
③				検				尺度	1:20
④									
組合せ図面名				トイレユニット基礎図		図番		96350866	
						株式会社 ハマネツ			



符合	改訂事項	年月日	担当	設計	和崎	機種	TU-P2W	日付	H13
①				製図	和田	名称	参考基礎図	個数	10/31
②				検図		図番	96350866	尺度	1:10
③									
④									
組合せ図面名				トイレユニット仕様図		図番		95301945	
				 株式会社 ハマナツ					