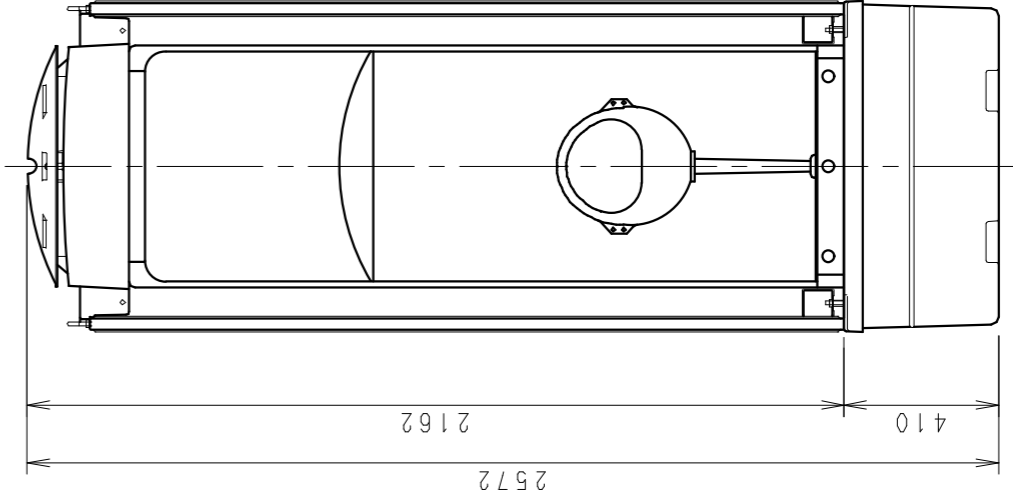
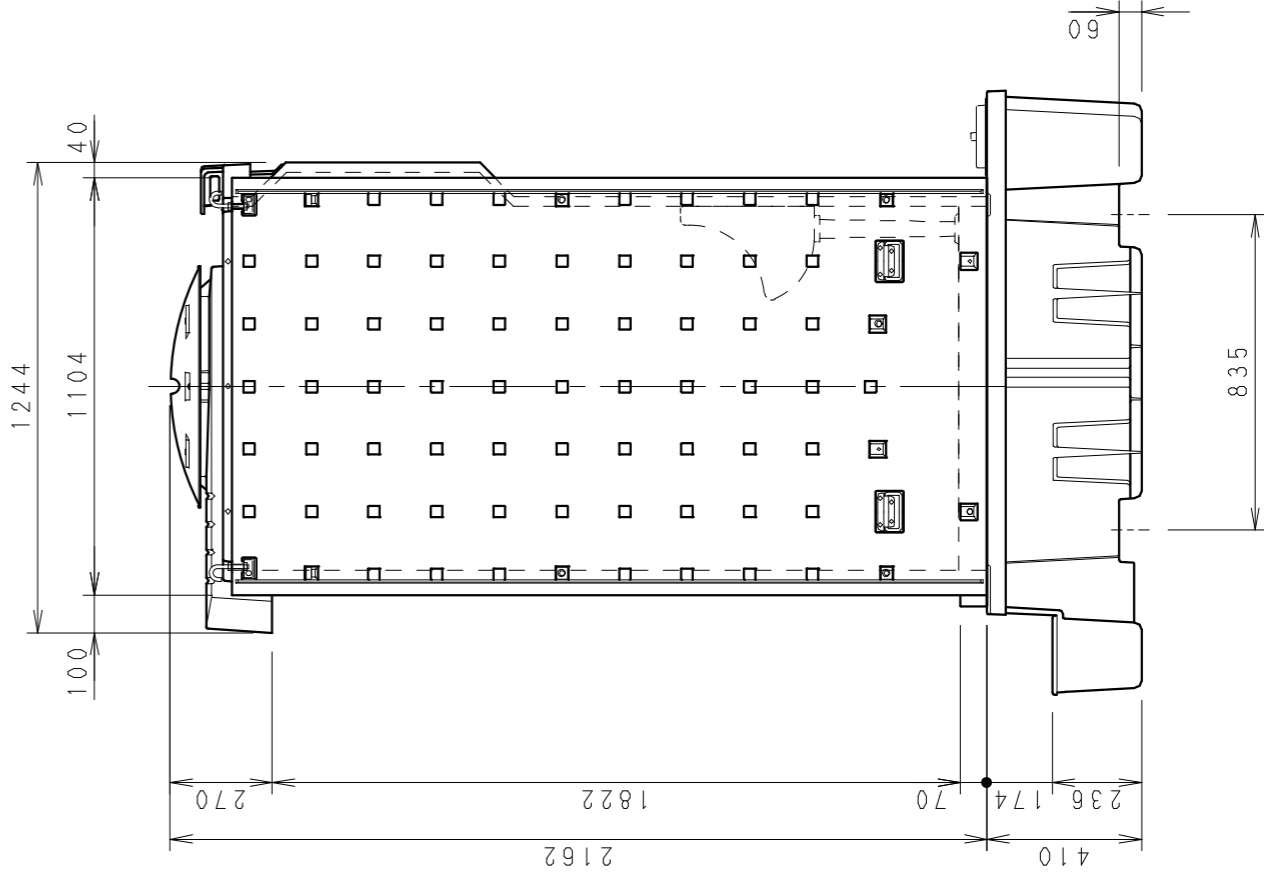
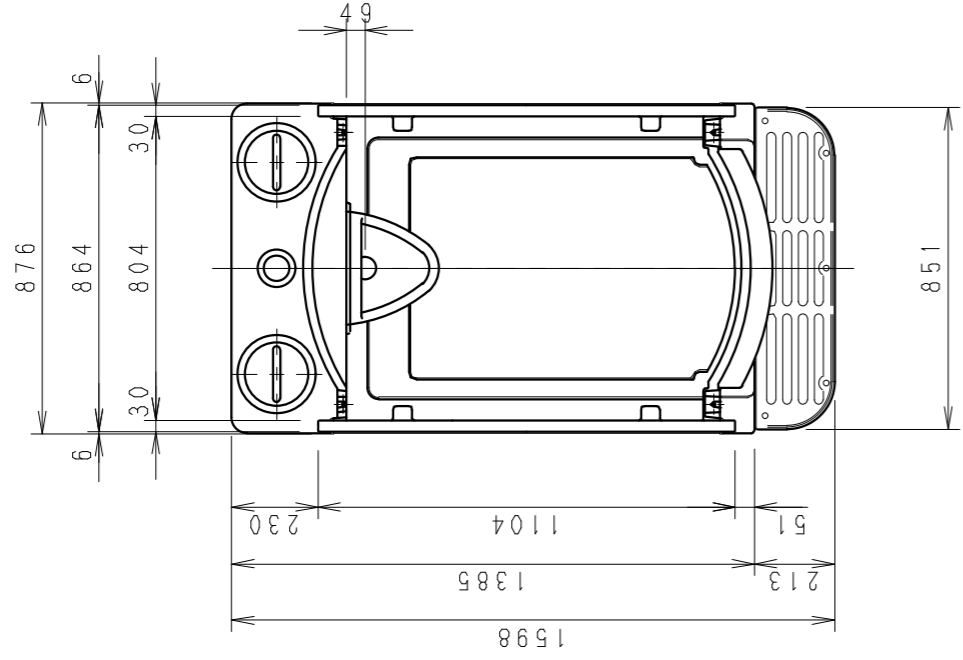


NO	品名	数	材質	仕様
1	フード	1	P P	採光仕様
2	屋根	1	"	
3	前面パネル	1	"	
4	側面パネル	2	"	
5	後面パネル	1	"	
6	フロア-W	1	FRP	
7	ベンチレーター	1	P P	
8	フックボルト	4	SUS304	
9	運搬用取手	4	SUS304	可動式
10	小便器	1	陶器	オプション
11	照明器具	1	ベークライト	
12	タンク	1	P P	330L
13	汲取口蓋	1	P P	



符合	改訂事項	年月日	担当	設計	和崎	機種	TU-P2S (非水洗)	日付	H12
△1				製図	金澤	名称	トイレユニット仕様図	個数	06/09
△2				検図		図番	95301939	尺度	1:20
△3									
△4									
組合せ図面名				図番		株式会社 ハマツ			