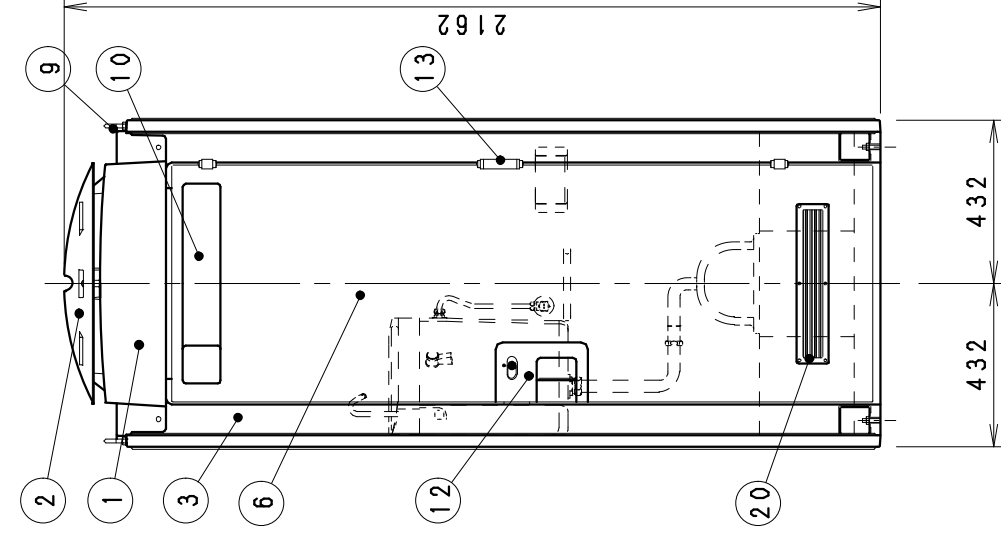
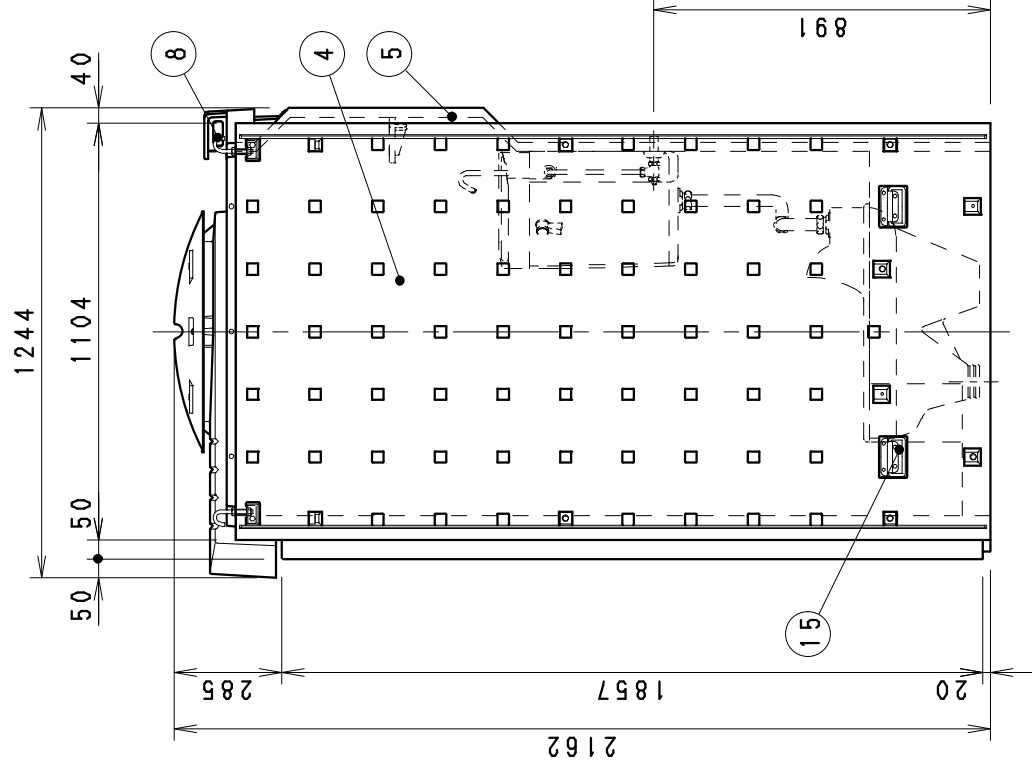
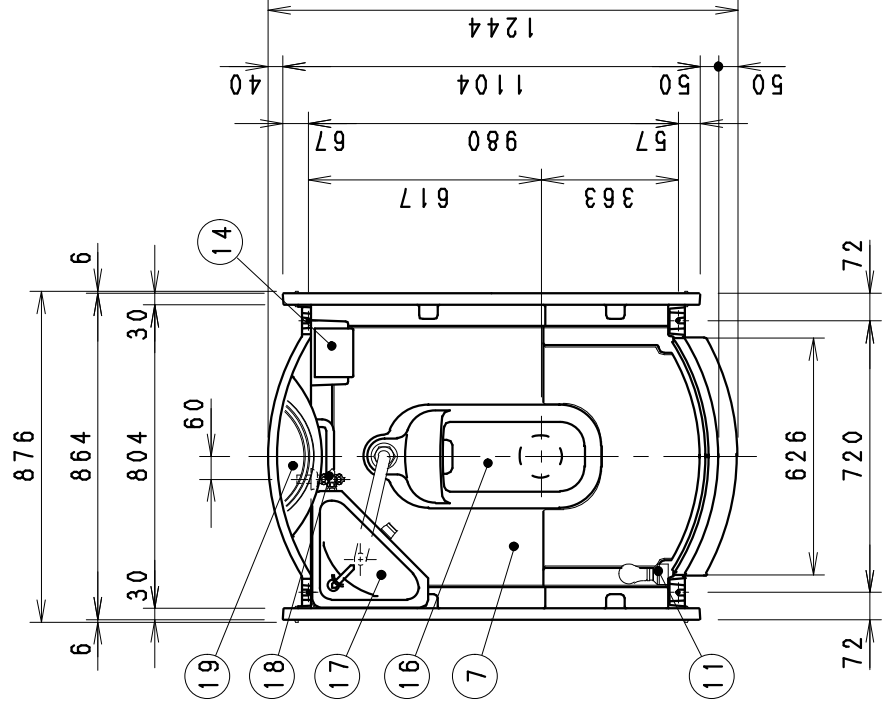


NO	品名	数	材質	仕様
1	フード	1	P P	採光仕様
2	屋根	1	"	
3	前面パネル	1	"	
4	側面パネル	2	"	
5	後面パネル	1	"	
6	ドア	1	"	
7	フロア-P2J	1	FRP	
8	ベンチレーター	1	P P	
9	フックボルト	4	SUS304	
10	ネームプレート	1	-	
11	照明器具	1	ベークライト	
12	ドアラッチ	1	ABS	
13	オートヒンジ	1s	SUS304	
14	ペーパーホルダー	1	ABS	
15	運搬用取手	4	SUS304	可動式
16	兼用便器	1	陶器	オプション
17	ロータンク	1	P P	
18	タンク用金具	1	クロムメッキ	
19	柵	1	ABS	
20	ガラリ-P	1	P S	



符合	改訂事項	年月日	担当	設計	和崎	機種	TU-P2J	日付	H12
①				製	金澤	名称	トイレユニット仕様図	07.22	
②				図		図番	95301942	個数	
③				検				尺度	1:20
④									

組合せ図面名 トイレユニット基礎図 図番 96350870

**株式会社 ハマネツ**