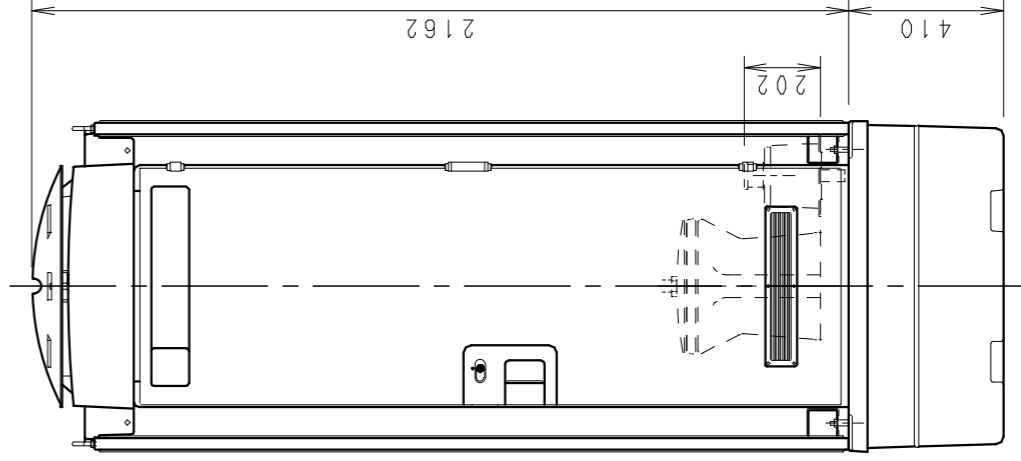
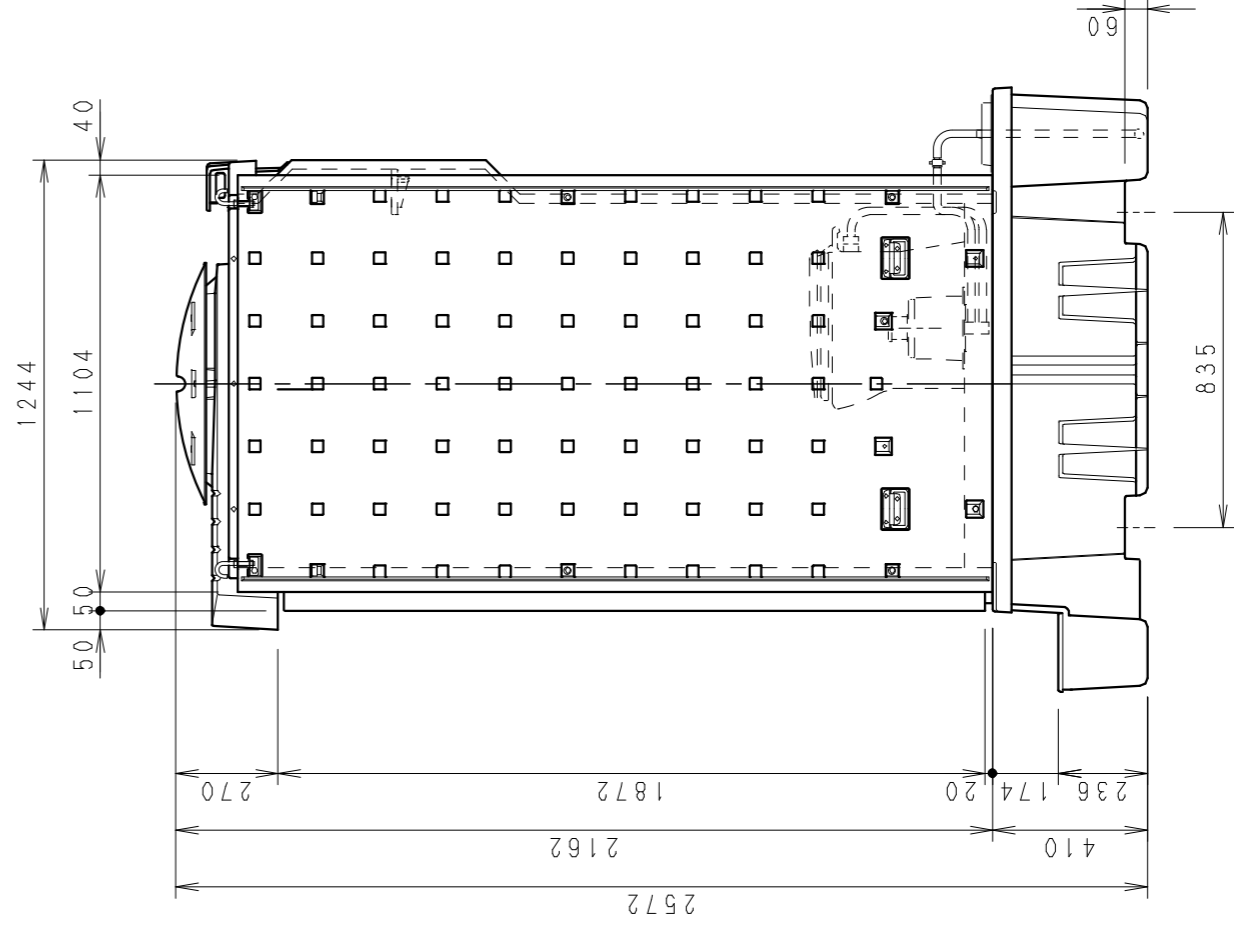
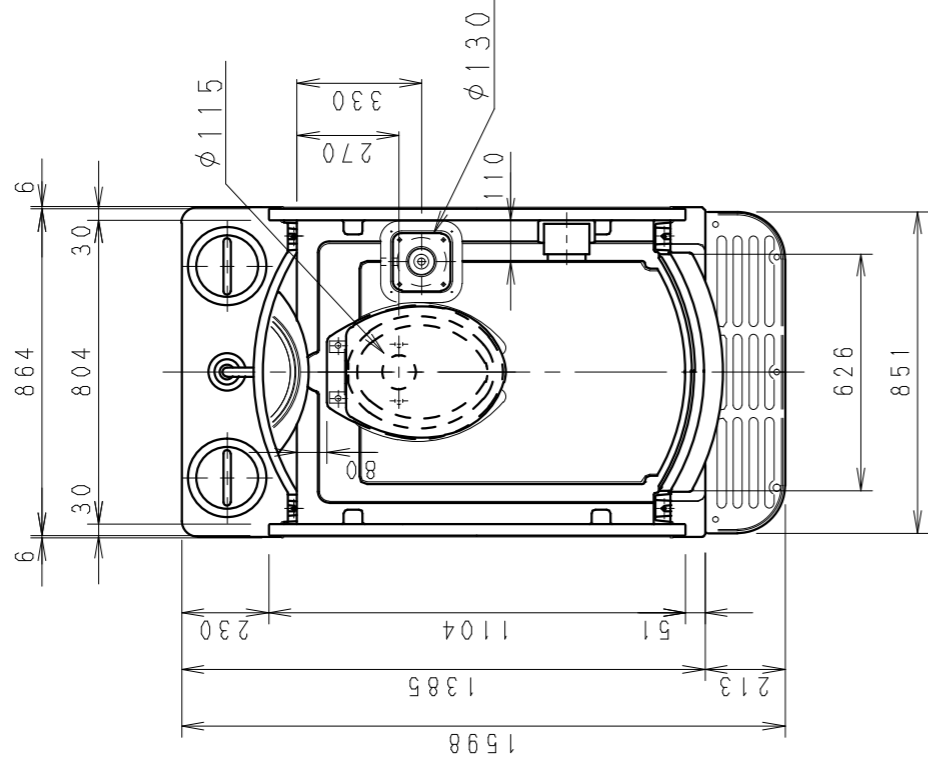



NO	品名	数	材質	仕様
1	フード	1	P P	採光仕様
2	屋根	1	P P	
3	前面パネル	1	P P	
4	側面パネル	2	P P	
5	後面パネル	1	P P	
6	ドア	1	P P	
7	フロア-W	1	FRP	
8	タンク	1	P P	380L (内洗浄水50L)
9	ベンチレーター	1	P P	
10	フックホルト	4	SUS304	
11	ネームプレート	1	-	
12	照明器具	1	ベークライト	
13	ドアラッチ	1	ABS	
14	オートヒンジ	1s	SUS304	
15	ペーパーホルダー	1	ABS	ワンタッチ
16	運搬用取手	4	SUS304	可動式
17	洋式便器	1	陶器	
18	足踏洗浄ポンプ	1	-	
19	給水口蓋	1	ABS	
20	汲取口蓋	1	"	
21	サクションホース	1	PVC	
22	フィルター	1	P P	
23	カップリング	1	P C	ねじ込み式
24	柵	1	ABS	
25	ガラリ-P	1	P S	



符合	改訂事項	年月日	担当	設計	和崎	機種	TU-P2F4W	日付	H14
①				製	和田	名称	トイレユニット仕様図	個数	07/17
②				図		図番	95302778	尺度	1:20
③				検		 株式会社 ハマカツ			
④									
組合せ図面名				図番					