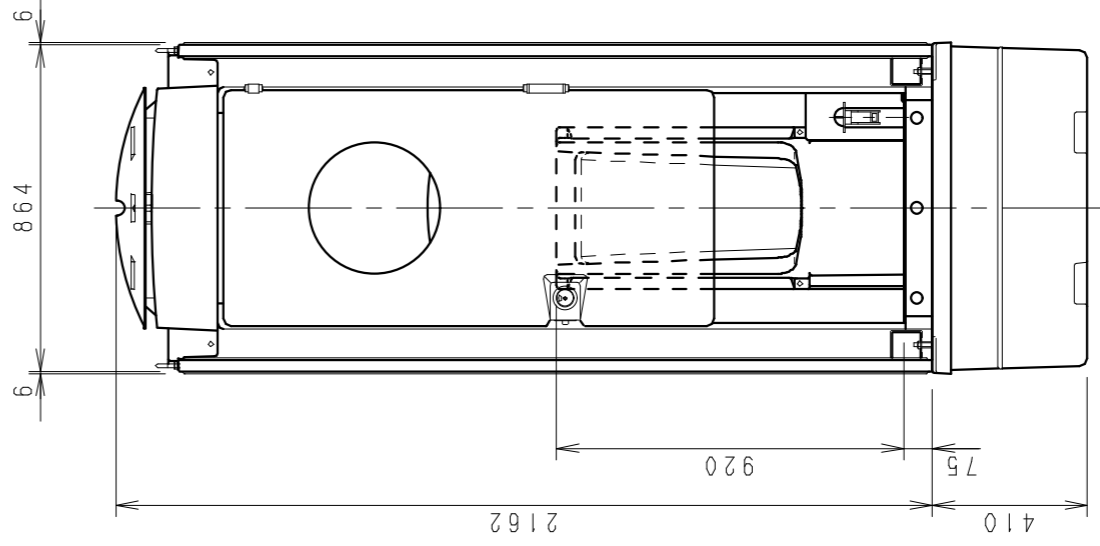
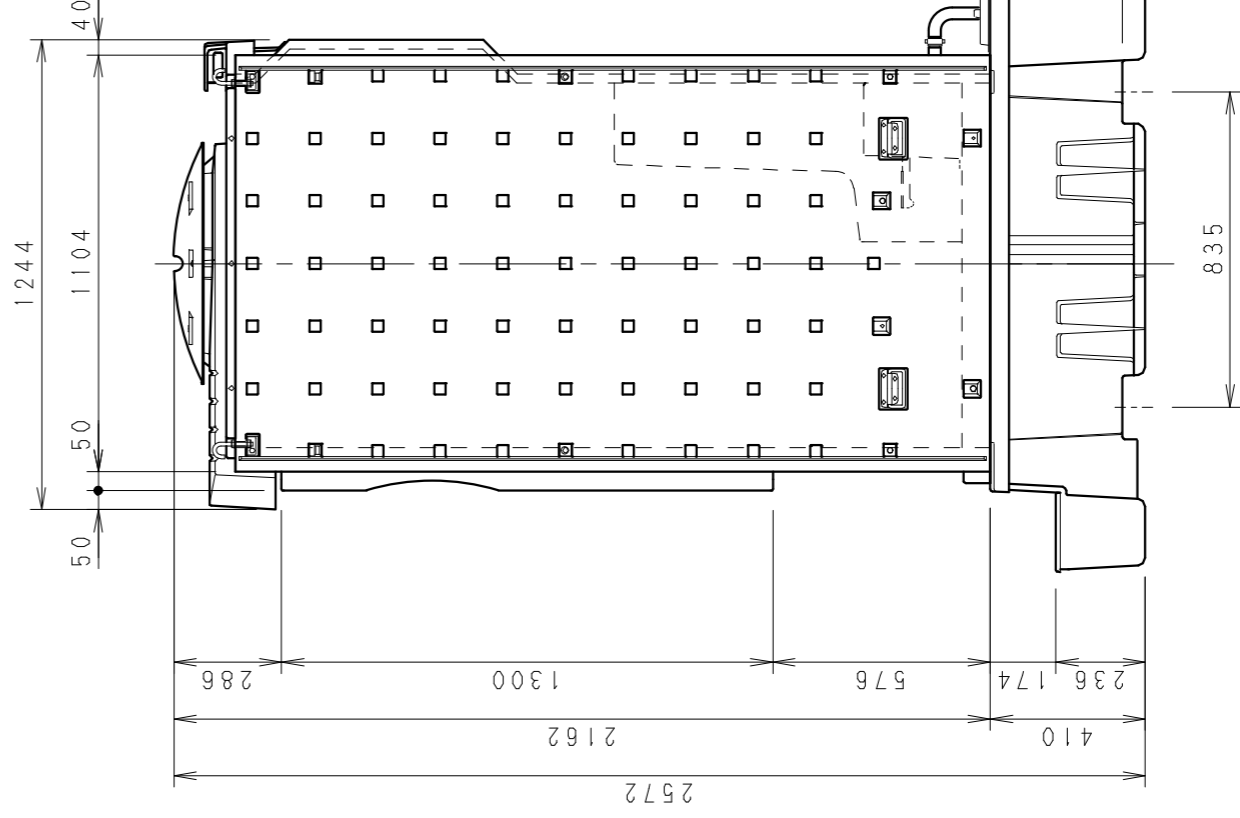
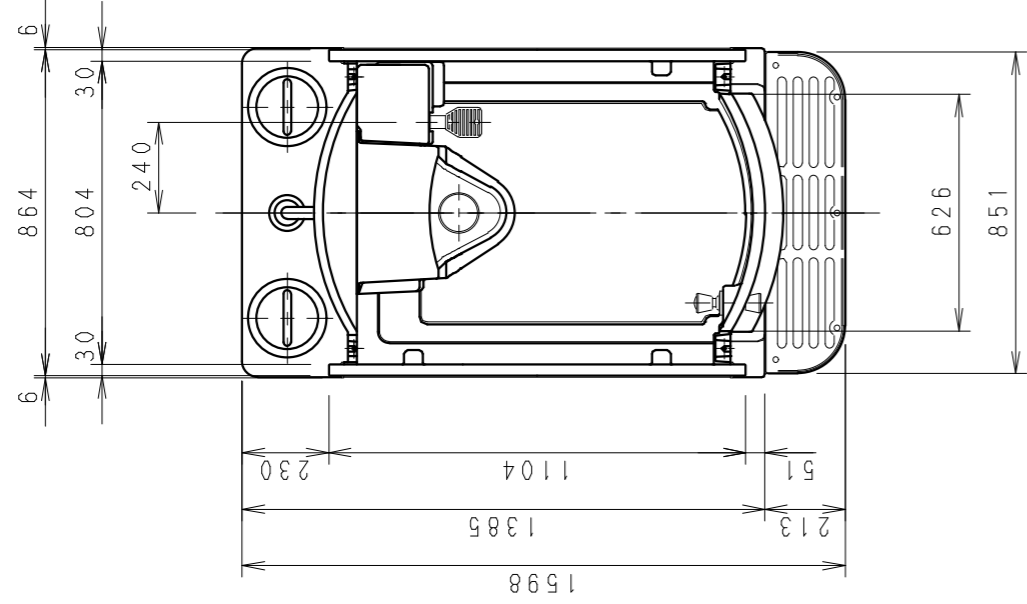


NO	品名	数	材質	仕様
1	フード	1	P P	採光仕様
2	屋根	1	"	
3	前面パネル	1	"	
4	側面パネル	2	"	
5	後面パネル	1	"	
6	フロア-W	1	FRP	
7	ベンチレーター	1	P P	
8	フックボルト	4	SUS304	
9	運搬用取手	4	SUS304	可動式
10	照明器具	1	ベークライト	
11	ストール形小便器	1	FRP	
12	洗浄ポンプ	1	-	
13	給水口蓋	1	P P	
14	汲取口蓋	1	P P	
15	サクションホース	1	PVC	
16	ストレーナー	1	SUS304	
17	ポンプカバー	1	FRP	
18	カップリング	1	PC	
19	排水トラップ	1	ABS	
20	タンク	1	P P	380 L (内洗浄水50 L)
21	ハーフドア	1	FRP	
22	オートヒンジ	1s	SUS304	
23	ロック錠	1	SUS304	



符合	改訂事項	年月日	担当	設計	機種	TU-P2F4SSHD	日付
△1				金澤	名称	トイレユニット仕様図	H13 08,01
△2				和田	図番	95301925	個数
△3				検図			尺度
△4							1:20



組合せ図面名

図番