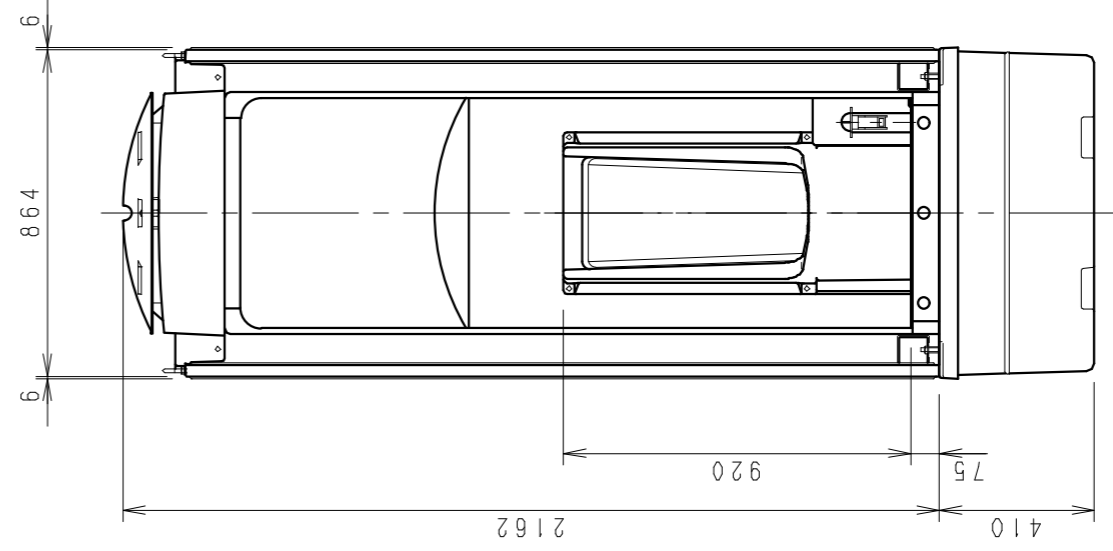
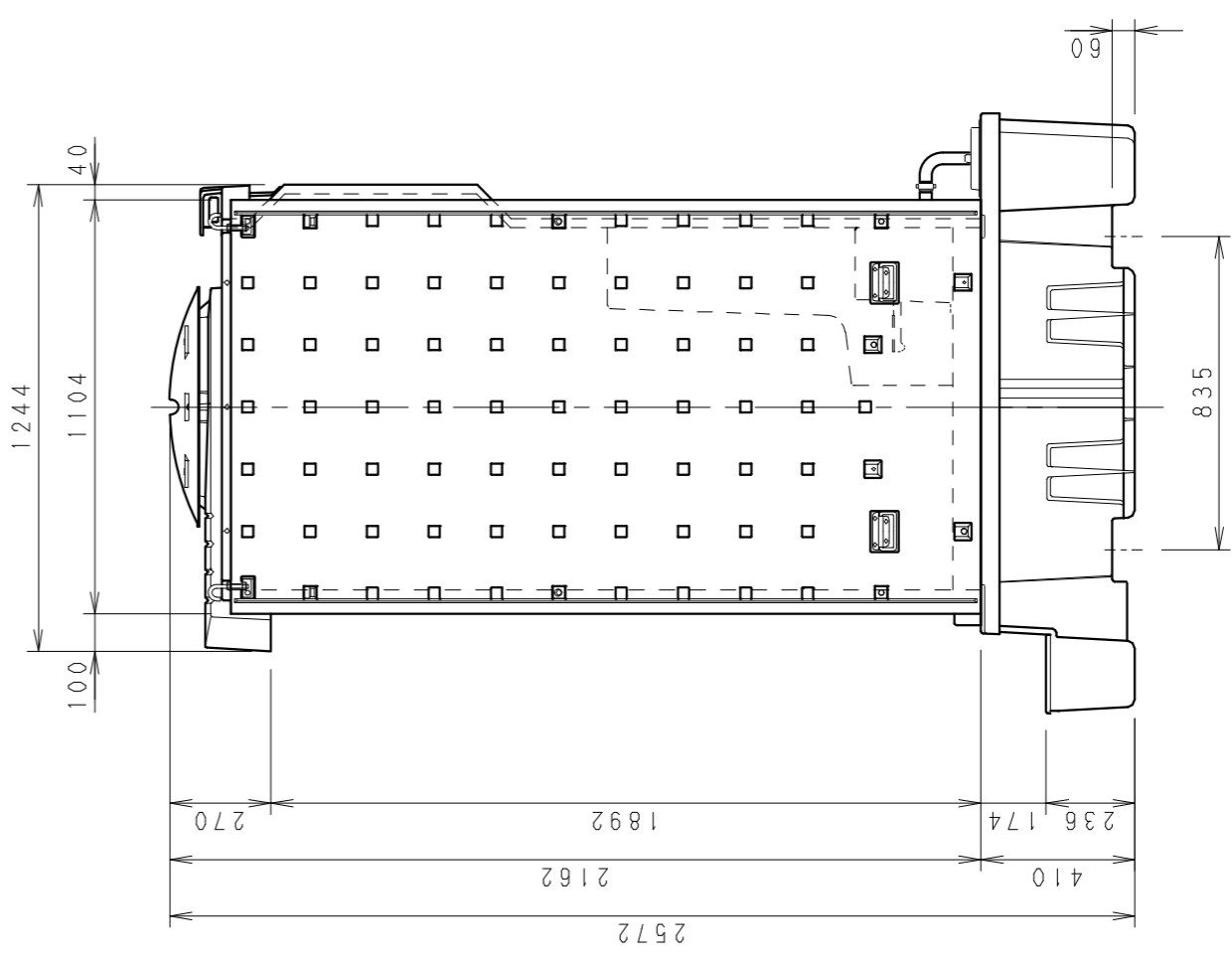
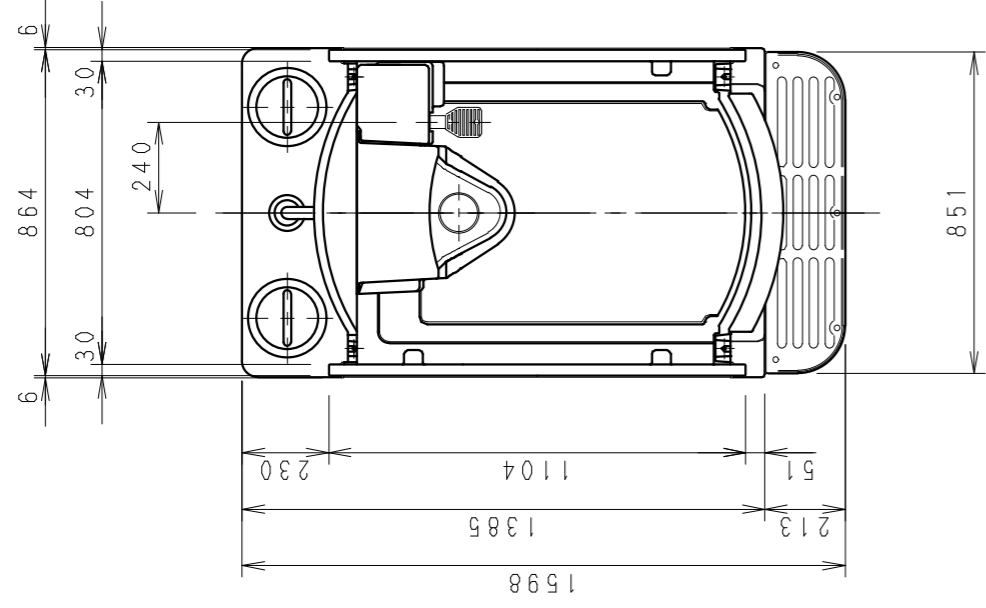


| NO | 品名 | 数 | 材質 | 仕様 |
|----|----------|---|--------|----------------|
| 1 | フード | 1 | P P | 採光仕様 |
| 2 | 屋根 | 1 | " | |
| 3 | 前面パネル | 1 | " | |
| 4 | 側面パネル | 2 | " | |
| 5 | 後面パネル | 1 | " | |
| 6 | フロア-W | 1 | FRP | |
| 7 | ベンチレーター | 1 | P P | |
| 8 | フックボルト | 4 | SUS304 | |
| 9 | 運搬用取手 | 4 | SUS304 | 可動式 |
| 10 | 照明器具 | 1 | ベークライト | |
| 11 | ストール形小便器 | 1 | FRP | |
| 12 | 洗浄ポンプ | 1 | - | |
| 13 | 給水口蓋 | 1 | P P | |
| 14 | 汲取口蓋 | 1 | P P | |
| 15 | サクションホース | 1 | PVC | |
| 16 | ストレーナー | 1 | SUS304 | |
| 17 | ポンプカバー | 1 | FRP | |
| 18 | カップリング | 1 | PC | |
| 19 | 排水トラップ | 1 | ABS | |
| 20 | タンク | 1 | P P | 380L (内洗浄水50L) |



| | | | | | | | | | |
|--------|------|-----|----|-----------------|----|-----|------------|----|-------|
| 符合 | 改訂事項 | 年月日 | 担当 | 設計 | 金澤 | 機種名 | TU-P2F4SS | 日付 | H13 |
| ① | | | | 製図 | 和田 | 名称 | トイレユニット仕様図 | 個数 | 08/01 |
| ② | | | | 検図 | | 図番 | 95301888 | 尺度 | 1:20 |
| ③ | | | | | | | | | |
| ④ | | | | | | | | | |
| 組合せ図面名 | | 図番 | | 株式会社 ハマツ | | | | | |
| | | | | | | | | | |