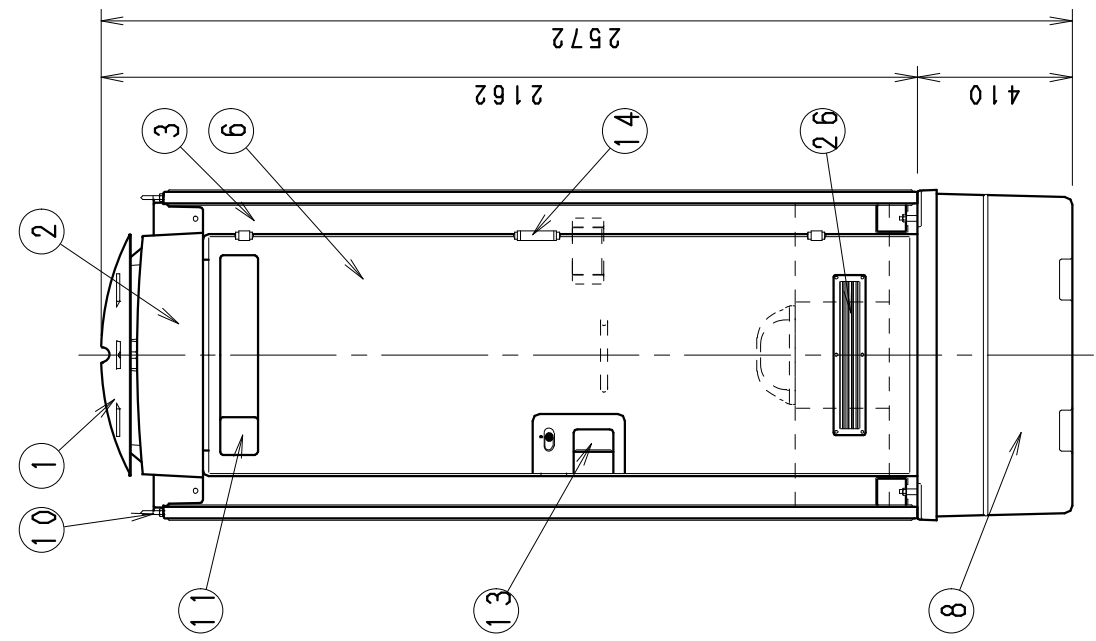
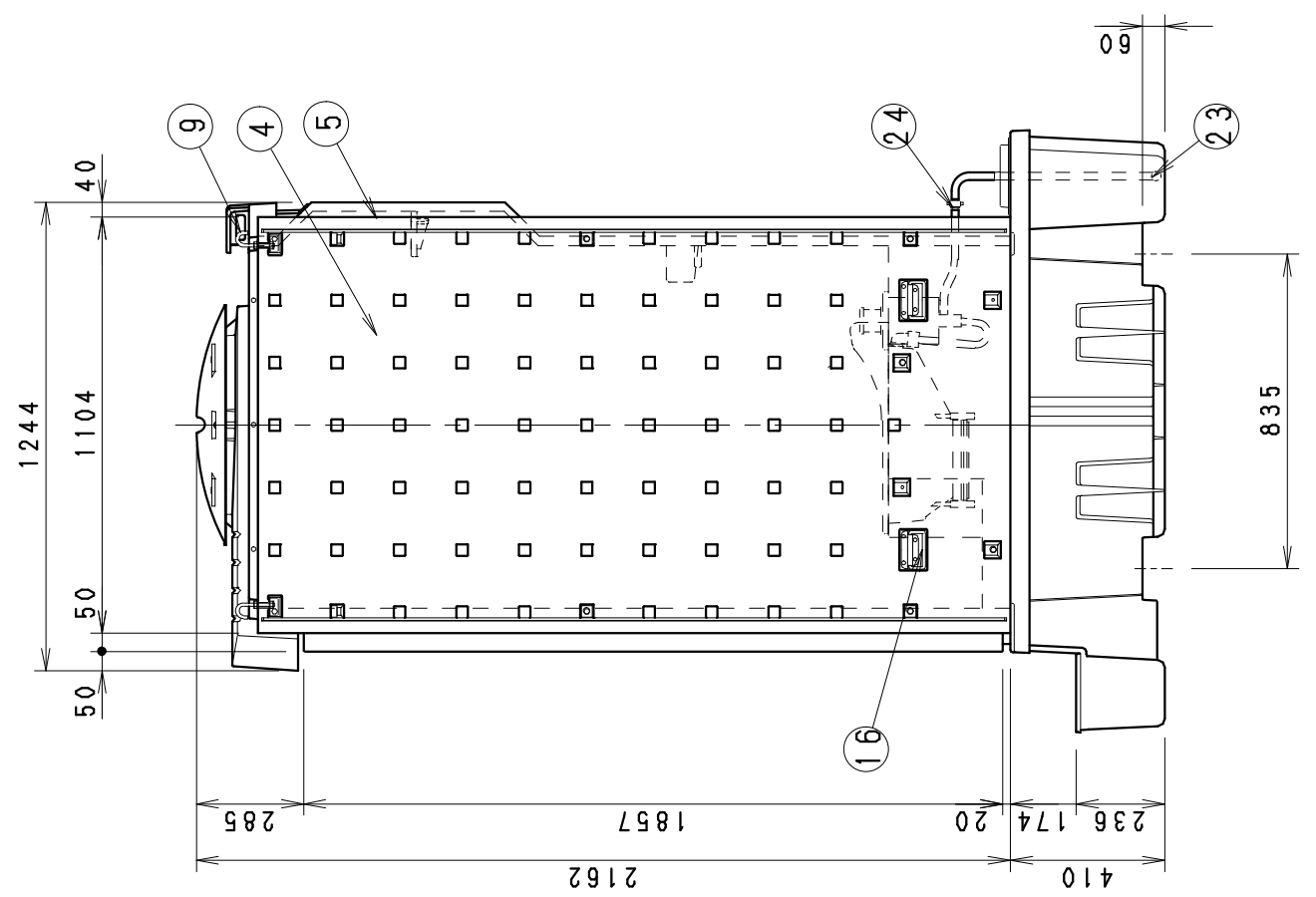
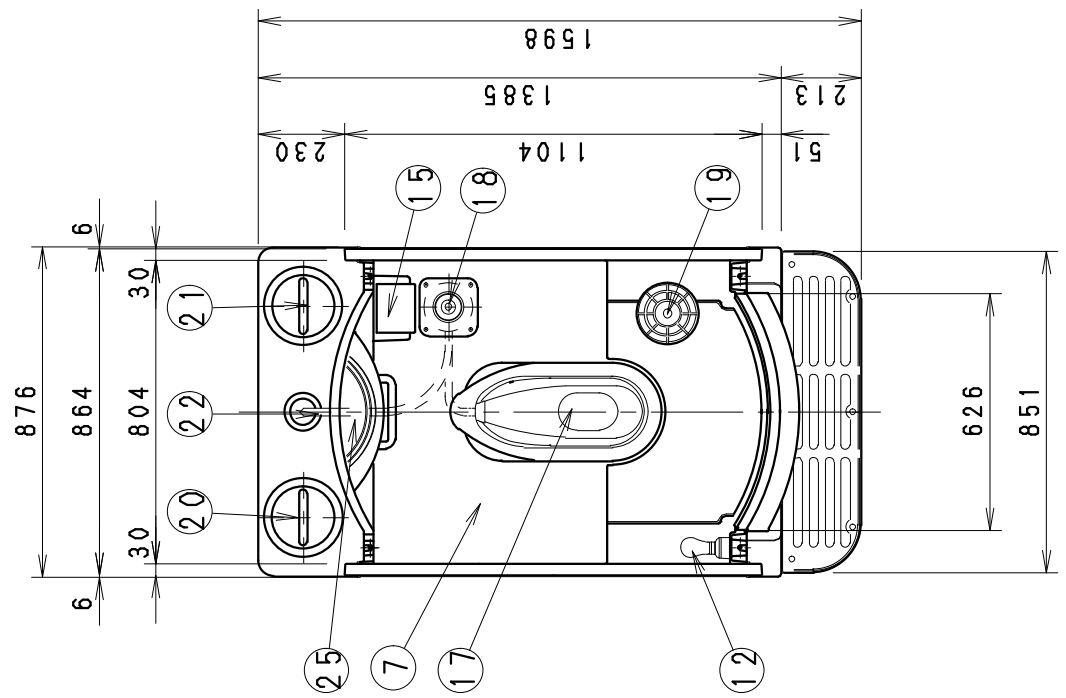


NO	品名	数	材質	仕様
1	フード	1	P P	採光仕様
2	屋根	1	P P	
3	前面パネル	1	P P	
4	側面パネル	2	P P	
5	後面パネル	1	P P	
6	ドア-	1	P P	
7	フロア-	1	FRP	
8	タンク	1	P P	380L (内洗浄水50L)
9	ベンチレーター	1	P P	
10	フックホルト	4	SUS304	
11	ネームプレート	1	-	
12	照明器具	1	ベークライト	
13	ドアラッチ	1	ABS	
14	オートヒンジ	1s	SUS304	
15	ペーパーホルダー	1	ABS	ワンタッチ
16	運搬用取手	4	SUS304	可動式
17	兼用便器	1	陶器	ポソ缶式
18	洗浄ポンプ	1	-	シリンダー式
19	室内点検口蓋	1	ABS	
20	給水口蓋	1	P P	ねじ込み式
21	汲取口蓋	1	P P	ねじ込み式
22	サクションホース	1	PVC	
23	フィルタ-	1	P P	
24	カップリング	1	P C	ねじ込み式
25	柵	1	ABS	
26	ガラリ-P	1	P S	



符合	改訂事項	年月日	担当	設計	和崎	機種	TU-P2F4	日付	H13
△1				製	和田	名称	トイレユニット仕様図	個数	11,09
△2				図	金澤	図番	95301886	尺度	1:20
△3				検					
△4									

組合せ図面名 _____ 図番 _____

株式会社 ハマネツ