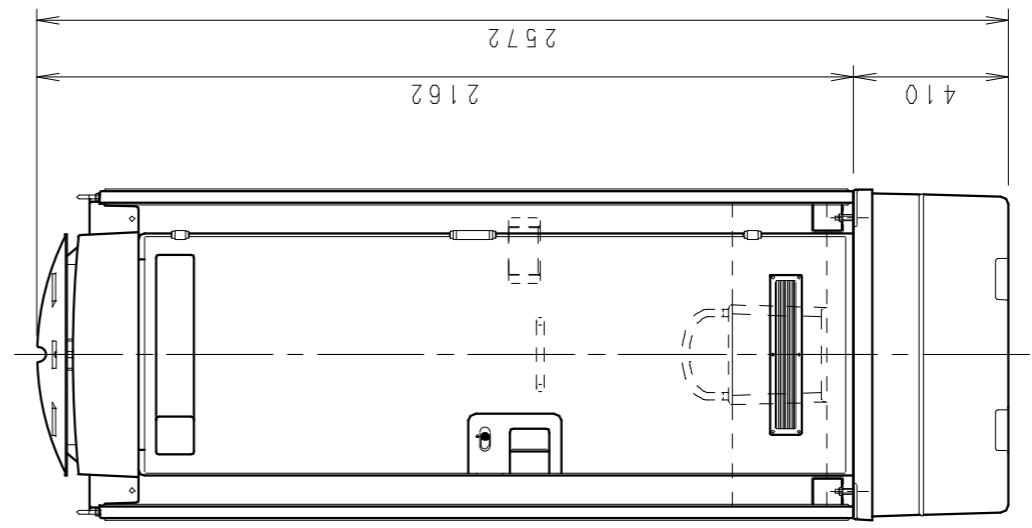
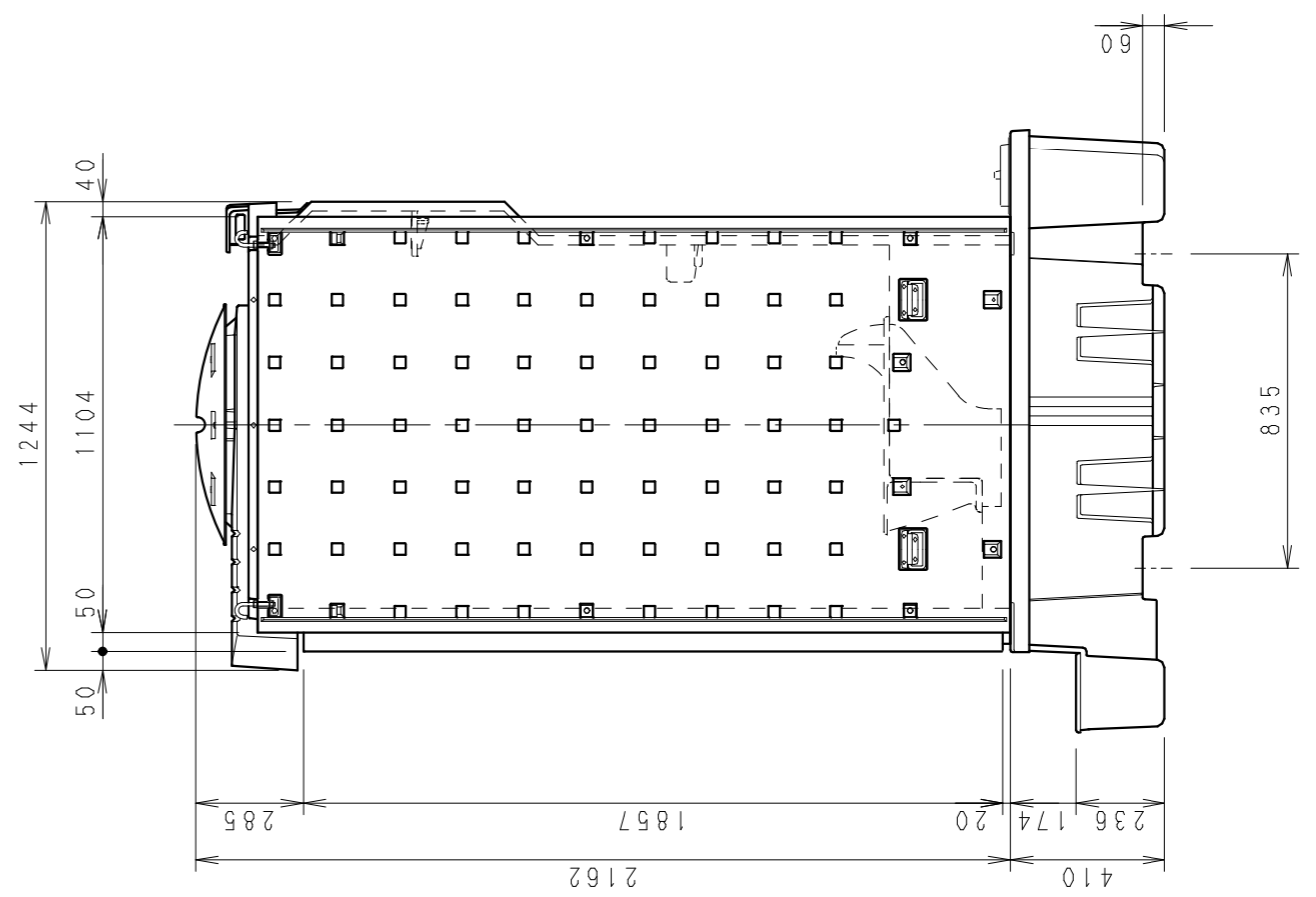
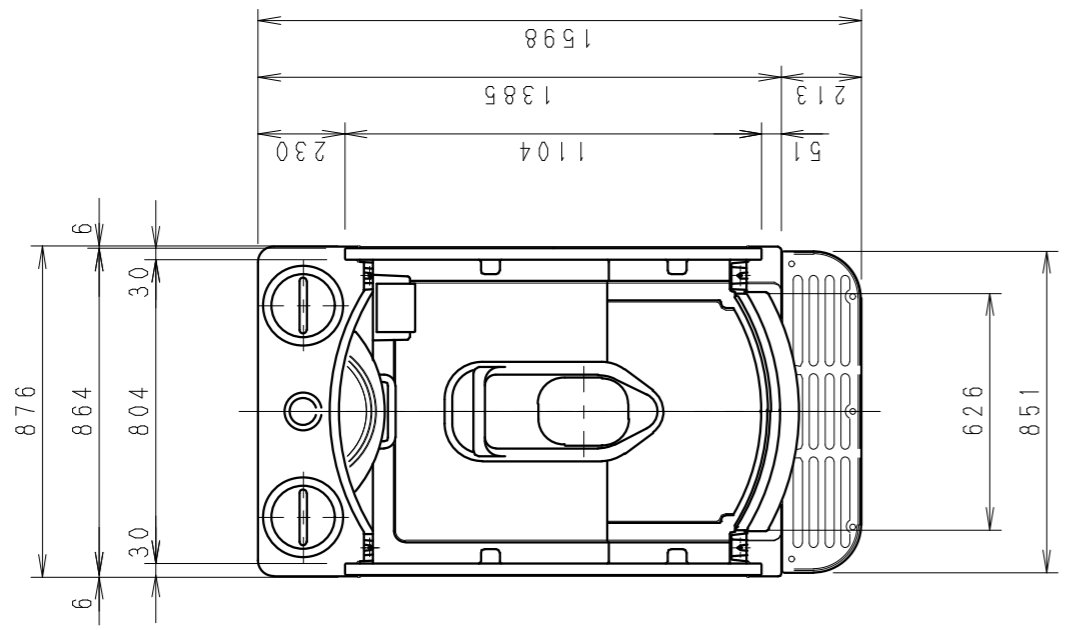


NO	品名	数	材質	仕様
1	フード	1	P P	採光仕様
2	屋根	1	P P	
3	前面パネル	1	P P	
4	側面パネル	2	P P	
5	後面パネル	1	P P	
6	ドア-	1	P P	
7	フロア-	1	FRP	
8	タンク	1	P P	330L
9	ベンチレーター	1	P P	
10	フックボルト	4	SUS304	
11	ネームプレート	1	-	
12	照明器具	1	ベークライト	
13	ドアラッチ	1	ABS	
14	オートヒンジ	1s	SUS304	
15	ペーパーホルダー	1	ABS	ワンタッチ
16	運搬用取手	4	SUS304	可動式
17	兼用便器	1	陶器	オプション
18	汲取口蓋	1	P P	ねじ込み式
19	柵	1	ABS	
20	ガラリ-P	1	P S	



符合	改訂事項	年月日	担当	設計	和崎	機種	TU-P2	日付	H12
①				製	金澤	名称	トイレユニット仕様図	個数	04/21
②				図		図番	95301887	尺度	1:20
③				検					
④									
組合せ図面名				図番		株式会社 ハマツ			