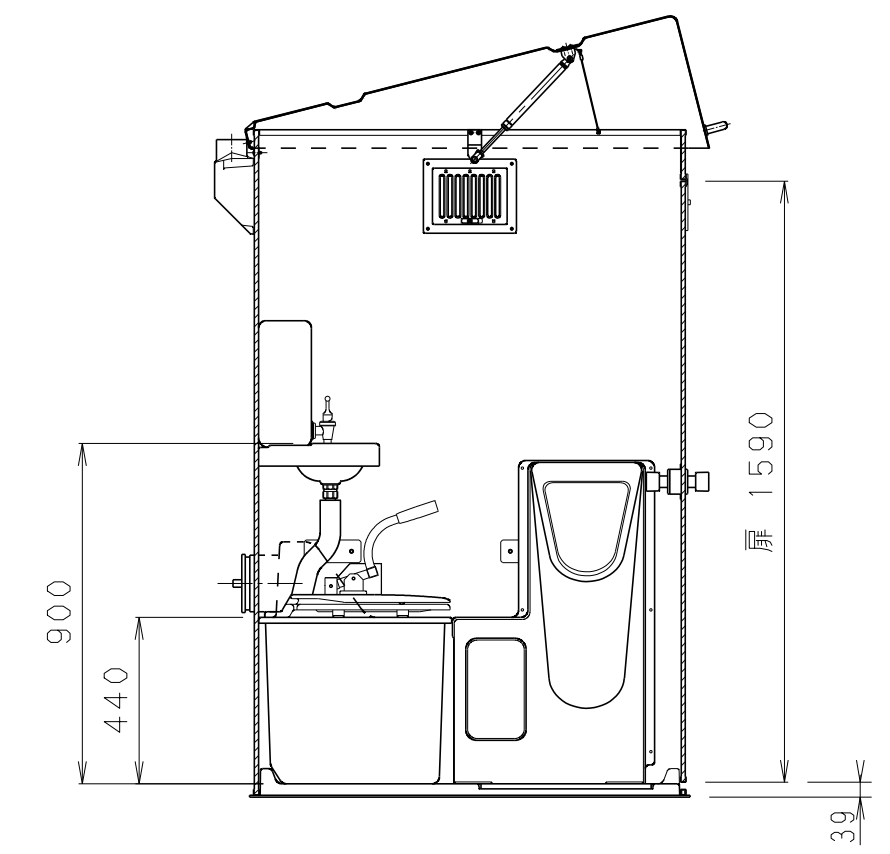


No	部品名	数量	材質	備考
1	屋根	1	FRP	採光仕様
2	前面パネル	1	アルミ複合板+PS発泡材+FRP	アルミ枠付
3	後面パネル	1	アルミ複合板+PS発泡材+FRP	アルミ枠付
4	側面パネル	2	アルミ複合板+PS発泡材+FRP	アルミ枠付
5	ドアパネル	1	アルミ複合板+PS発泡材+FRP	アルミ枠付
6	フローア	1	FRP	
7	ジョイントスノコ	21	P E	
8	洋式便器	1	FRP	給水:40L、便槽:120L
9	屋根開閉具	2	-	ガススプリング式
10	屋根開閉丁番	4	SUS304	段違い丁番60mm
11	小便器	1	FRP	
12	小便配管点検口	1	ABS	
13	手洗器	1	FRP	
14	手洗用給水タンク	1	P E	10L、レバーコック付
15	ベンチレーター	1	P E	
16	照明器具	1	P C	40W白熱灯
17	電線引込管セット	1	P E	
18	洗浄ポンプ	1	-	レバーハンドル式
19	ドア-厚口丁番	2	SUS304	64mm
20	運搬用取手	8	SUS304	
21	コート掛け	2	SUS304	
22	換気窓	4	SUS304	スライド開閉式
23	ドアロック錠	1	SUS304	鍵付
24	握りバー	2	ABS	屋根、パネル
25	屋根固定クリップ	2	SUS304	パネ式ロック機能付き
26	点検口	1	P P	ネジキャップ
27	汲取口	1	PVC	掃除口125
28	給水口	1	P P	ネジキャップ
29	昇降用タラップ	1	アルミ (アルマイト)	両側手摺り付



符合	改訂事項	年月日	担当	設計	金澤	機種	TU-L2F4W	日付	H21
△1				製	金澤	名称	仕様図	個	07,01
△2				図		図		数	
△3				検		番		尺	1:20
△4								度	

組合せ図面名 \_\_\_\_\_ 図番 \_\_\_\_\_

**株式会社 ハマネツ**