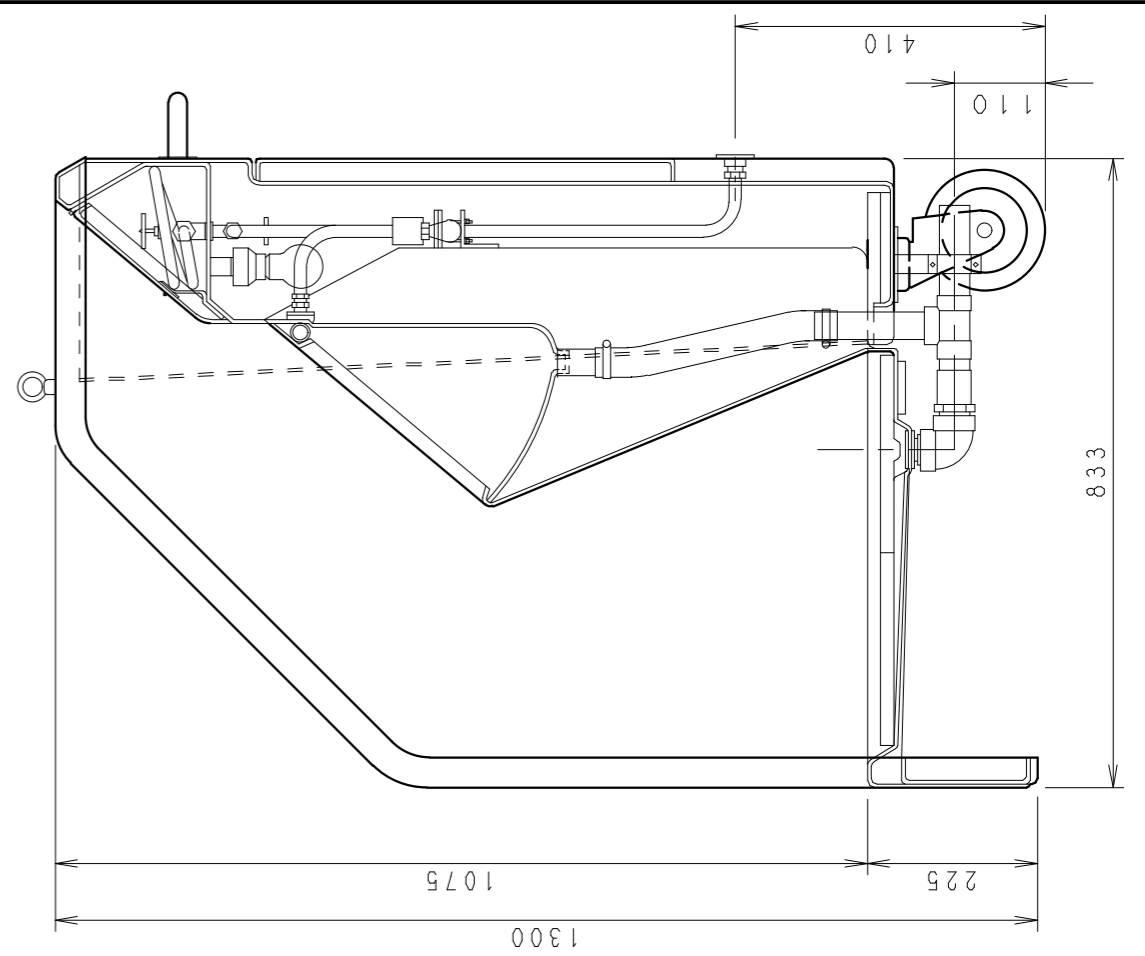
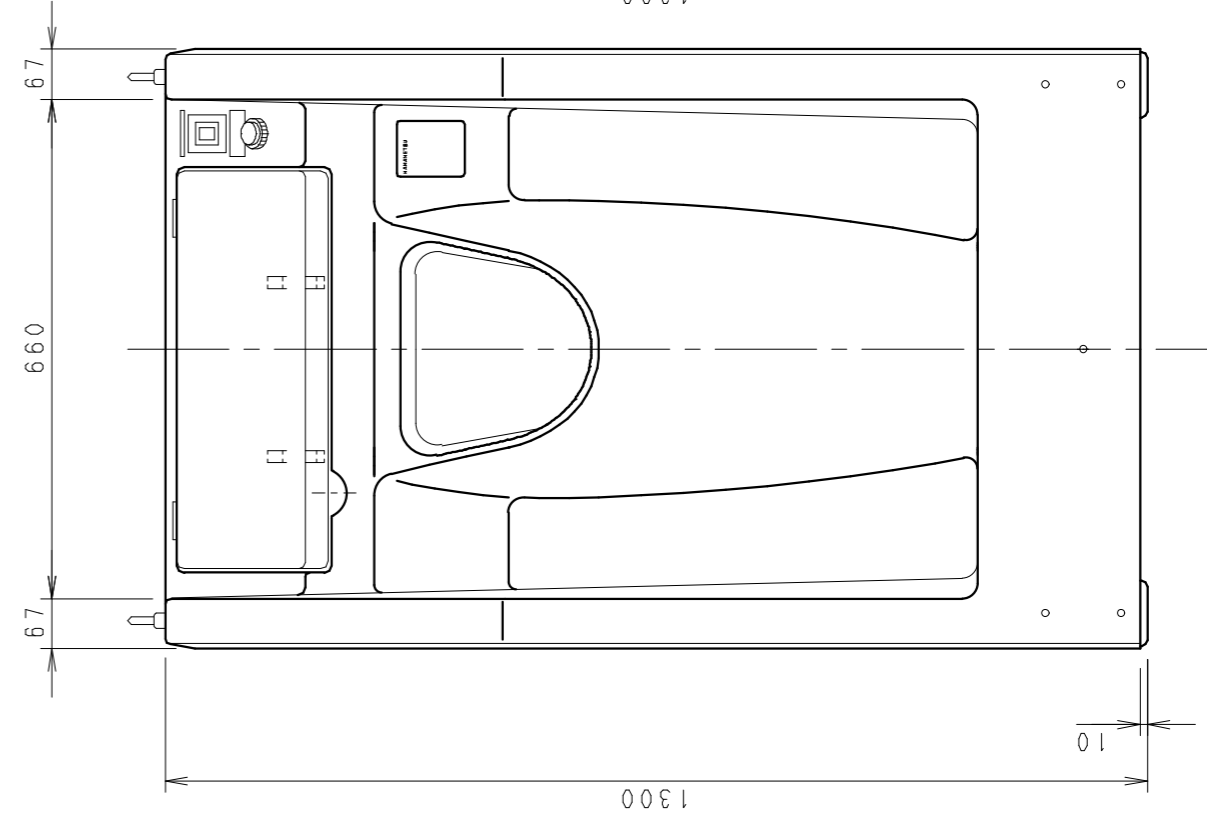
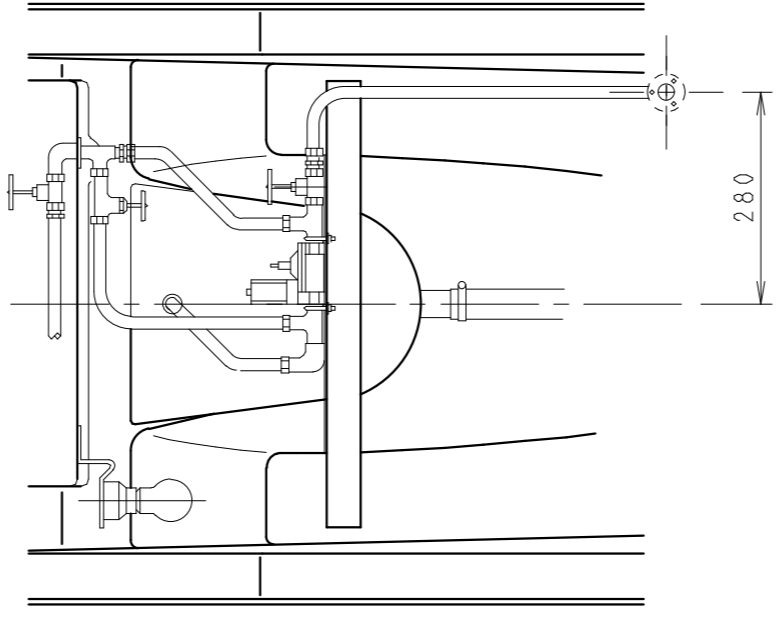
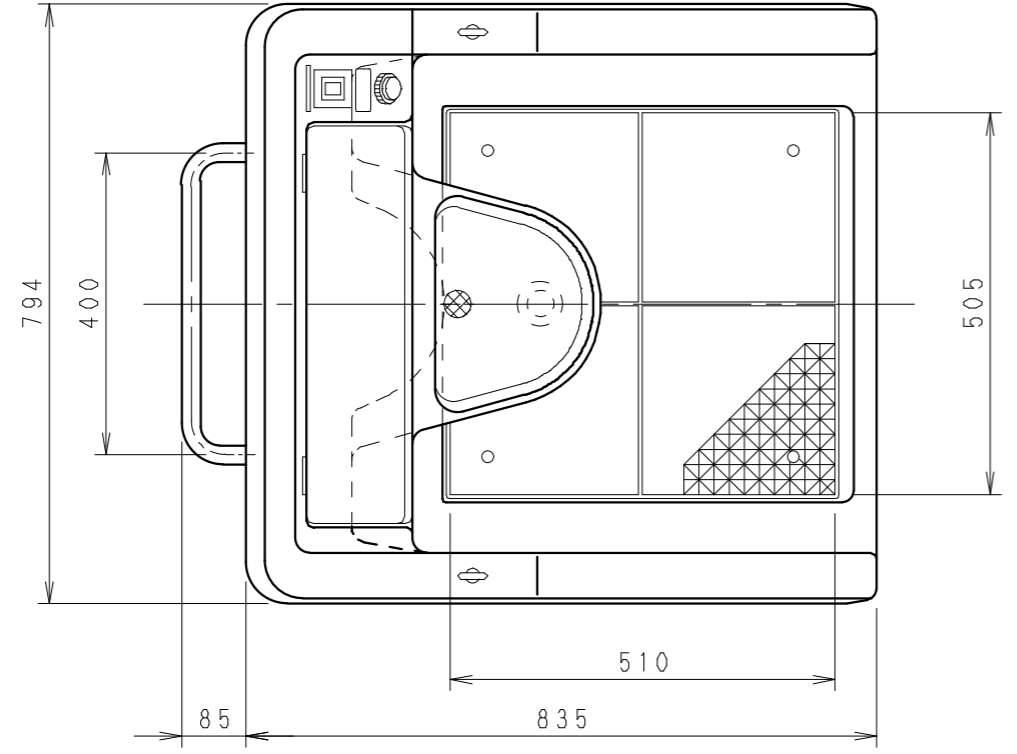


NO	品名	数	材質	備考
1	本体	1	FRP	
2	本体後部カバー	1	FRP	
3	小便器	1	FRP	
4	洗浄ホース収納蓋	1	FRP	
5	点検蓋	1	FRP	
6	サポート	1	FRP	
7	把りバー	1	真鍮クロムメッキ	
8	キャスター	2	ユニクロメッキ	
9	スノコ	4	P E	
10	排水パイプ	3	PVC	VP30
11	排水エルボ	1	ライニング鋼管	
12	排水ホース	1	PVC	
13	給水金具	1	クロムメッキ	呼び径13
14	流量調整バルブ	1	クロムメッキ	
15	凍結防止バルブ	1	クロムメッキ	
16	洗浄バルブ	1	クロムメッキ	
17	洗浄ホース	1	PVC	
18	電磁弁	1	-	
19	洗浄ノズル	1	PVC	
20	照明スイッチ	1	-	
21	洗浄スイッチ	1	EPDM	
22	照明	1	-	40W耐震球
23	本体照明ラベル	1	-	
24	吊りフック	2	SUS304	M10アライナット



符合	改訂事項	年月日	担当	設計	和崎	機種	TU-K1J	日付	H11
△1				製	金澤	名称	トイレユニット仕様図	個数	11,10
△2				図		図番	96350658	尺度	1:10
△3				検					
△4									

組合せ図面名 \_\_\_\_\_ 図番 \_\_\_\_\_

**HN 株式会社 ハマネツ**