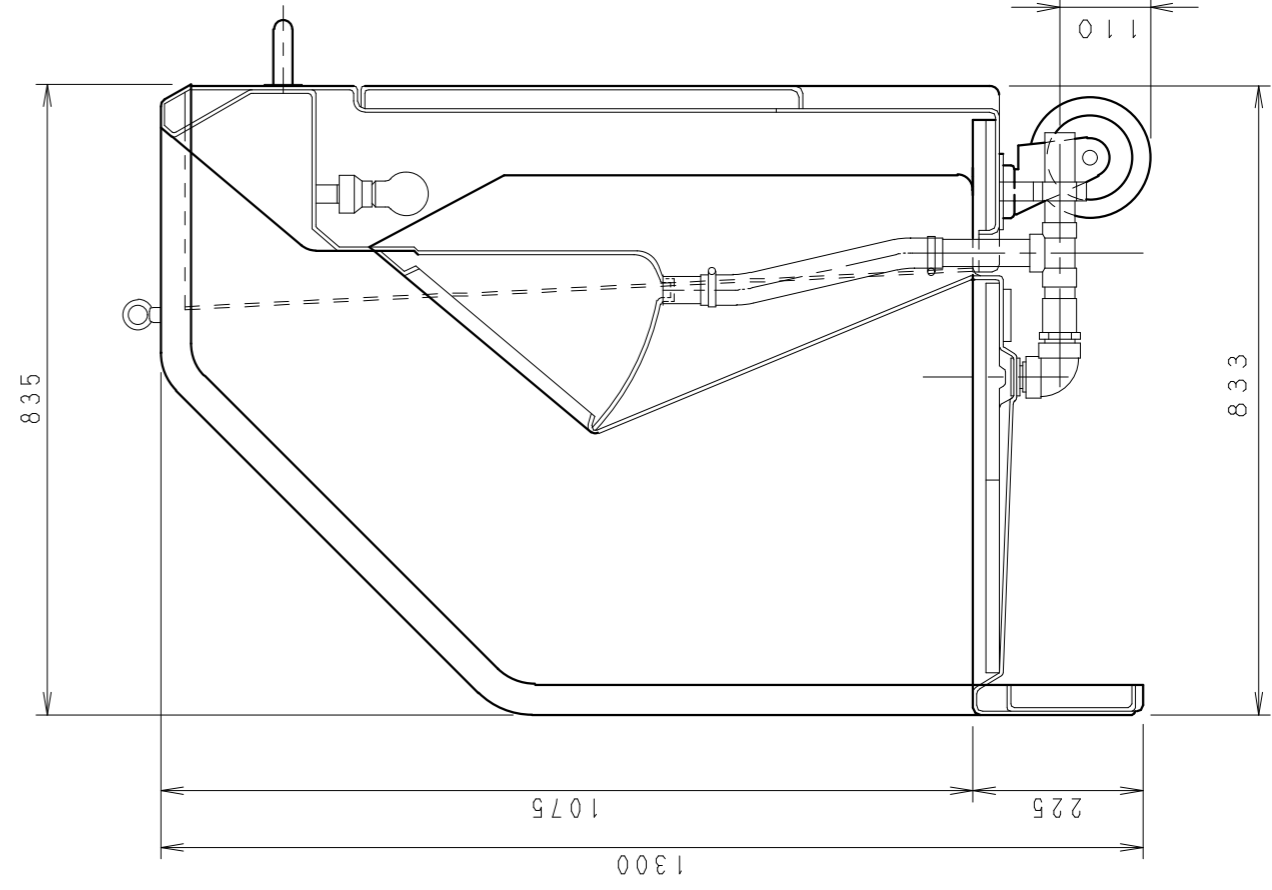
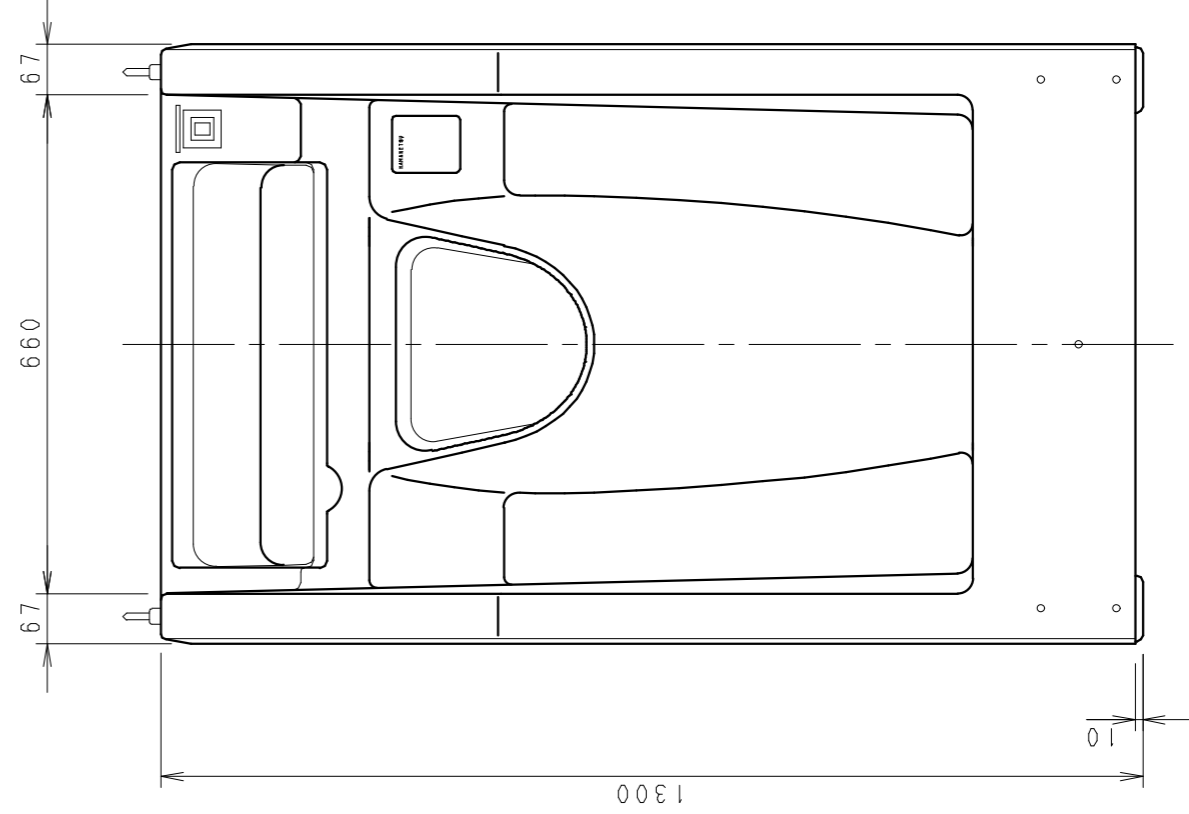
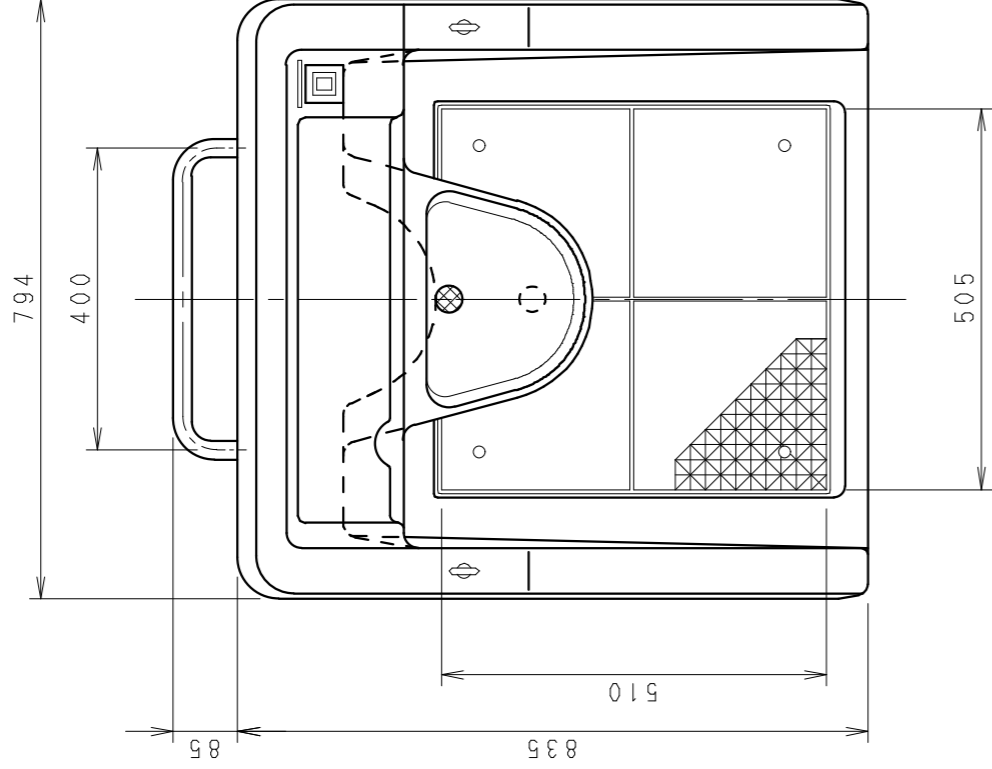



NO	品名	数	材質	備考
1	本体	1	FRP	
2	本体後部カバー	1	FRP	
3	小便器	1	FRP	
4	点検蓋	1	FRP	
5	サポート	1	FRP	
6	把りバー	1	真鍮クロムメッキ	
7	キャスター	2	ユニクロメッキ	
8	スノコ	4	P E	
9	排水パイプ	3	PVC	VP30
10	排水エルボ	1	ライニング鋼管	
11	排水ホース	1	PVC	
12	本体照明ラベル	1	-	



符合	改訂事項	年月日	担当	設計	和崎	機種	TU-K1	日付	H11
△1				製	金澤	名称	トイレユニット仕様図	個数	11,10
△2				図		図番	96350659	尺度	1:10
△3				検					
△4									
組合せ図面名				図番		 株式会社 ハマツ			