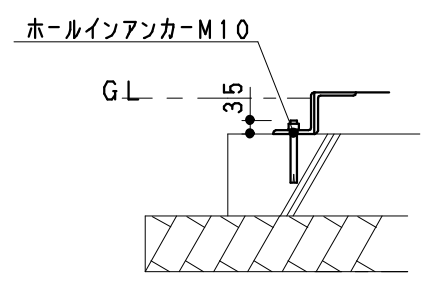
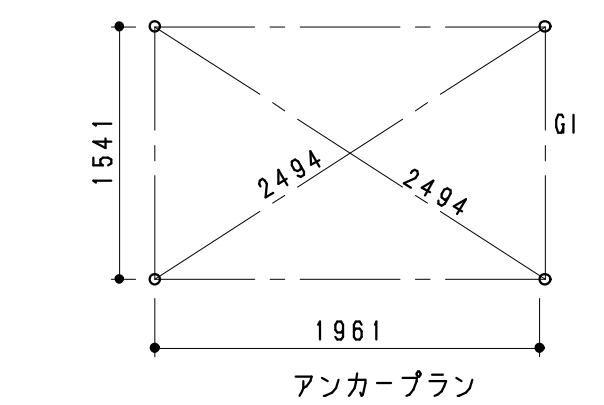
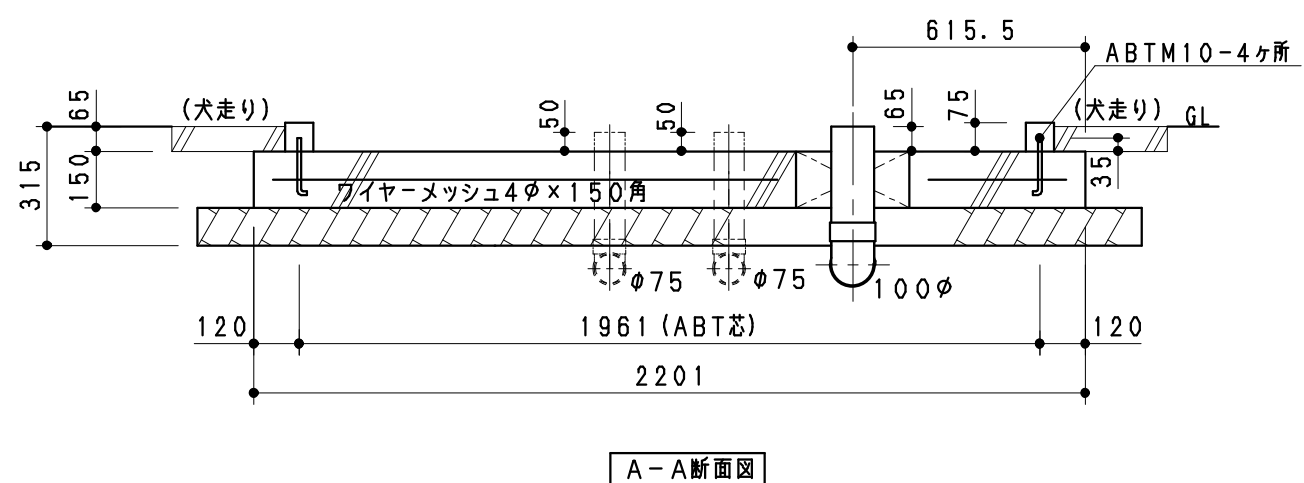


B-B断面図



後施工の場合はなるべくケミカルアンカーをご使用ください。



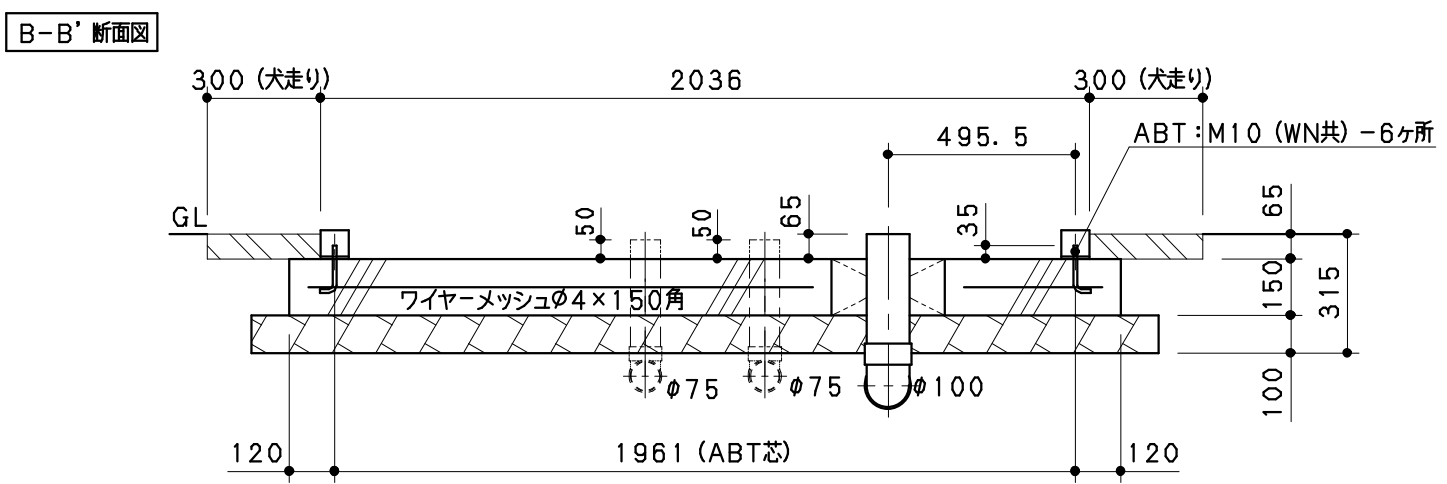
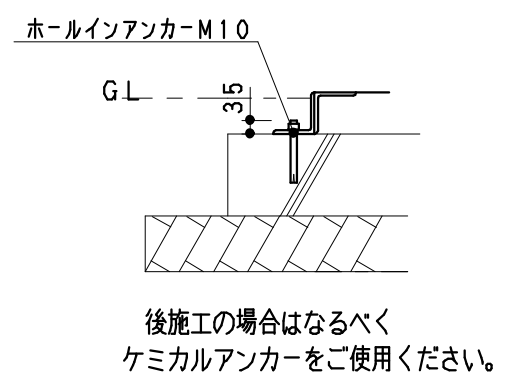
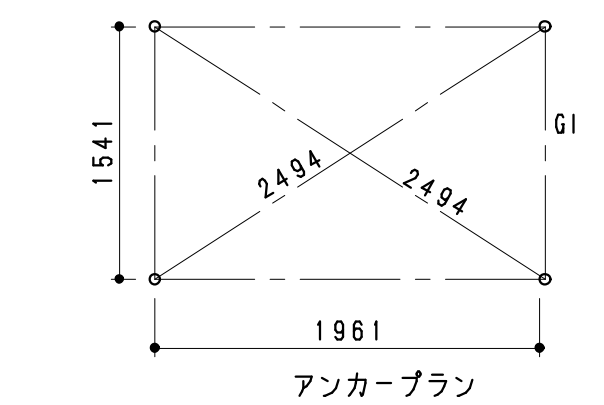
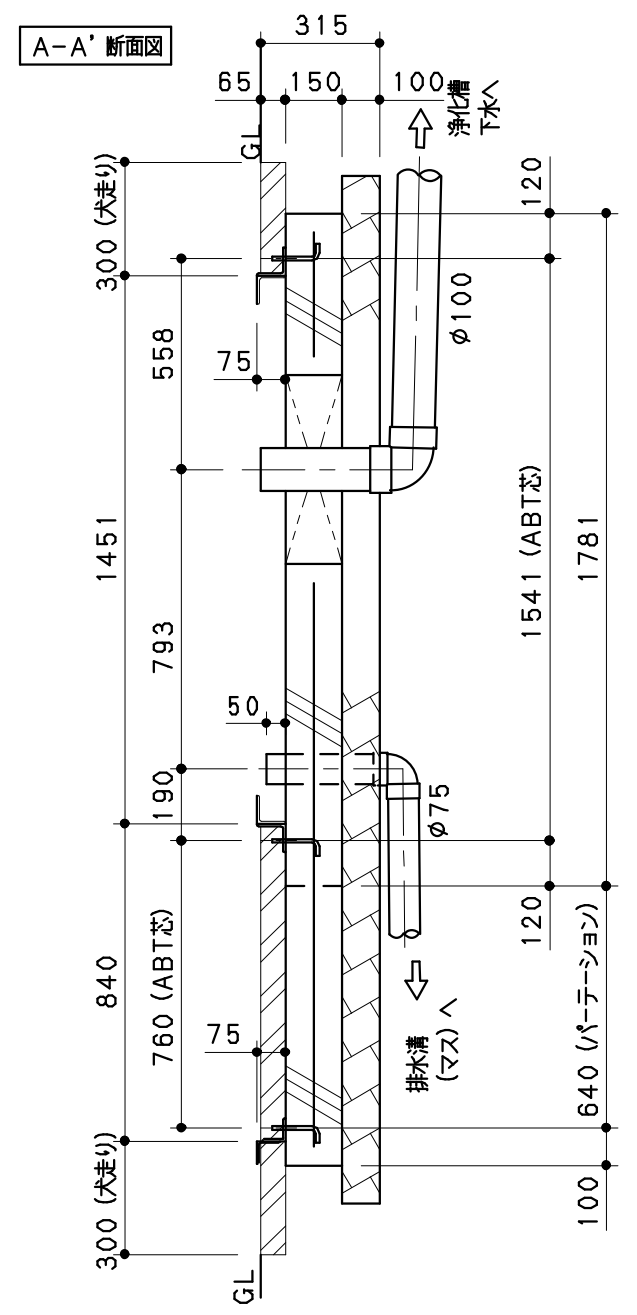
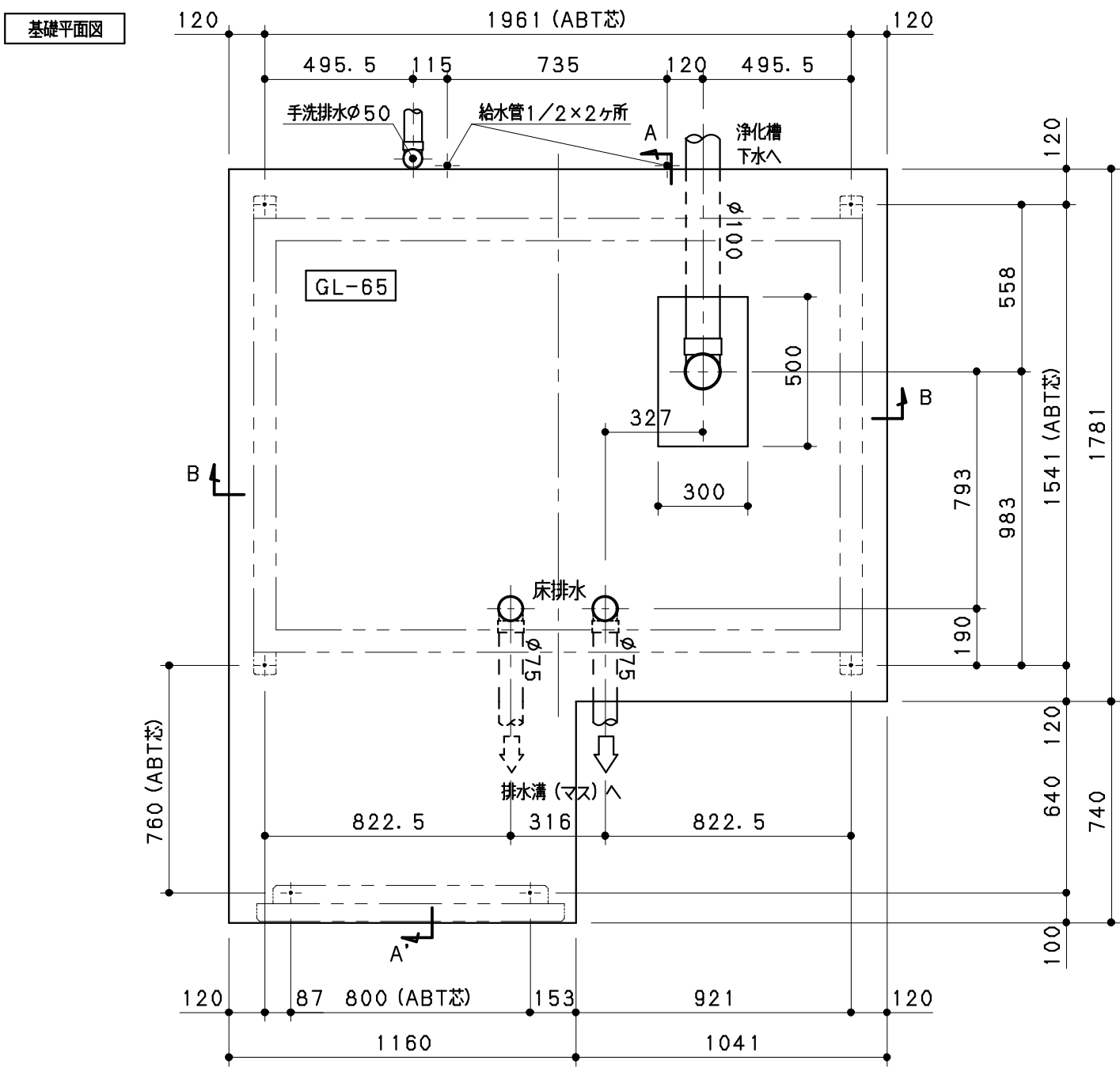
A-A断面図

- ※ 基礎外で排水溝(マス)を設ける事。
排水勾配は1/100以上とすること。
- ※ アンカーボルトの位置を確認して下さい。
- ※ 箱抜きを入れて下さい。据付時に配管接続が困難になります。
- ※ 排水はVU管を使用して下さい。(※VP100は使用できません。)
- ※ 土間、犬走りは後施工のこと。

材料仕様	設計 嶋野	機種 TU-EPMW	日付 H19
コンクリート $F_c=21N/mm^2$	製図 嶋野	名称 参考基礎図	03.30
鉄筋 溶接金網 $\phi 4-150$ 角	検図	図番 96352203	個数
砕石 RC-40			尺度 1:20



△ 改訂: H20. 12. 10 床排水配管変更



- ※ 基礎外で排水溝(マス)を設ける事。
排水勾配は1/100以上とすること。
- ※ アンカーボルトの位置を確認して下さい。
- ※ 箱抜きを入れて下さい。据付時に配管接続が困難になります。
- ※ 排水はVU管を使用して下さい。
(*VP100は使用できません。)
- ※ 土間、犬走りは後施工のこと。

パーテーション仕様

材料仕様	設計	金澤	機種	TU-EPMW+PS	日付	H19
コンクリート $F_c=21N/mm^2$	製図	金澤	名称	参考基礎図	個数	03.30
鉄筋 溶接金網 φ4-150角	検図		図番	96352204	尺度	1:20
砕石 RC-40						



△ 改訂: H20. 12. 10 床排水配管変更