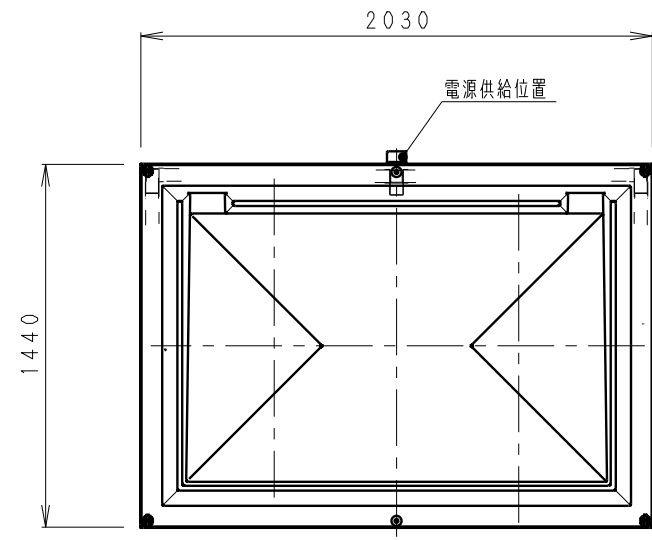
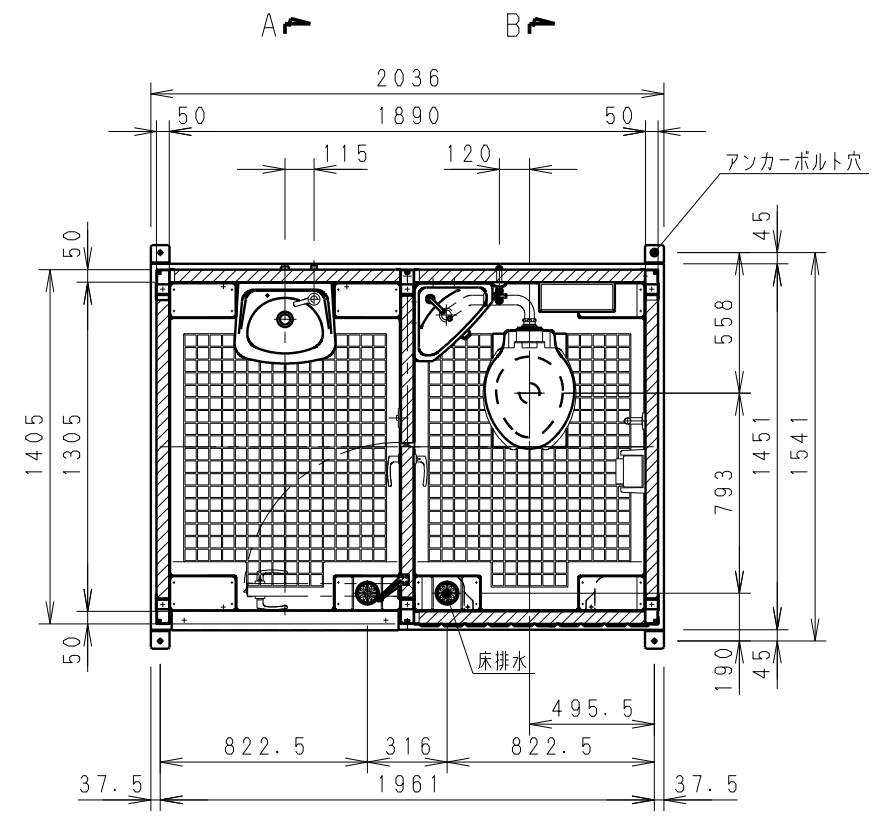


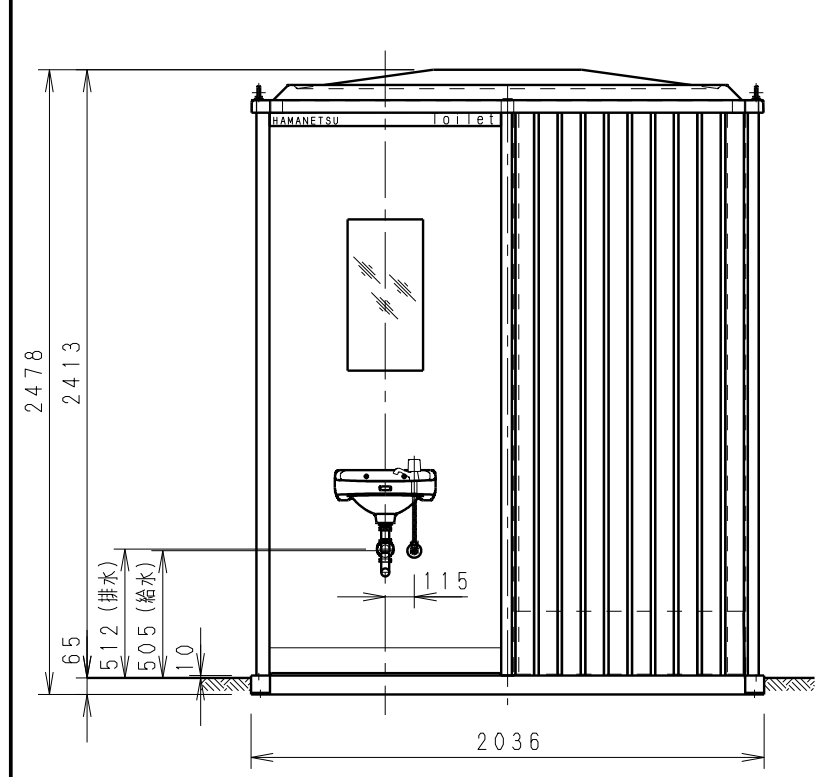
No	品名	数量	材質	備考
1	屋根	1	FRP	
2	天井パネル	1	表裏鋼板+PS発泡材	
3	天井フレーム	1	鋼板曲げ加工	
4	外壁パネル (内壁共用)	1s	表裏鋼板+PS発泡材	外側表面パターン入り、白灰
3	化粧鋼板	3	アルミ亜鉛合金メッキ鋼板	角波、メタリックシルバー
4	支柱	1s	アルミ	白アルマイト処理、クリア塗装
5	仕切パネル	1	表裏鋼板+PS発泡材	
6	ドアパネル	1	表裏鋼板+PS発泡材	
7	フロー	2	FRP	磁器タイル埋込
8	窓	1	アルミ、型ガラス (4t)	W786, H359
9	吊りボルト	4	SUS304	M12アイボルト
10	ロック錠	1	アルミ	レバーハンドルタイプ
11	厚口丁番	3	SUS304	102mm
12	ロータンク	1	PP	水栓金具付
13	洋式便器	1	陶器	
14	止水栓	2	青銅クロムメッキ	
15	手洗	1	陶器	
16	水栓カラン	1	砲金クロムメッキ	
17	鏡	1	ガラス	300×600
18	手洗Pトラップ	1	真鍮クロムメッキ	
19	照明器具	2	アクリル	40W
20	防水スイッチ	1	PP	
21	握りバー	1	SUS304	
22	ペーパーホルダー	1	ABS	ワンタッチ式
23	カマチ板	1	SS	
24	化粧棚	1	PS	300×117
手洗、洋式		水洗	重量	370kg



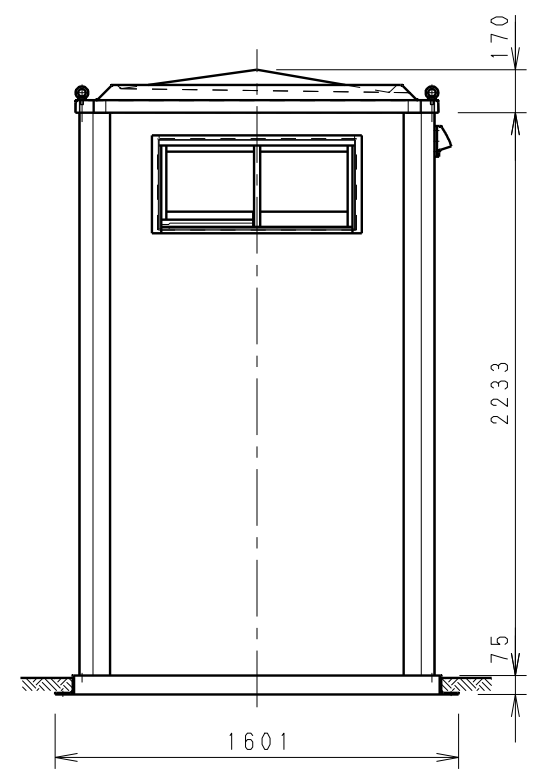
屋根状図



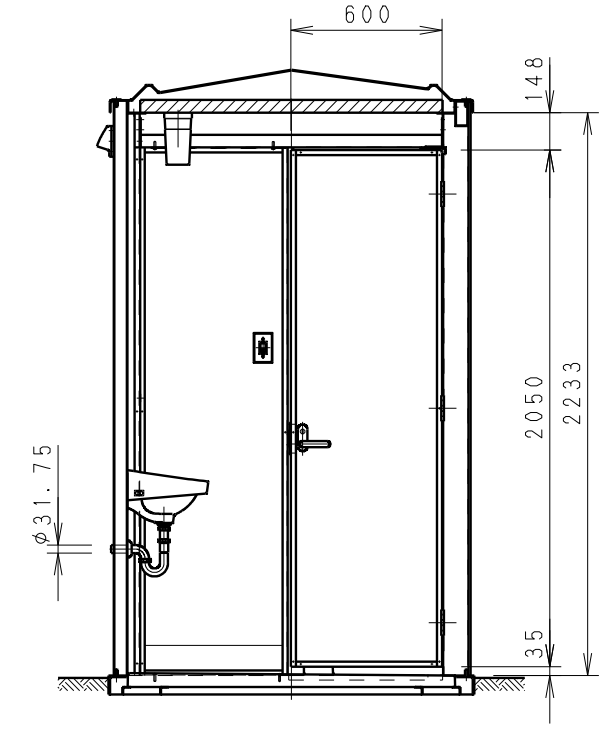
平面図



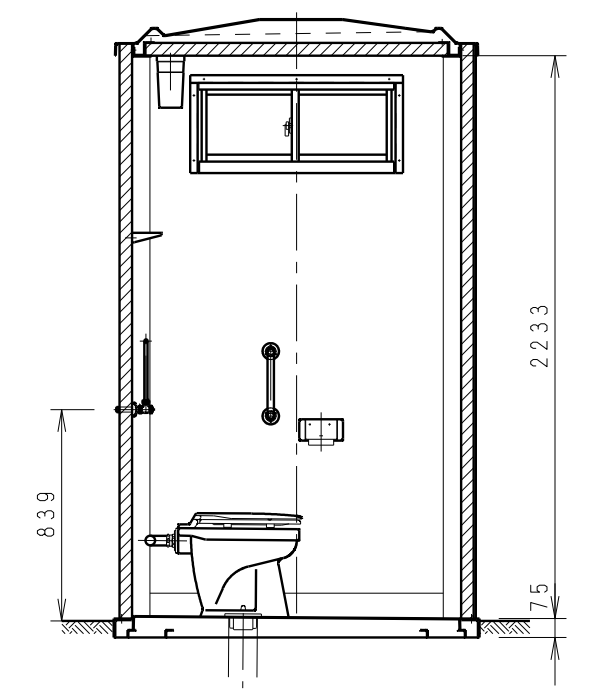
正面図



右側面



A-A'断面図



B-B'断面図

図番基礎	95304501	機種名称	TU-EPMW	日付	H18 02/26	お客様	営業	管理	特注
			エポックトイレ仕様図	尺度	1:30				

