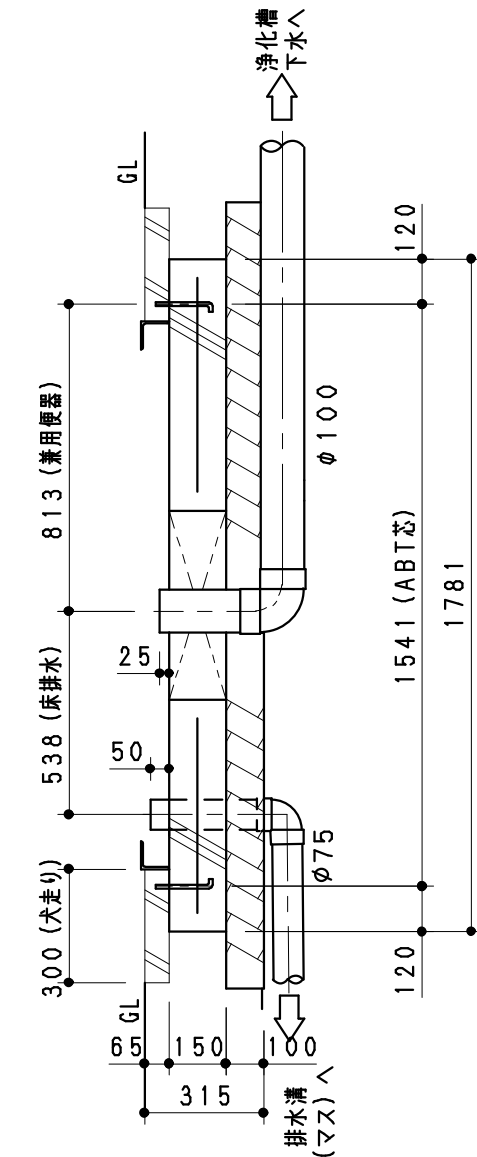
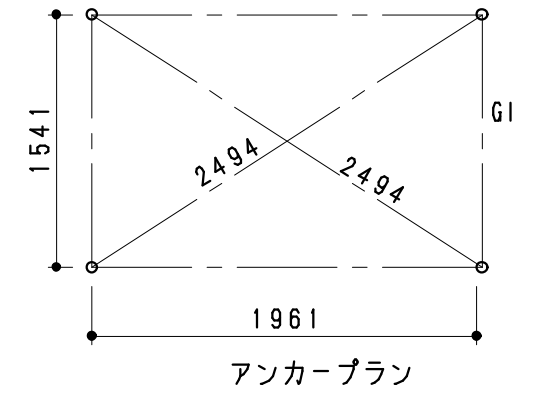


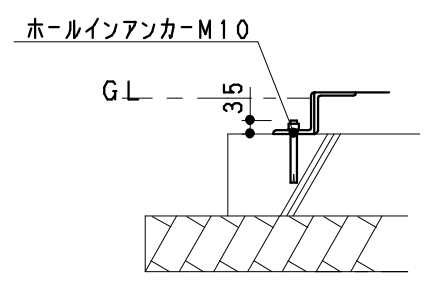
基礎平面図



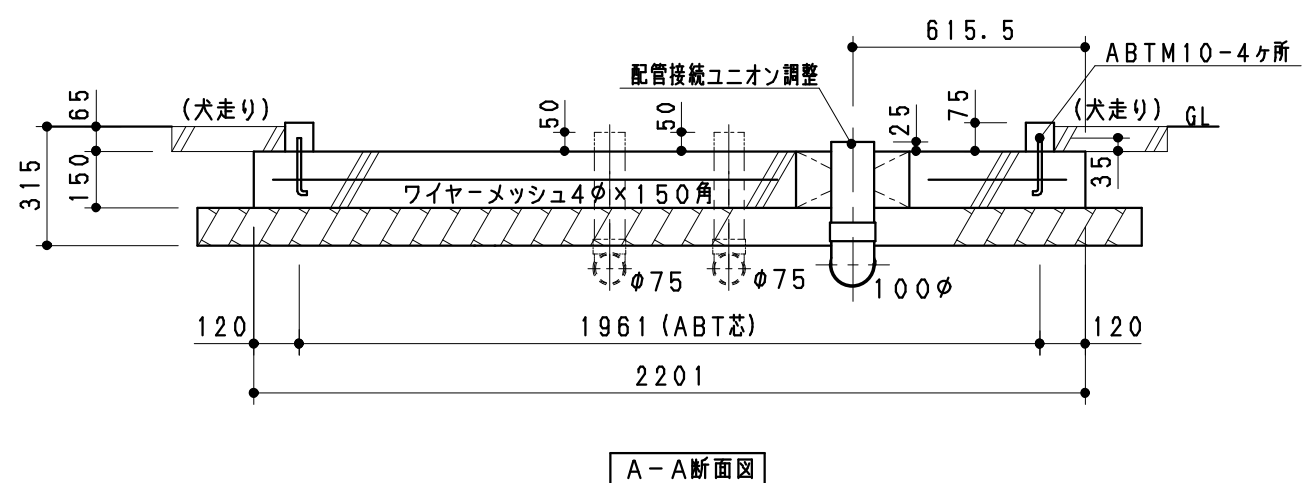
B-B断面図



アンカープラン



後施工の場合はなるべくケミカルアンカーをご使用ください。



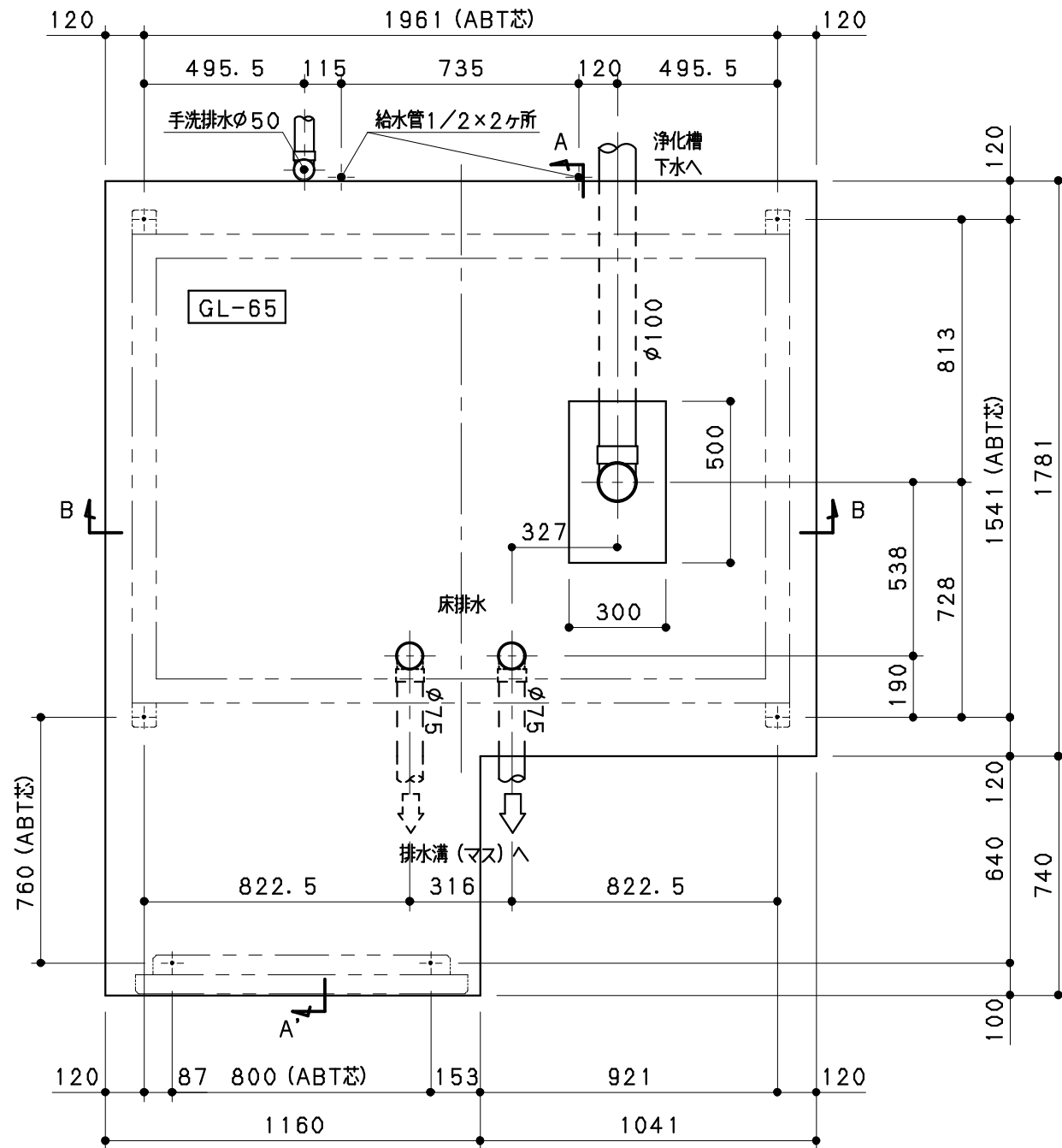
A-A断面図

- ※ 基礎外で排水溝(マス)を設ける事。
排水勾配は1/100以上とすること。
- ※ アンカーボルトの位置を確認して下さい。
- ※ 箱抜きを入れて下さい。据付時に配管接続が困難になります。
- ※ 排水はVU管を使用して下さい。(※VP100は使用できません。)
- ※ 土間、犬走りは後施工のこと。

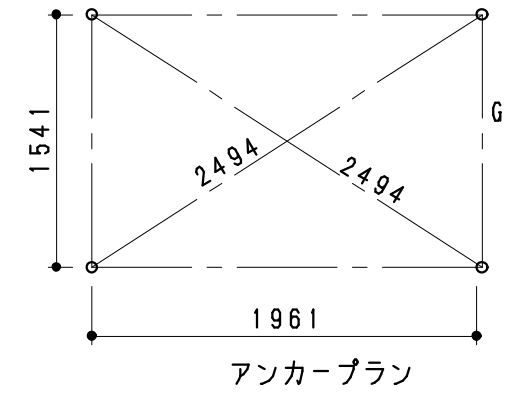
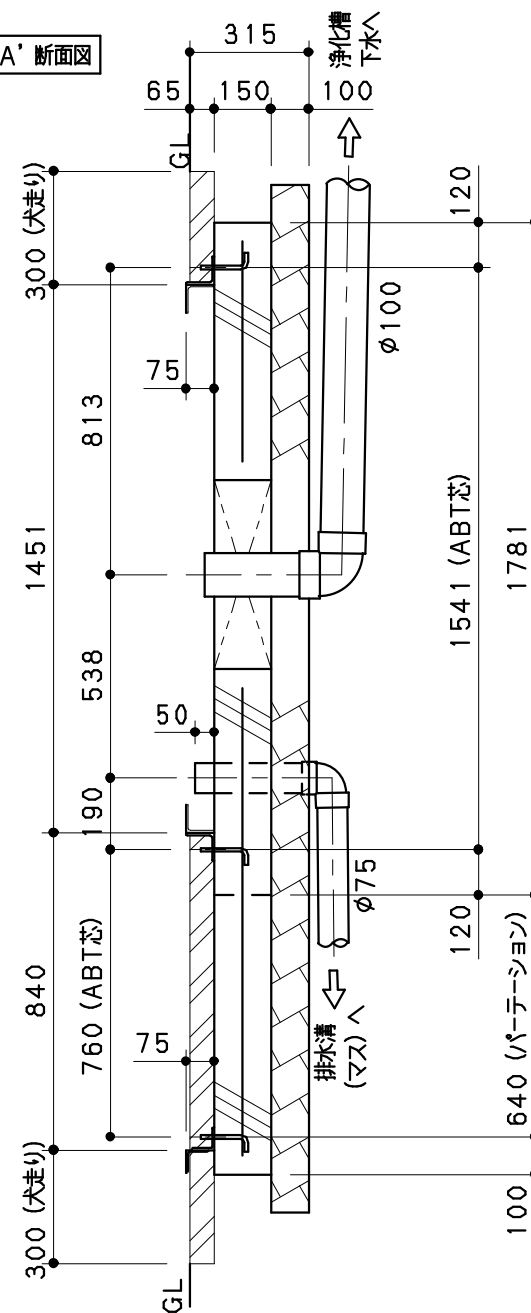
材料仕様	設計 嶋野	機種 TU-EPMJ	日付 H19
コンクリート $F_c=21N/mm^2$	製図 嶋野	名称 参考基礎図	個数 03.30
鉄筋 溶接金網 φ4-150角	検図	図番 96352201	尺度 1:20
砕石 RC-40			

△ 改訂: H20. 12. 10 床排水配管変更

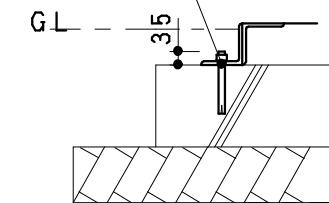
基礎平面図



A-A' 断面図

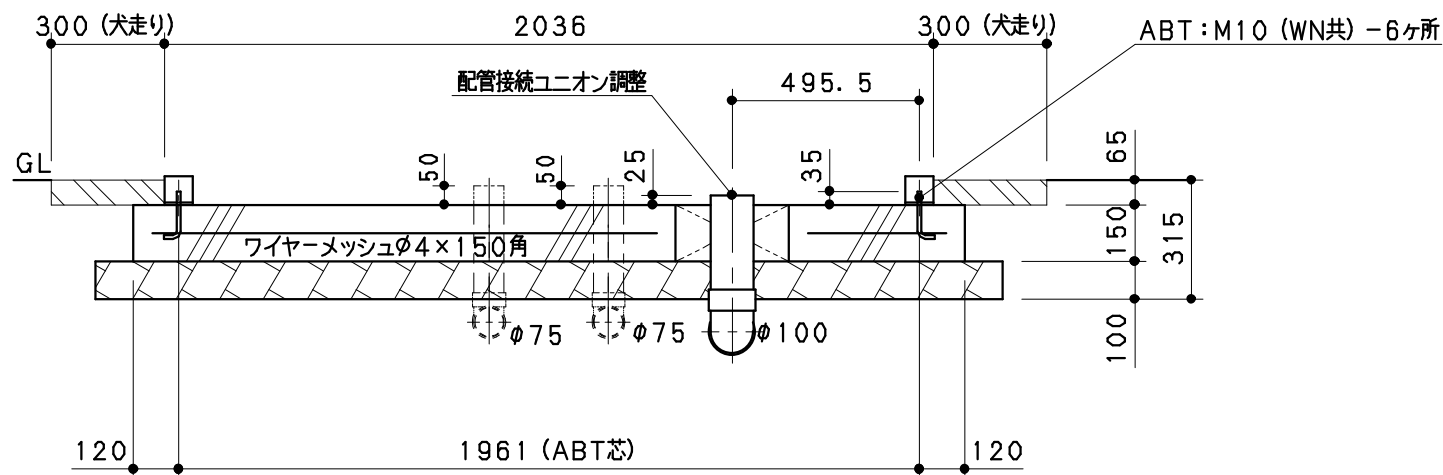


ホールインアンカー-M10



後施工の場合はなるべくケミカルアンカーをご使用ください。

B-B' 断面図



△ 改訂：H20.12.10 床排水配管変更

- ※ 基礎外で排水溝(マス)を設ける事。排水勾配は1/100以上とすること。
- ※ アンカーボルトの位置を確認して下さい。
- ※ 箱抜きを入れて下さい。据付時に配管接続が困難になります。
- ※ 排水はVU管を使用して下さい。(※VP100は使用できません。)
- ※ 土間、犬走りは後施工のこと。

パーティション仕様

材料仕様	設計	金澤	機種	TU-EPMJ+PS	日付	H19
コンクリート Fc=21N/mm ²	製図	金澤	名称	参考基礎図	個数	03.30
鉄筋 溶接金網 φ4-150角	検図		図番	96352202	尺度	1:20
砕石 RC-40						



株式会社

ハマツ