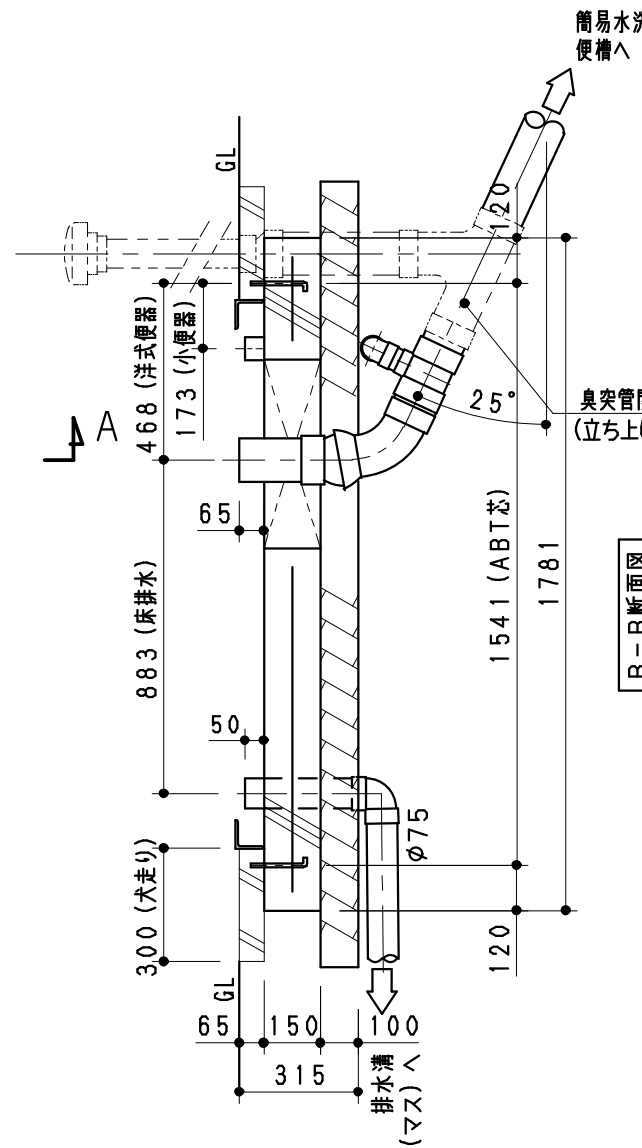
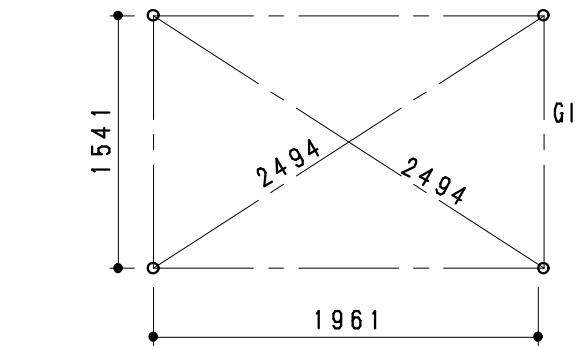


基礎平面図

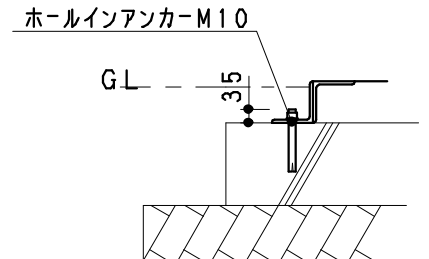


B-B断面図

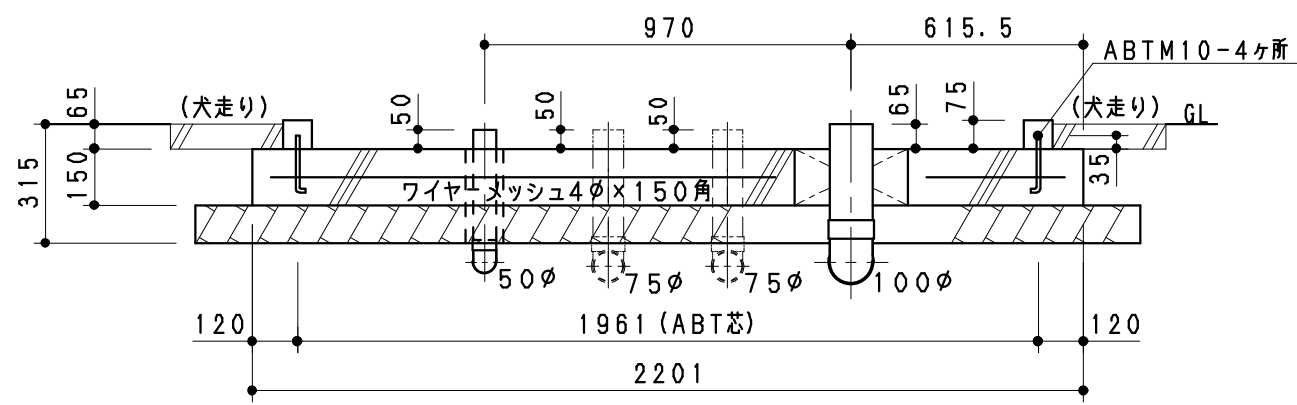
奥突管関係は、オプションになります。  
(立ち上げる場合は、屋根の上まで。)



アンカープラン



後施工の場合はなるべく  
ケミカルアンカーをご使用ください。



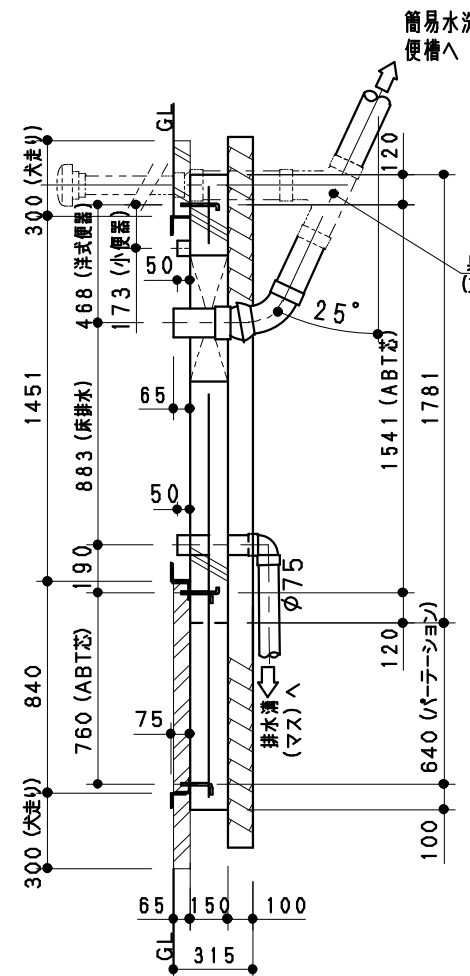
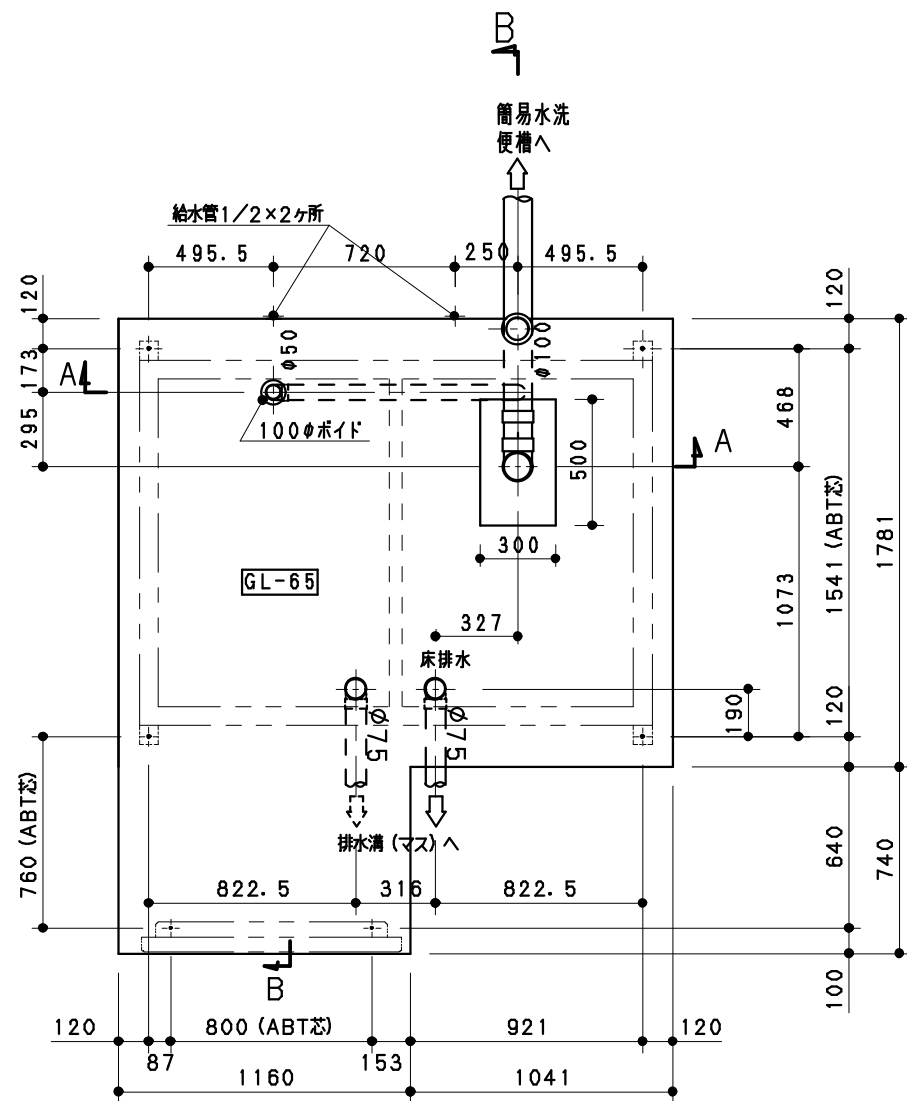
A-A断面図

△ 改訂：H20. 12. 10 床排水配管変更

- ※ 便槽の上には、車輛などの積載荷重はかけられません。
- ※ 均しコンクリートの打設をお願いします。
- ※ 土圧・水圧が異常にかかる場合は、防護壁をお願いします。
- ※ 基礎外で排水溝(マス)を設ける事。排水勾配は1/100以上とすること。
- ※ アンカーボルトの位置を確認して下さい。
- ※ 箱抜きを入れて下さい。据付時に配管接続が困難になります。
- ※ 排水はVU管を使用して下さい。(※VP100は使用できません。)
- ※ 土間、犬走りは後施工のこと。

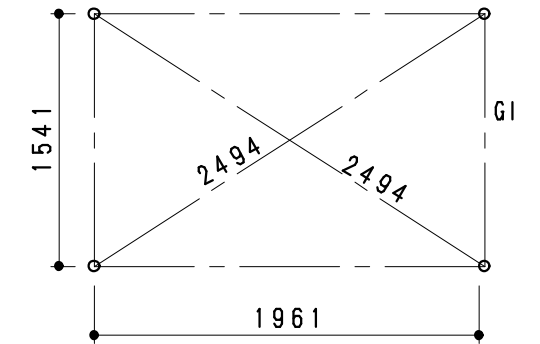
|                        |                |          |                |                               |                |                      |
|------------------------|----------------|----------|----------------|-------------------------------|----------------|----------------------|
| 材料仕様                   | 設計<br>製図<br>検図 | 嶋野<br>嶋野 | 機種<br>名称<br>図番 | TU-EPFSW<br>参考基礎図<br>96352367 | 日付<br>個数<br>尺度 | H20<br>07.14<br>1:20 |
| コンクリート $F_c=21N/mm^2$  |                |          |                |                               |                |                      |
| 鉄筋 溶接金網 $\phi 4-150$ 角 |                |          |                |                               |                |                      |
| 砕石 RC-40               |                |          |                |                               |                |                      |



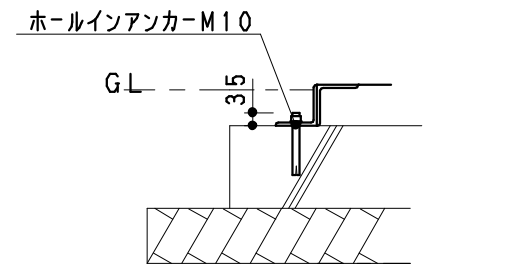


臭気管関係は、オプションになります。  
(立ち上げる場合は、屋根の上まで。)

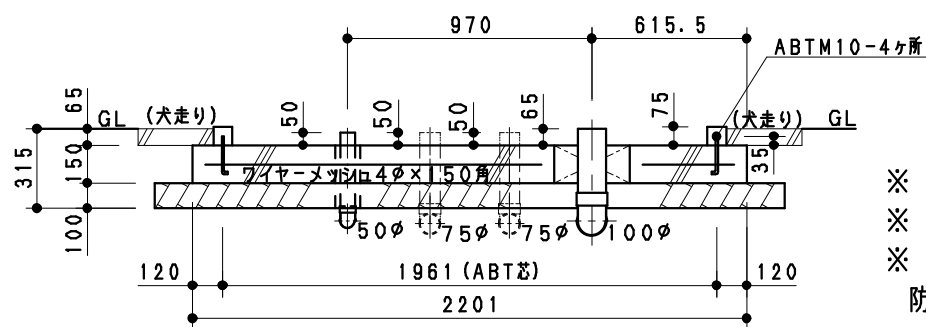
B-B断面図



アンカープラン



後施工の場合はなるべく  
ケミカルアンカーをご使用ください。



A-A断面図

- ※ 便槽の上には、車輛などの積載荷重はかけられません。
- ※ 均しコンクリートの打設をお願いします。
- ※ 土圧・水圧が異常にかかる場合は、防護壁をお願いします。

- ※ 基礎外で排水溝 (マス) を設ける事。  
排水勾配は1/100以上とすること。
- ※ アンカーボルトの位置を確認して下さい。
- ※ 箱抜きを入れて下さい。据付時に配管接続が困難になります。
- ※ 排水はVU管を使用して下さい。(※VP100は使用できません。)
- ※ 土間、犬走りは後施工のこと。

パーティション仕様

|                        |         |    |          |          |    |              |
|------------------------|---------|----|----------|----------|----|--------------|
| 材料仕様                   | 設計<br>図 | 嶋野 | 機種<br>名称 | TU-EPFSW | 日付 | H20<br>08.04 |
| コンクリート $F_c=21N/mm^2$  | 図       | 嶋野 | 参考基礎図    |          | 個数 |              |
| 鉄筋 溶接金網 $\phi 4-150$ 角 | 検<br>図  |    | 図<br>番   | 96352384 | 尺度 | 1:30         |
| 砕石 RC-40               |         |    |          |          |    |              |

