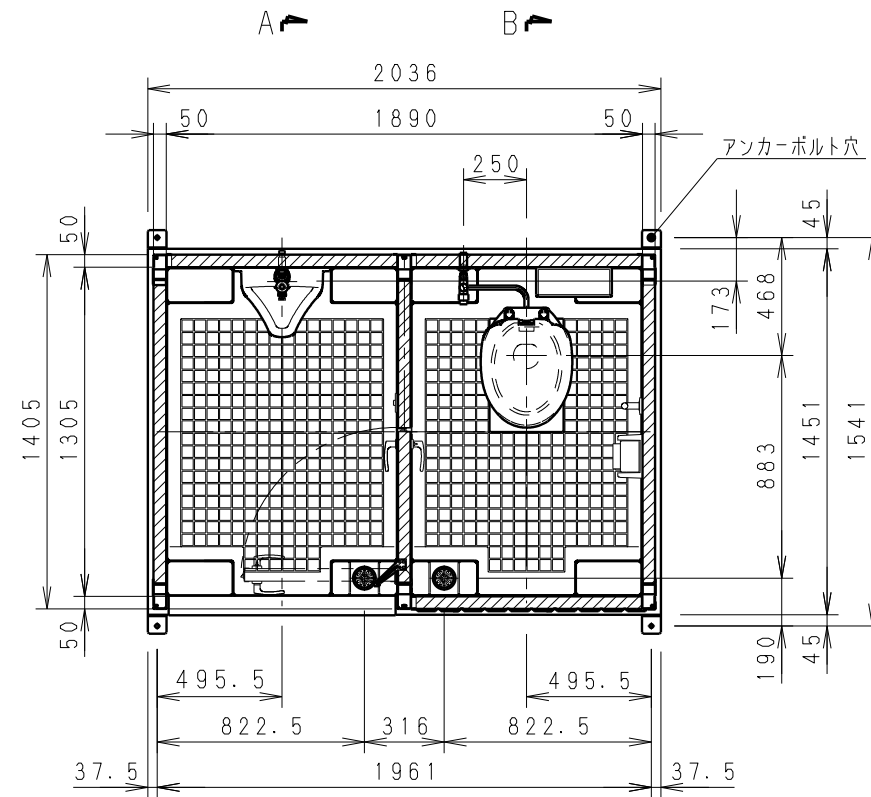
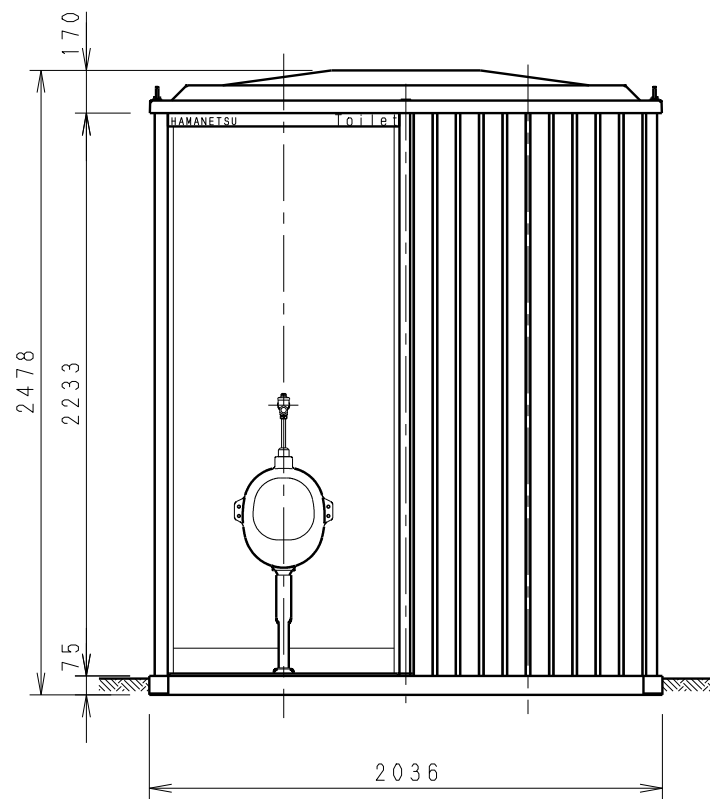


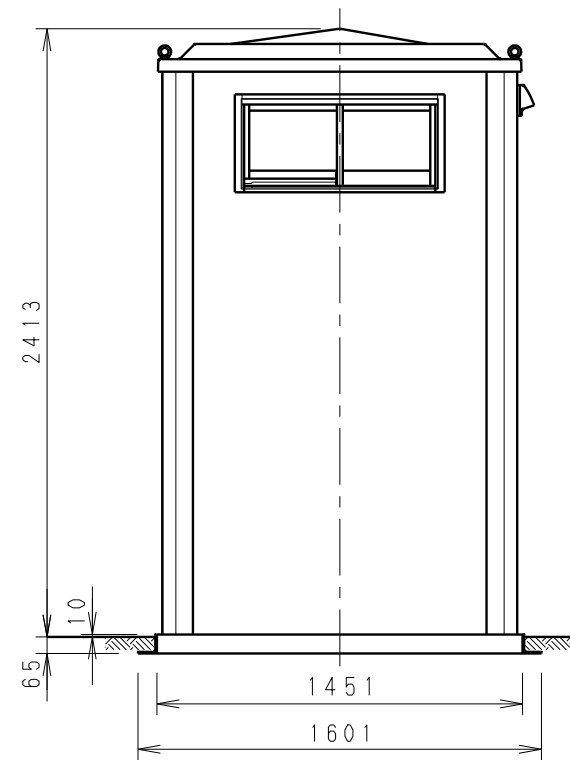
屋根状図



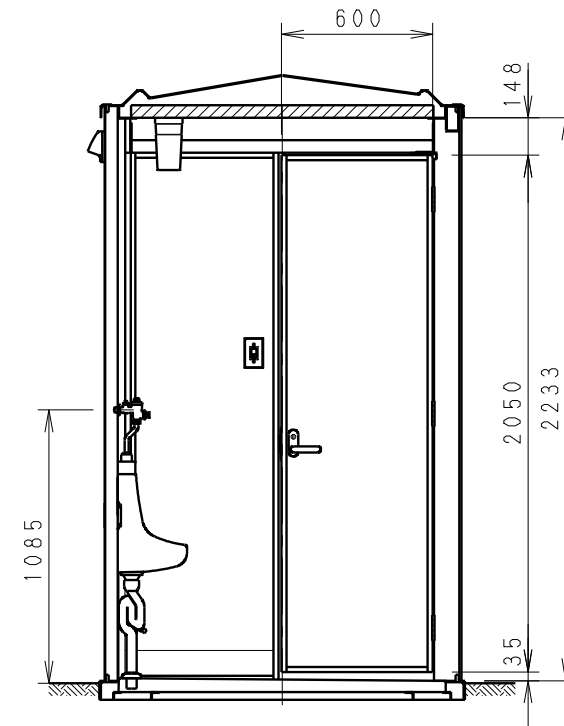
平面図



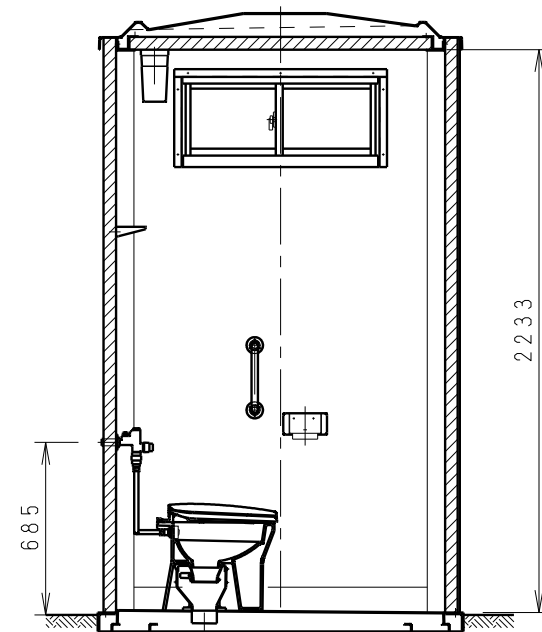
正面図



右側面



A-A' 断面図



B-B' 断面図

供給電源	1φ2W (単2)	No	品名	数量	材質	備考
給水	小便器：PJ1/2	1	屋根	1	FRP	
2ヶ所	洋式便器：PJ1/2	2	天井パネル (内壁兼用)	1	表裏鋼板+PS発泡材	
		3	天井フレーム	1	鋼板曲げ加工	
		4	外壁パネル	1s	表裏鋼板+PS発泡材	外側表面パターン入り、白灰
		3	化粧鋼板	3	アルミ亜鉛合金メッキ鋼板	角波、メタリックシルバー
		4	支柱	1s	アルミ	白アルマイト処理、クリアー塗装
		5	仕切パネル	1	表裏鋼板+PS発泡材	
		6	ドアパネル	1	表裏鋼板+PS発泡材	
		7	フロー	2	FRP	磁器タイル埋込
		8	窓	1	アルミ、型ガラス (4t)	W786、H359
		9	吊りボルト	4	SUS304	M12アイボルト
		10	ロック錠	1	アルミ	レバーハンドルタイプ
		11	厚口番	3	SUS304	102mm
		12	洋式便器	1	陶器	LJ760 (ロンシール)
		13	壁掛小便器	1	陶器	
		14	小便器洗浄水栓	1	青銅クロムメッキ	
		15	照明器具	2	アクリル	40W
		16	防水スイッチ	1	PP	
		17	握りバー	1	SUS304	
		18	ペーパーホルダー	1	ABS	ワンタッチ式
		19	カマチ板	1	SS	
		20	化粧棚	1	PS	300×117
		21				
		22				
		23				
		24				
			小便、洋式	簡易水洗	重量	370kg

※注記

小便水栓：ハンドル式→フラッシュバルブ式に変更。(H20.07.28)

\*フラッシュバルブ式 (ジャニス製・JU6)

小便水栓：給水高さ変更。(H22.03.10)

図番基礎	95304518	機種名称	TU-EPFSW	日付	H18 03/07	お客様	営業	管理	特注
			エポックトイレ仕様図	尺度	1:30				

