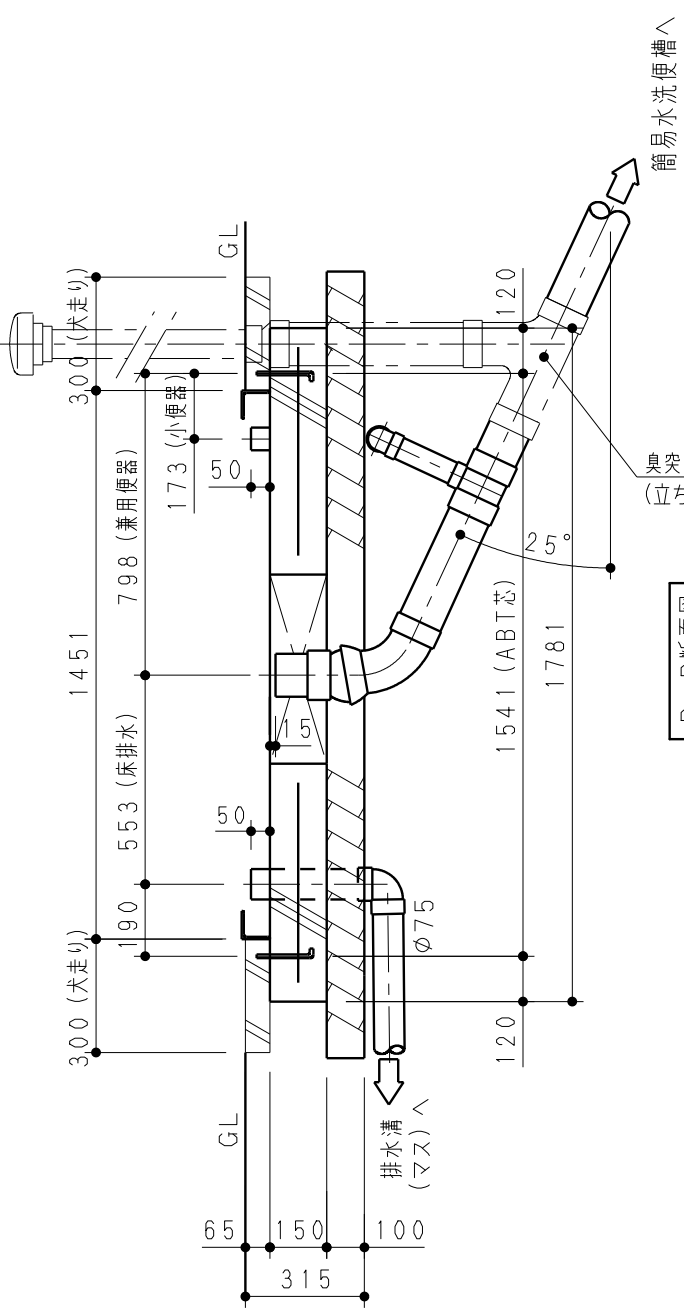
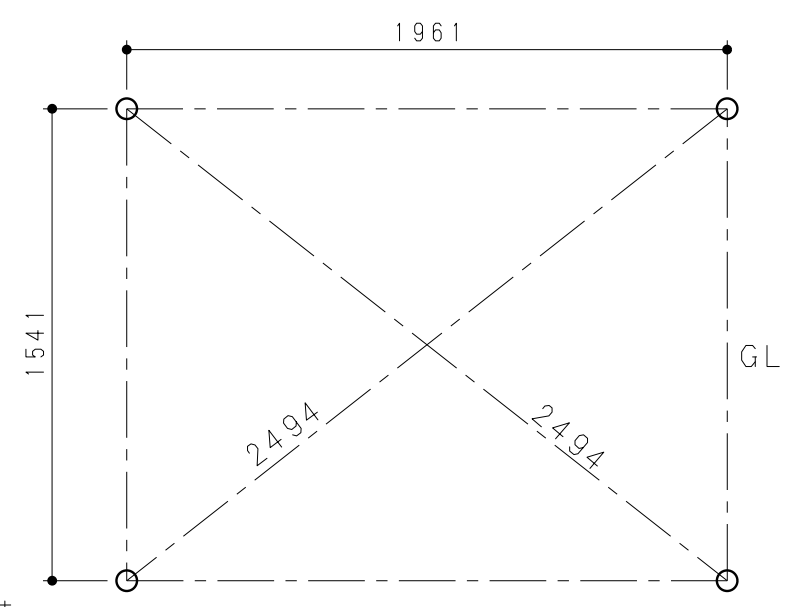


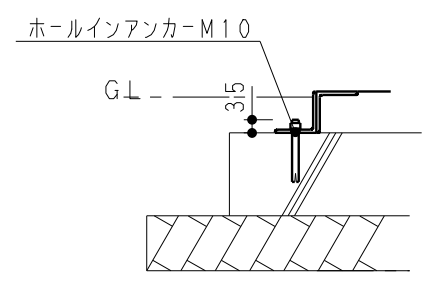
基礎平面図



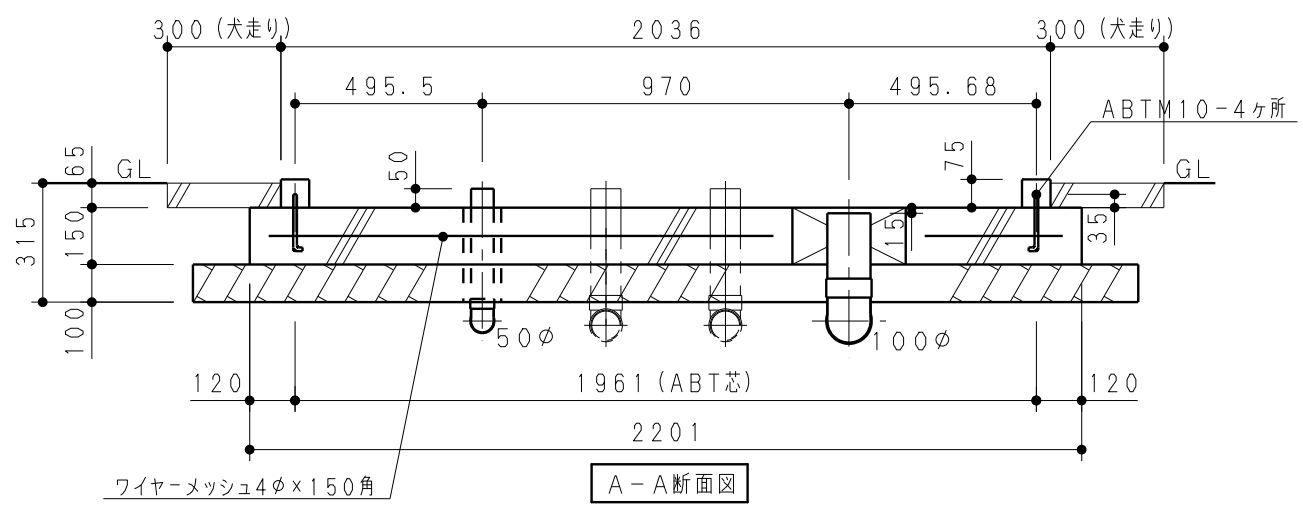
B-B断面図



アンカープラン




後施工の場合はなるべくケミカルアンカーをご使用ください。

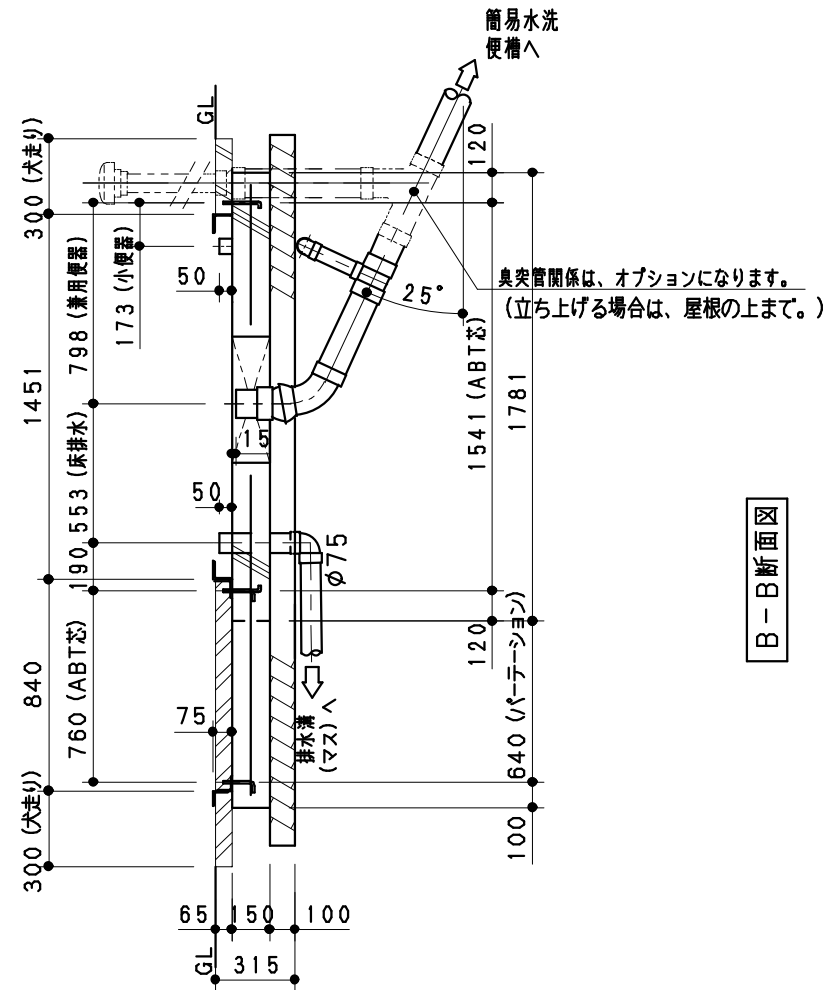
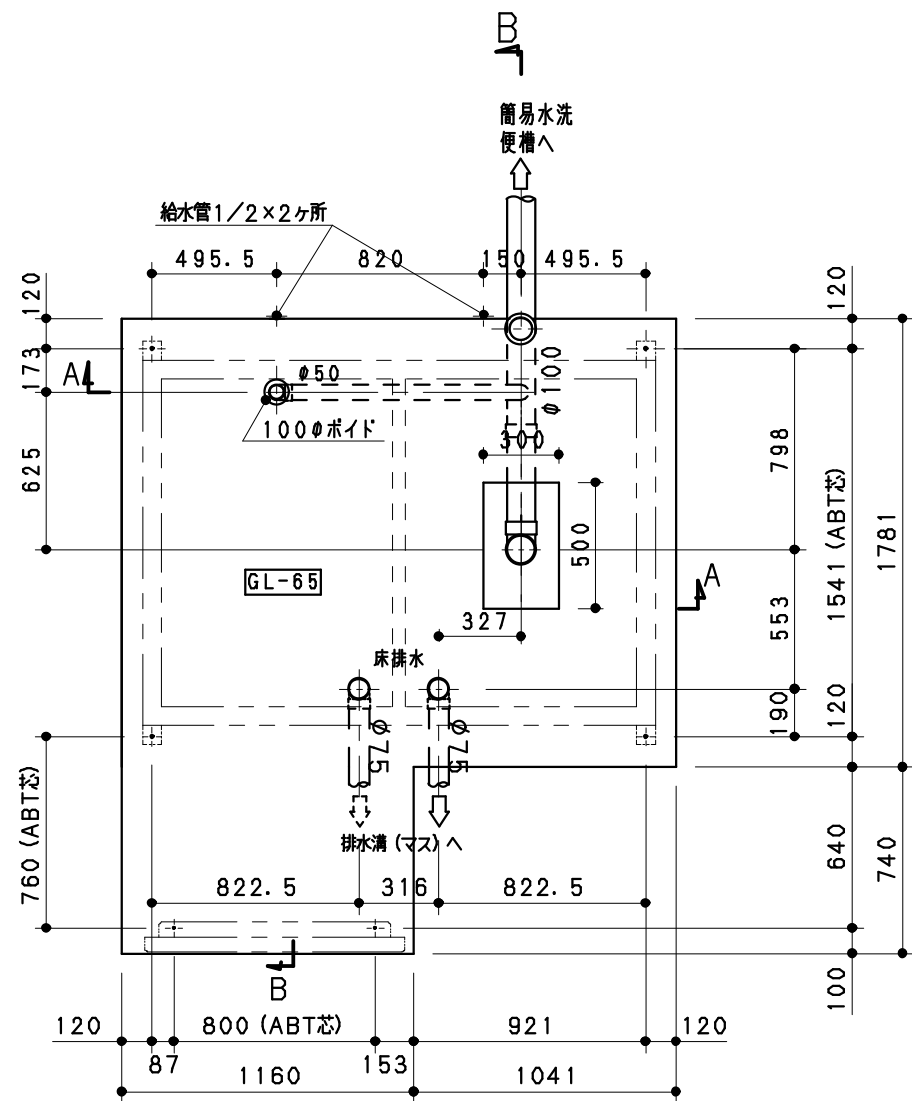


A-A断面図

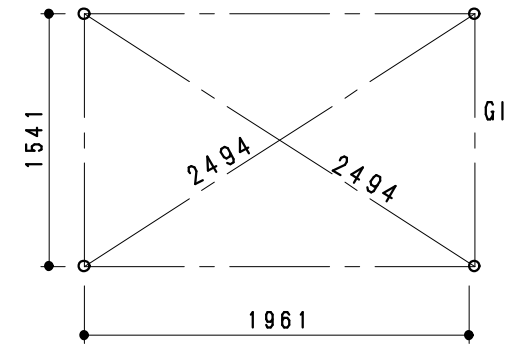
△ 改訂：H20.12.10 床排水配管変更

- ※ 便槽の上には、車輛などの積載荷重はかけられません。
- ※ 均しコンクリートの打設をお願いします。
- ※ 土圧・水圧が異常にかかる場合は、防護壁をお願いします。
- ※ 基礎外で排水溝(マス)を設ける事。排水勾配は1/100以上とすること。
- ※ アンカーボルトの位置を確認して下さい。
- ※ 箱抜きを入れて下さい。据付時に配管接続が困難になります。
- ※ 排水はVU管を使用して下さい。(※VP100は使用できません。)
- ※ 土間、犬走りは後施工のこと。

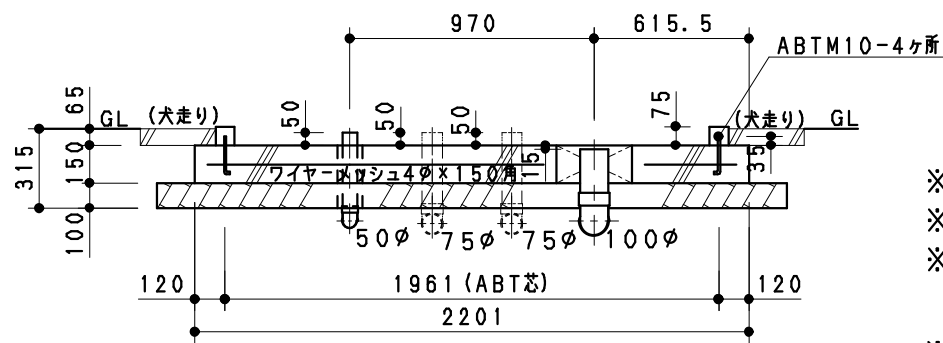
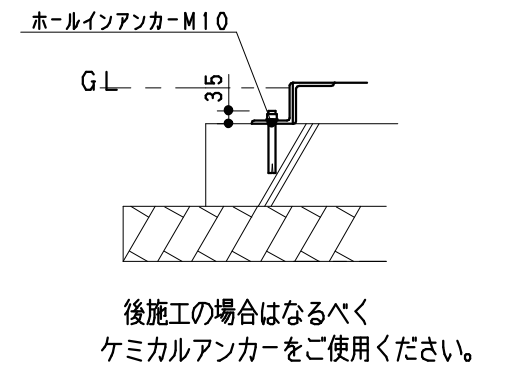
材料仕様	設計 嶋野	機種名 参考基礎図	TU-EPFSJ	日付 H19.10.26
コンクリート Fc=21N/mm ²	製図 嶋野	図番 96352288		個数
鉄筋 溶接金網 φ4-150角	検図			尺度 1:20
砕石 RC-40				



B-B断面図



アンカープラン



A-A断面図

- ※ 便槽の上には、車輛などの積載荷重はかけられません。
- ※ 均しコンクリートの打設をお願いします。
- ※ 土圧・水圧が異常にかかる場合は、防護壁をお願いします。
- ※ 基礎外で排水溝(マス)を設ける事。排水勾配は1/100以上とすること。
- ※ アンカーボルトの位置を確認して下さい。
- ※ 箱抜きを入れて下さい。据付時に配管接続が困難になります。
- ※ 排水はVU管を使用して下さい。(※VP100は使用できません。)
- ※ 土間、犬走りは後施工のこと。

パーティション仕様

材料仕様	設計 製図 検図	嶋野 嶋野	機種 名称 図番	TU-EPFSJ 参考基礎図 96352370	日付 個数 尺度	H20 07.14 1:30
コンクリート $F_c=21N/mm^2$						
鉄筋 溶接金網 $\phi 4-150$ 角						
砕石 RC-40						