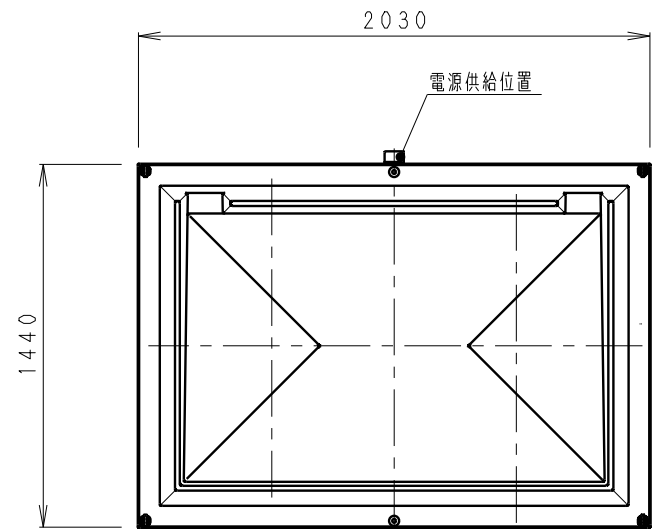
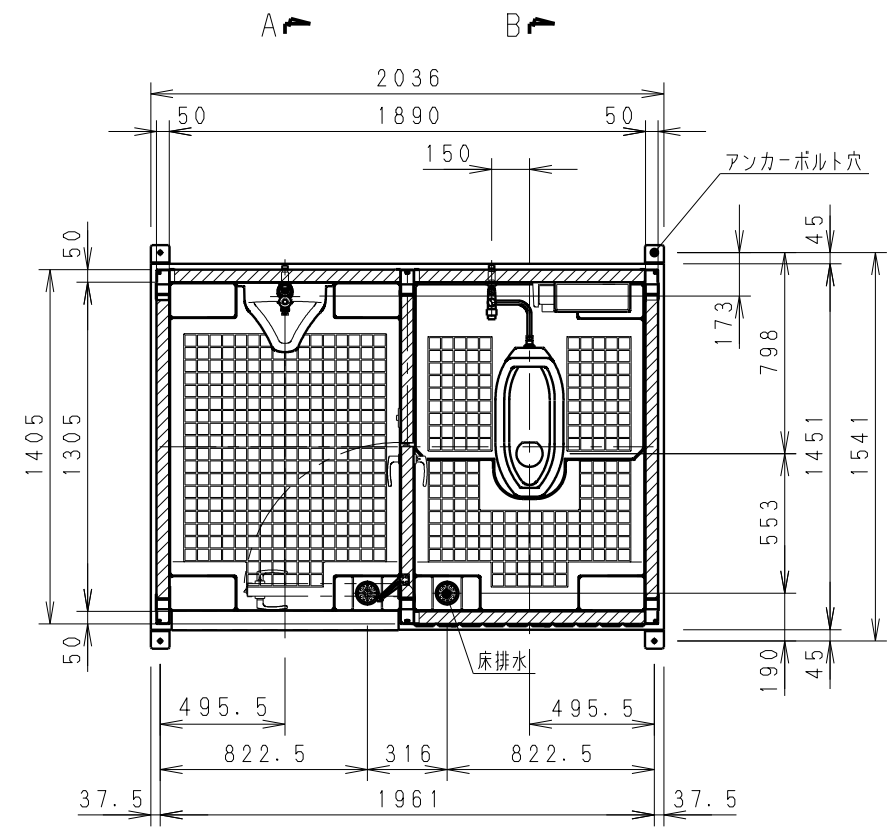


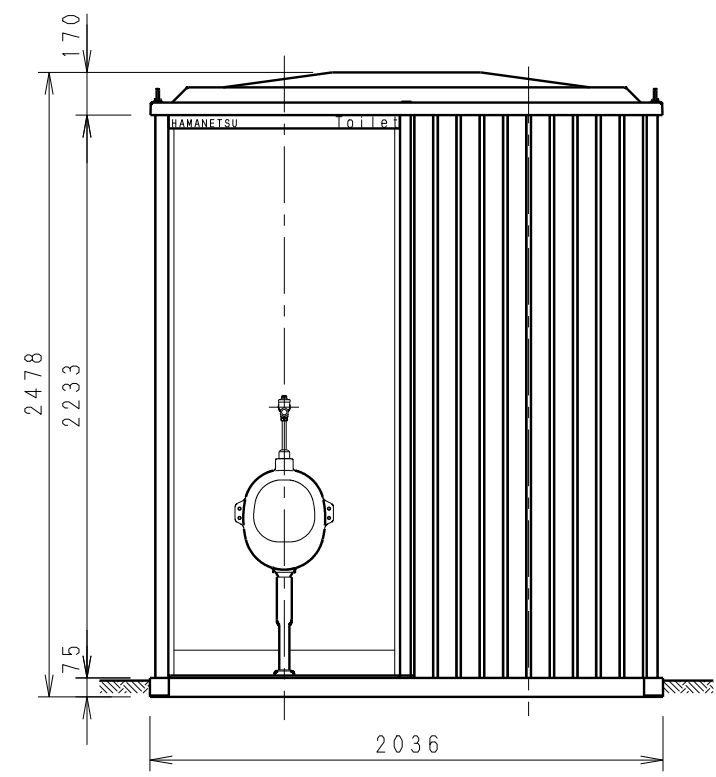
No	品名	数量	材質	備考
1	屋根	1	FRP	
2	天井パネル	1	表裏鋼板+PS発泡材	
3	天井フレーム	1	鋼板曲げ加工	
4	外壁パネル (内壁共用)	1s	表裏鋼板+PS発泡材	外側表面/パターン入り、白灰
3	化粧鋼板	3	アルミ亜鉛合金メッキ鋼板	角波、メタリックシルバー
4	支柱	1s	アルミ	白アルマイト処理、クリアー塗装
5	仕切パネル	1	表裏鋼板+PS発泡材	
6	ドアパネル	1	表裏鋼板+PS発泡材	
7	フローア	2	FRP	磁器タイル埋込
8	窓	1	アルミ、型ガラス (4t)	W786、H359
9	吊りボルト	4	SUS304	M12アイボルト
10	ロック錠	1	アルミ	レバーハンドルタイプ
11	厚口丁番	3	SUS304	102mm
12	和式便器	1	陶器	LJ-660 (ロンシール)
13	壁掛小便器	1	陶器	
14	小便器洗浄水栓	1	青銅クロムメッキ	
15	照明器具	2	アクリル	40W
16	防水スイッチ	1	PP	
17	握りバー	1	SUS304	
18	ペーパーホルダー	1	ABS	ワンタッチ式
19	カマチ板	1	SS	
20	化粧棚	1	PS	300×117
21				
22				
23				
24				
小便、兼用		簡易水洗	重量	370kg



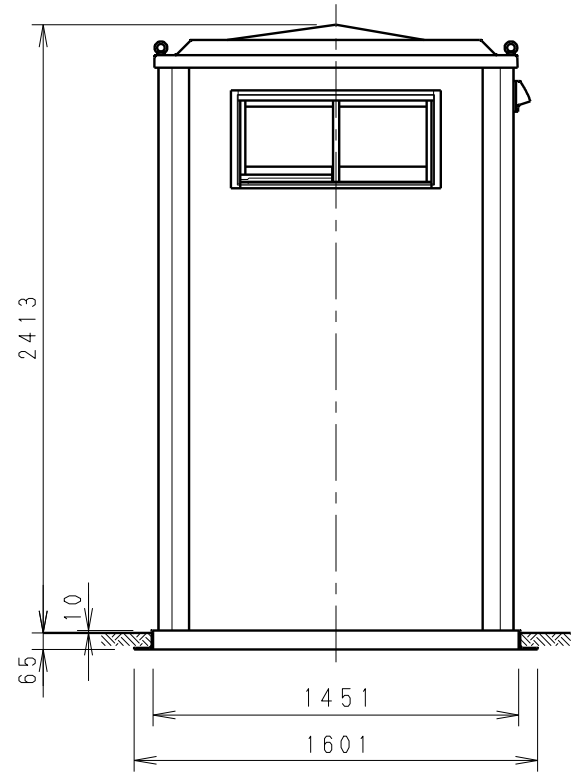
屋根状図



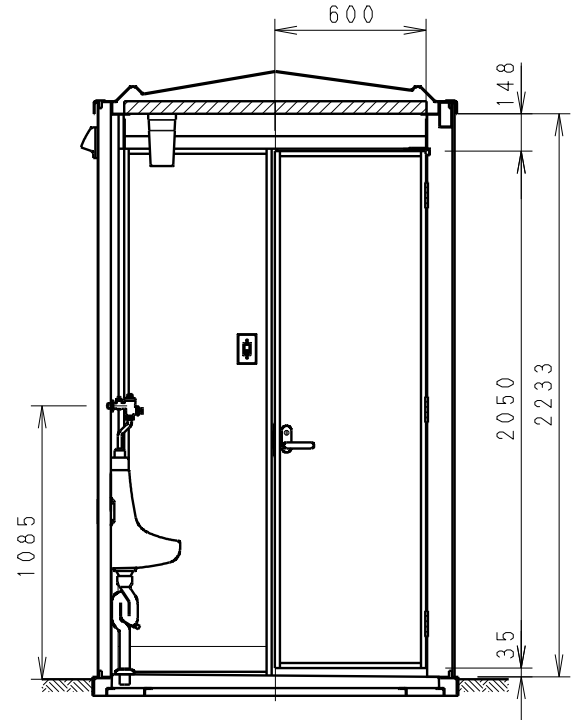
平面図



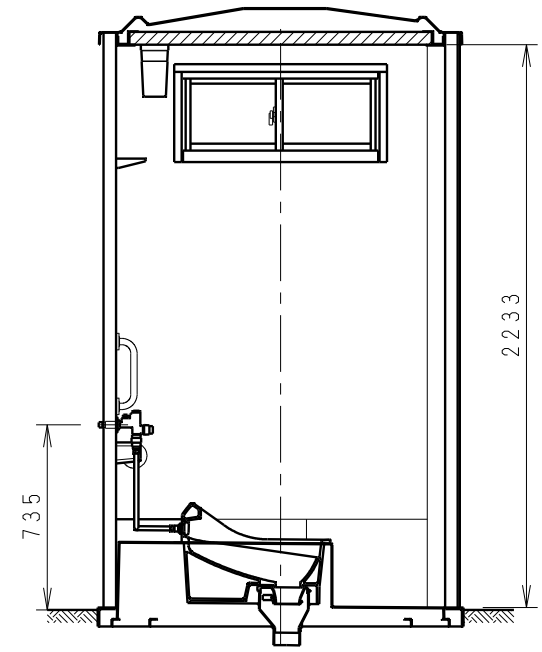
正面図



右側面



A-A' 断面図



B-B' 断面

※注記
小便水栓：ハンドル式→フラッシュバルブ式に変更。(H20.07.28)
※フラッシュバルブ式 (ジャニス製・JU6)
小便水栓：給水高さ変更。(H22.03.10)

図番基礎	95304517	機種名称	TU-EPFSJ	日付	H18 03/07	お客様	営業	管理	特注
			エポックトイレ仕様図	尺度	1:30				

