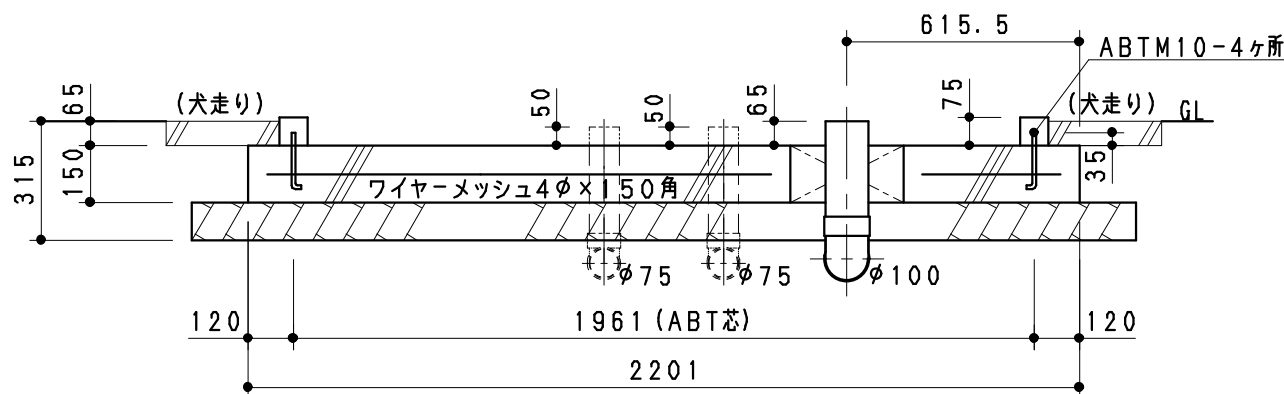
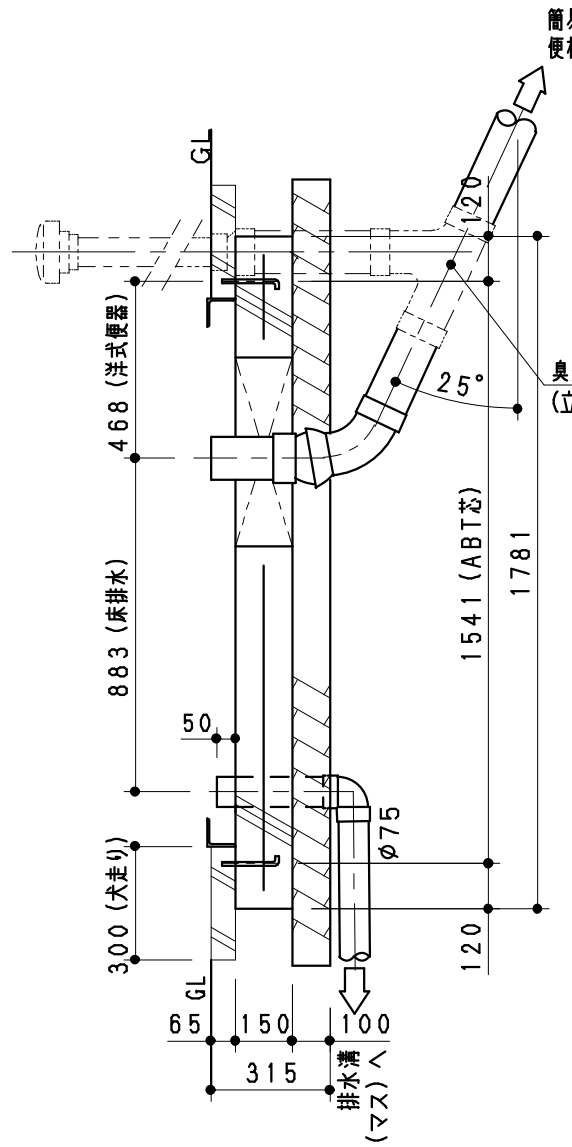


基礎平面図

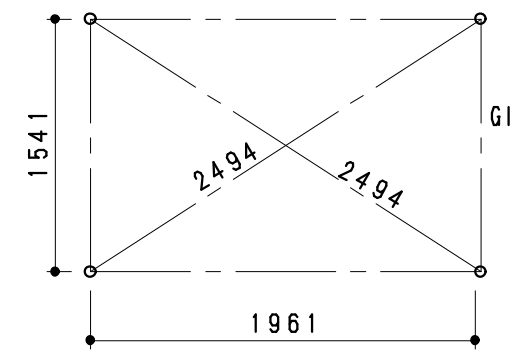


A-A断面図

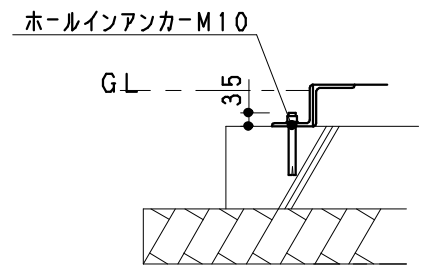


B-B断面図

奥突管関係は、オプションになります。
(立ち上げる場合は、屋根の上まで。)



アンカープラン

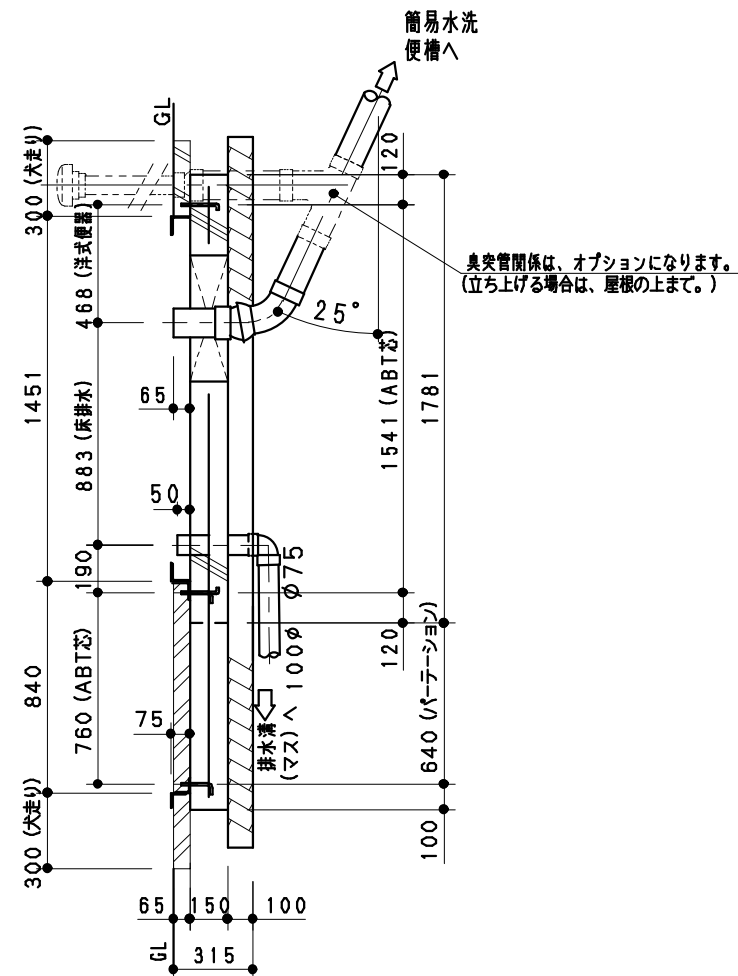
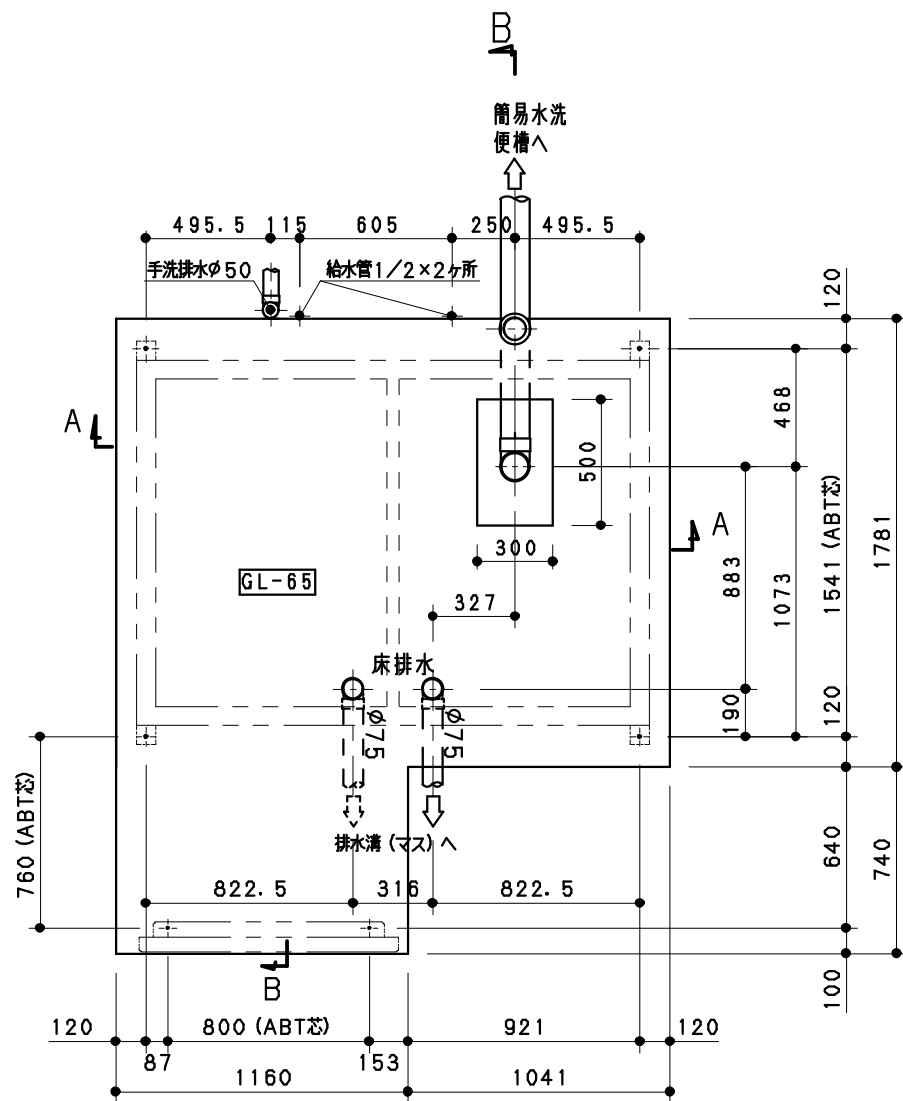


後施工の場合はなるべく
ケミカルアンカーをご使用ください。

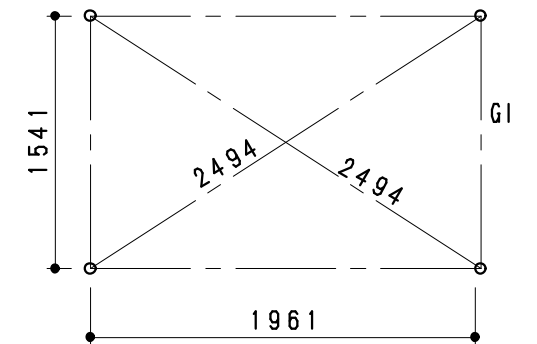
△ 改訂：H20.12.10 床排水配管変更

- ※ 便槽の上には、車輛などの積載荷重はかけられません。
- ※ 均しコンクリートの打設をお願いします。
- ※ 土圧・水圧が異常にかかる場合は、防護壁をお願いします。
- ※ 基礎外で排水溝(マス)を設ける事。
排水勾配は1/100以上とすること。
- ※ アンカーボルトの位置を確認して下さい。
- ※ 箱抜きを入れて下さい。据付時に配管接続が困難になります。
- ※ 排水はVU管を使用して下さい。(※VP100は使用できません。)
- ※ 土間、犬走りは後施工のこと。

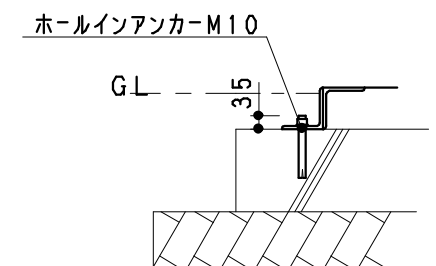
材料仕様	設計 製図 検図	嶋野 嶋野	機種 名称 図番	TU-EPFMW 参考基礎図 96352366	日付 個数 尺度	H20 07.14 1:20
		(HN) 株式会社		ハマネツ		



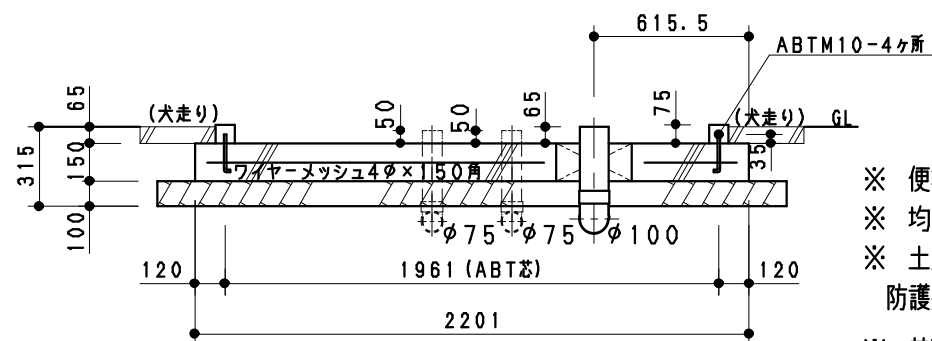
B-B断面図



アンカープラン



後施工の場合はなるべくケミカルアンカーをご使用ください。



A-A断面図

- ※ 便槽の上には、車輛などの積載荷重はかけられません。
- ※ 均しコンクリートの打設をお願いします。
- ※ 土圧・水圧が異常にかかる場合は、防護壁をお願いします。
- ※ 基礎外で排水溝(マス)を設ける事。排水勾配は1/100以上とすること。
- ※ アンカーボルトの位置を確認して下さい。
- ※ 箱抜きを入れて下さい。据付時に配管接続が困難になります。
- ※ 排水はVU管を使用して下さい。(※VP100は使用できません。)
- ※ 土間、犬走りは後施工のこと。

パーテーション仕様

材料仕様	設計 製図 検図	嶋野	機種 名称 図番	TU-EPFMW 参考基礎図 96352369	日付 個数 尺度	H20 07.14 1:30
コンクリート $F_c=21N/mm^2$						
鉄筋 溶接金網 $\phi 4-150$ 角						
砕石 RC-40						

