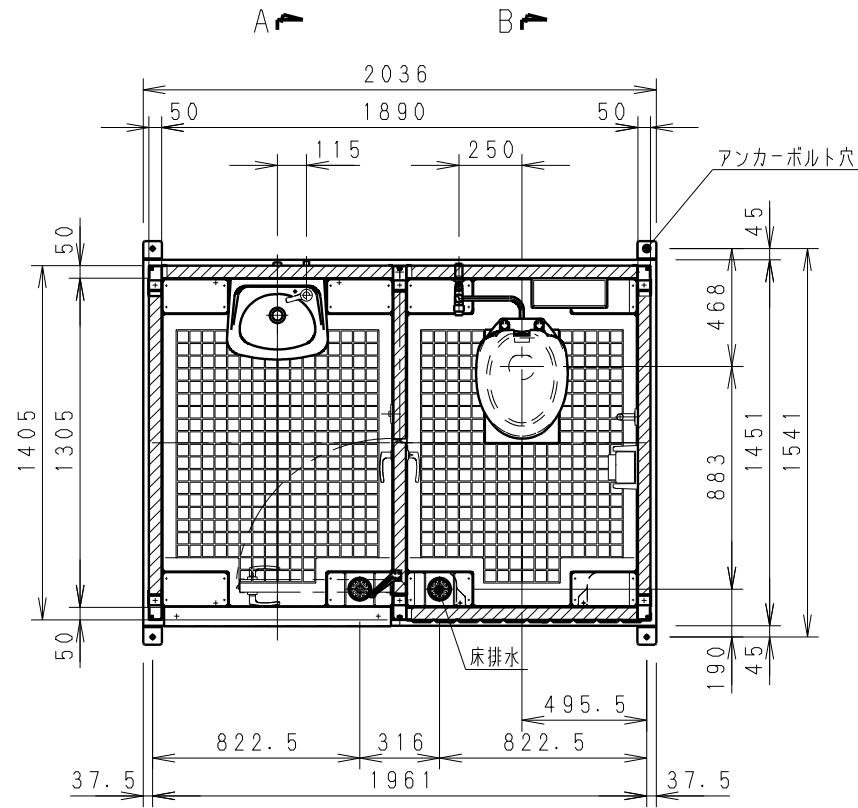
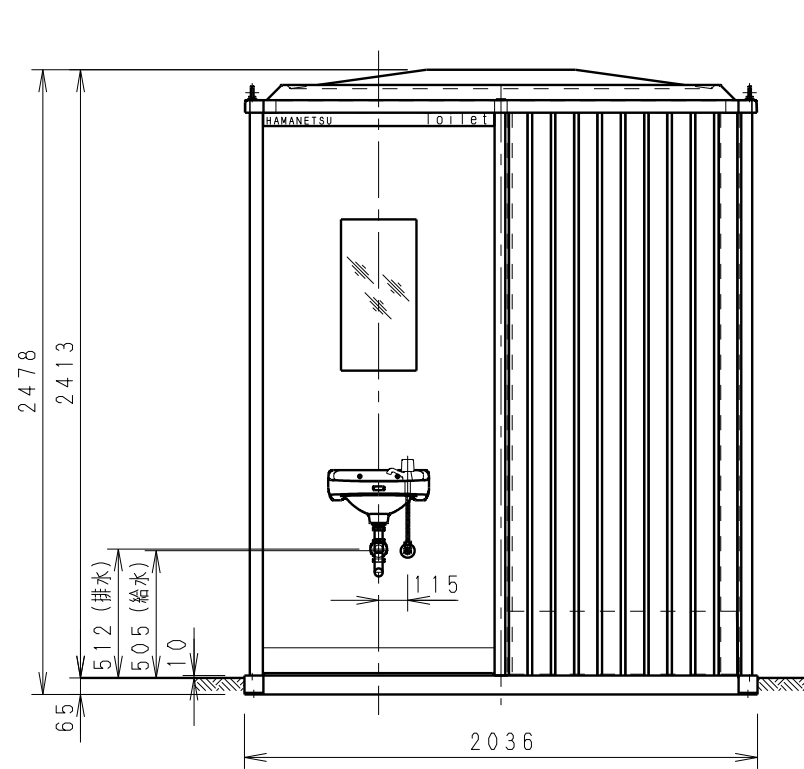


屋根状図

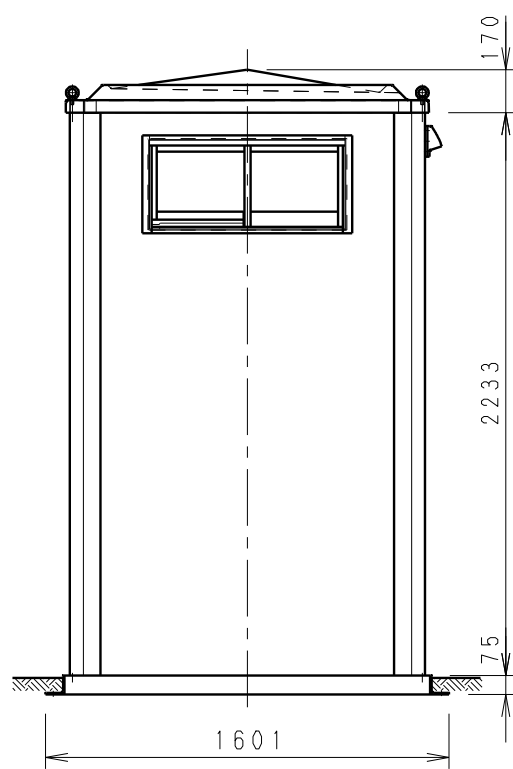


平面図

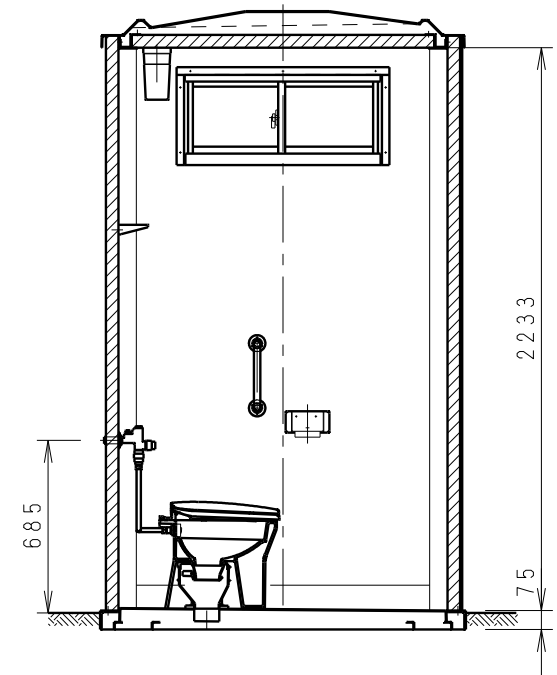
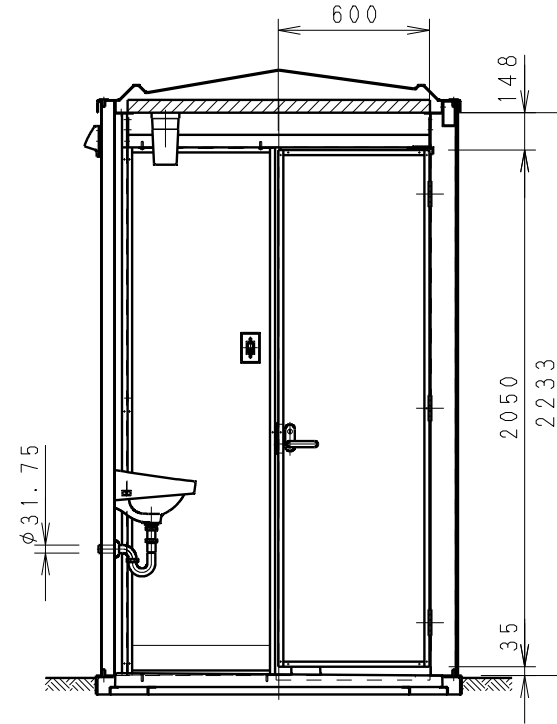
No	品名	数量	材質	備考
1	屋根	1	FRP	
2	天井パネル	1	表裏鋼板+PS発泡材	
3	天井フレーム	1	鋼板曲げ加工	
4	外壁パネル (内壁共用)	1s	表裏鋼板+PS発泡材	外側表面パターン入り、白灰
5	化粧鋼板	3	アルミ亜鉛合金メッキ鋼板	角波、メタリックシルバー
6	支柱	1s	アルミ	白アルマイト処理、クリアー塗装
7	仕切パネル	1	表裏鋼板+PS発泡材	
8	ドアパネル	1	表裏鋼板+PS発泡材	
9	フローア	2	FRP	磁器タイル埋込
10	窓	1	アルミ、型ガラス (4t)	W786、H359
11	吊りボルト	4	SUS304	M12アイボルト
12	ロック錠	1	アルミ	レバーハンドルタイプ
13	厚口丁番	3	SUS304	102mm
14	洋式便器	1	陶器	LJ760 (ロンシール)
15	止水栓	1	青銅クロムメッキ	
16	手洗	1	陶器	
17	水栓カラン	1	砲金クロムメッキ	
18	鏡	1	ガラス	300×600
19	手洗Pトラップ	1	真鍮クロムメッキ	
20	照明器具	2	アクリル	40W
21	防水スイッチ	1	PP	
22	握りバー	1	SUS304	
23	ペーパーホルダー	1	ABS	ワンタッチ式
24	カマチ板	1	SS	
25	化粧棚	1	PS	300×117
手洗、洋式		簡易水洗	重量	370kg



正面図



右側面



図番基礎	95304516	機種名称	TU-EPFMW	日付	H18 03/07	お客様	営業	管理	特注
			エポクトイレ仕様図	尺度	1:30				

