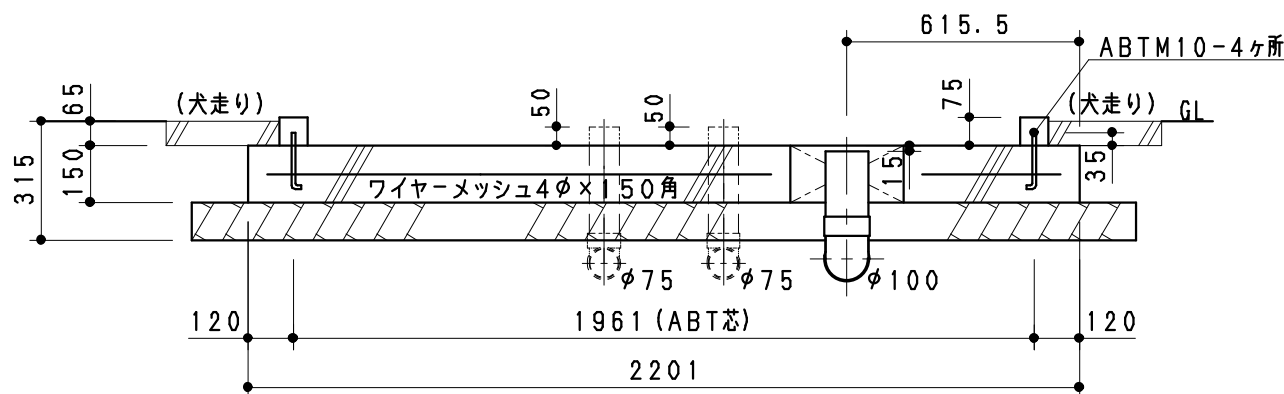
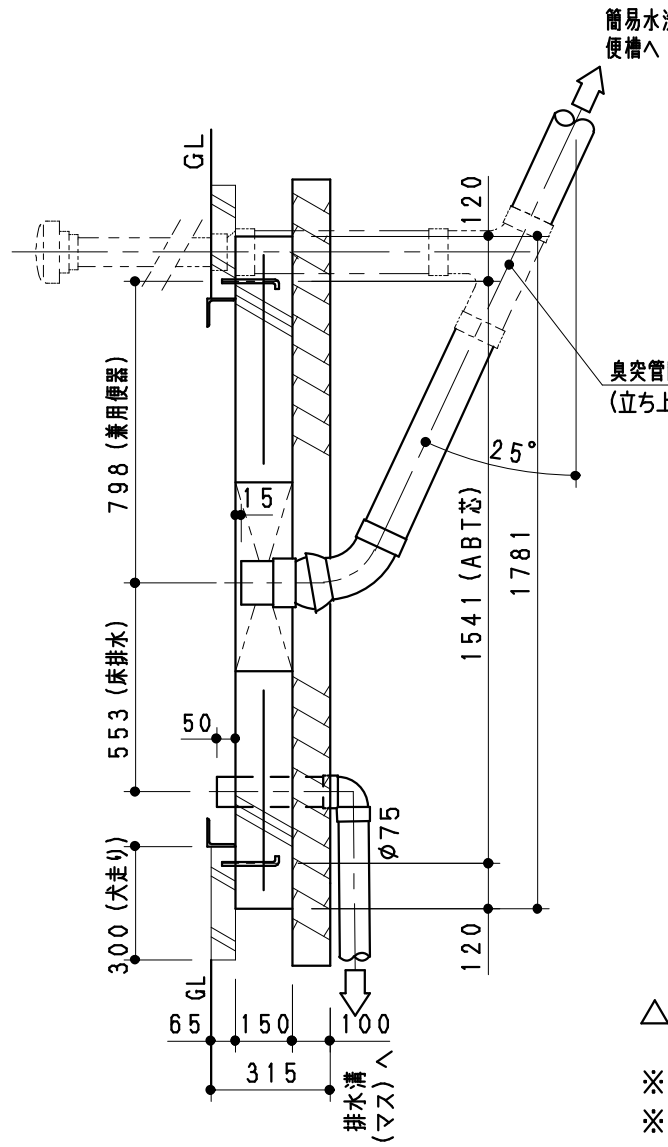


基礎平面図

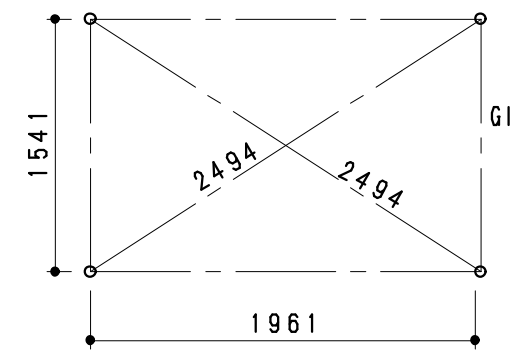


A-A断面図

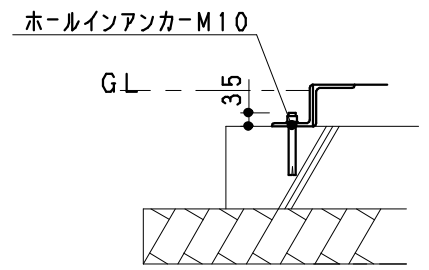


B-B断面図

奥突管関係は、オプションになります。
(立ち上げる場合は、屋根の上まで。)



アンカープラン

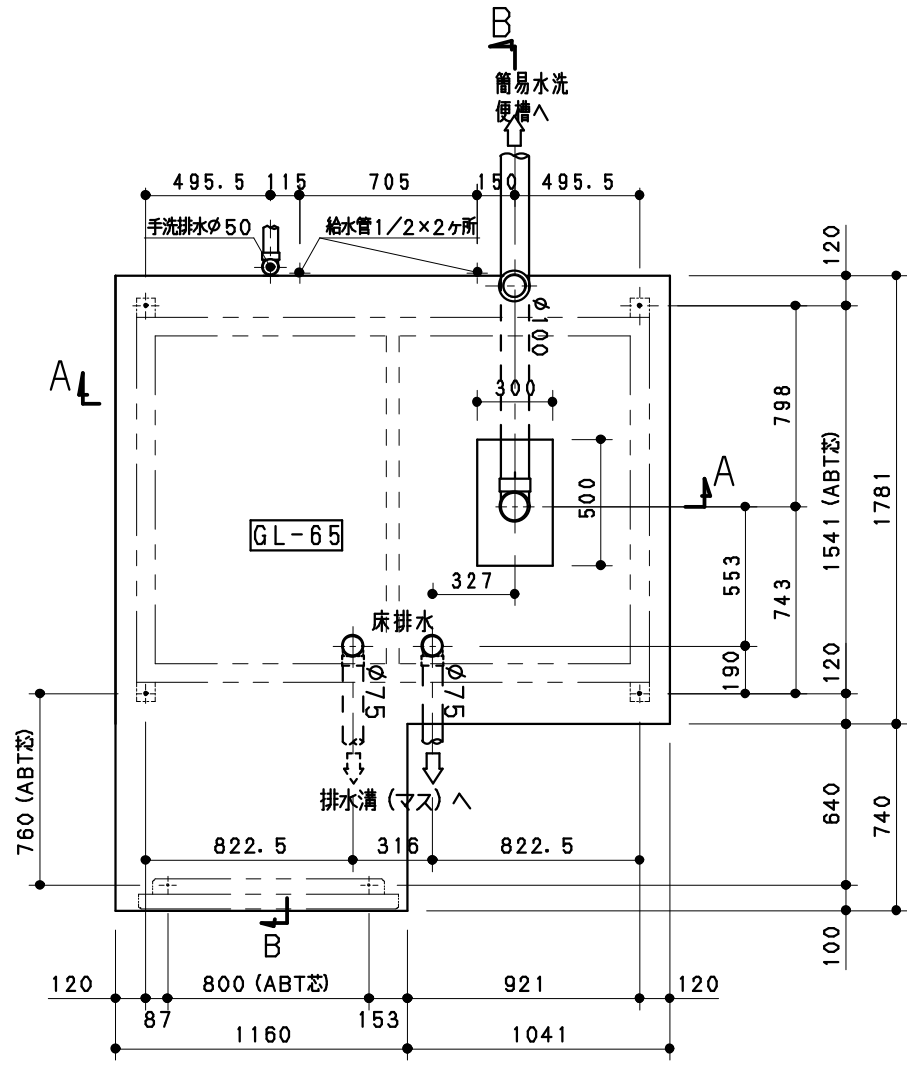


後施工の場合はなるべく
ケミカルアンカーをご使用ください。

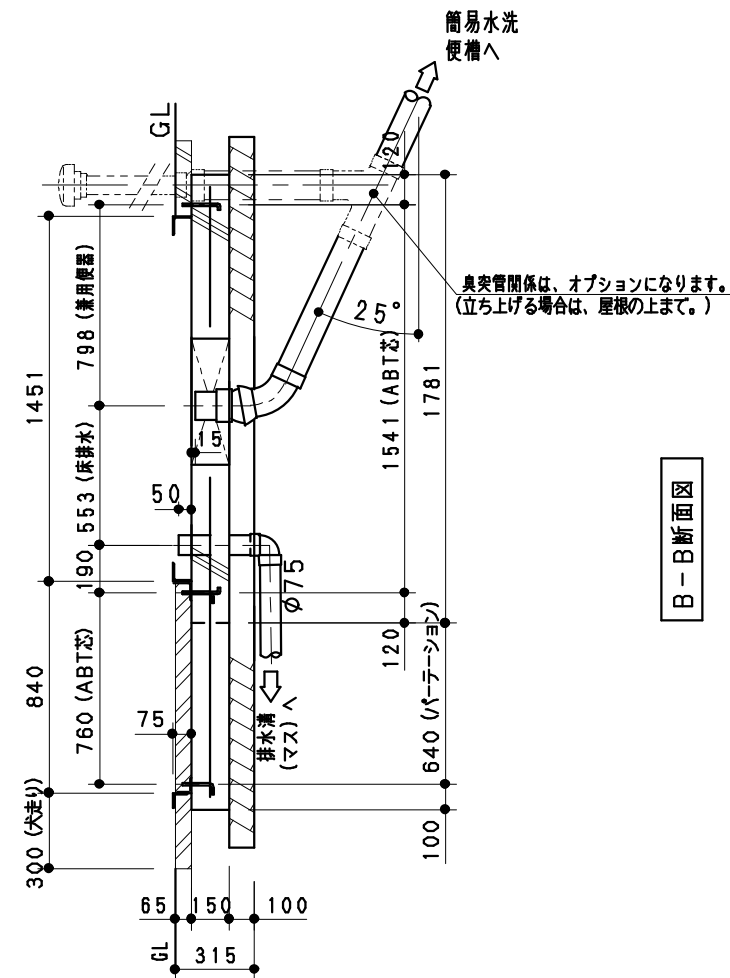
△ 改訂：H20.12.10 床排水配管変更

- ※ 便槽の上には、車輛などの積載荷重はかけられません。
- ※ 均しコンクリートの打設をお願いします。
- ※ 土圧・水圧が異常にかかる場合は、防護壁をお願いします。
- ※ 基礎外で排水溝(マス)を設ける事。排水勾配は1/100以上とすること。
- ※ アンカーボルトの位置を確認して下さい。
- ※ 箱抜きを入れて下さい。据付時に配管接続が困難になります。
- ※ 排水はVU管を使用して下さい。(※VP100は使用できません。)
- ※ 土間、犬走りは後施工のこと。

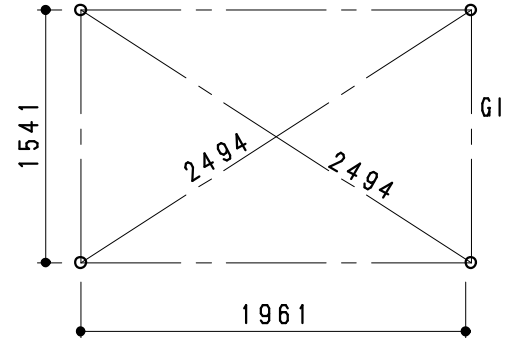
材料仕様	設計 嶋野	機種 名称	TU-EPFMJ	日付	H20.07.14
コンクリート $F_c=21N/mm^2$	製図 嶋野	参考基礎図		個数	
鉄筋 溶接金網 $\phi 4-150$ 角	検図	図番	96352365	尺度	1:20
砕石 RC-40					



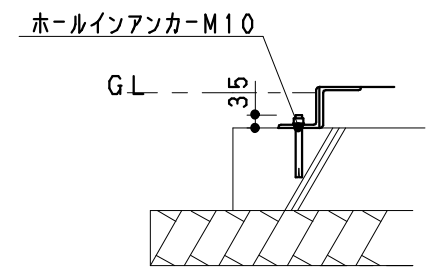
基礎平面図



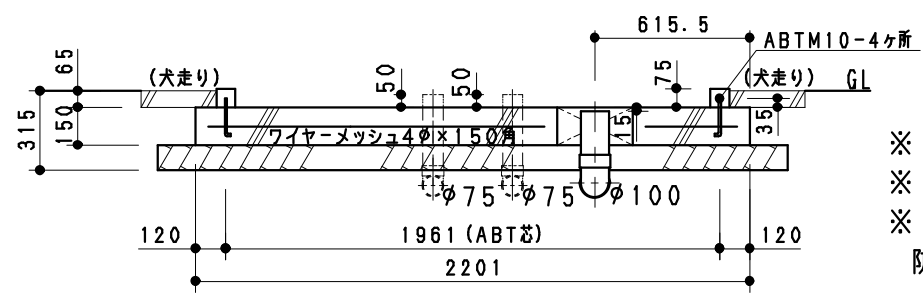
B-B断面図



アンカープラン



後施工の場合はなるべくケミカルアンカーをご使用ください。



A-A断面図

- ※ 便槽の上には、車輛などの積載荷重はかけられません。
- ※ 均しコンクリートの打設をお願いします。
- ※ 土圧・水圧が異常にかかる場合は、防護壁をお願いします。
- ※ 基礎外で排水溝(マス)を設ける事。排水勾配は1/100以上とすること。
- ※ アンカーボルトの位置を確認して下さい。
- ※ 箱抜きを入れて下さい。据付時に配管接続が困難になります。
- ※ 排水はVU管を使用して下さい。(※VP100は使用できません。)
- ※ 土間、犬走りは後施工のこと。

パーテーション仕様

材料仕様	設計 嶋野	機種 TU-EPFMJ	日付 H20.07.14
コンクリート $F_c=21N/mm^2$	製図 嶋野	名称 参考基礎図	個数
鉄筋 溶接金網 φ4-150角	検図	図番 96352368	尺度 1:30
砕石 RC-40			

△ 改訂：H20.12.10 床排水配管変更