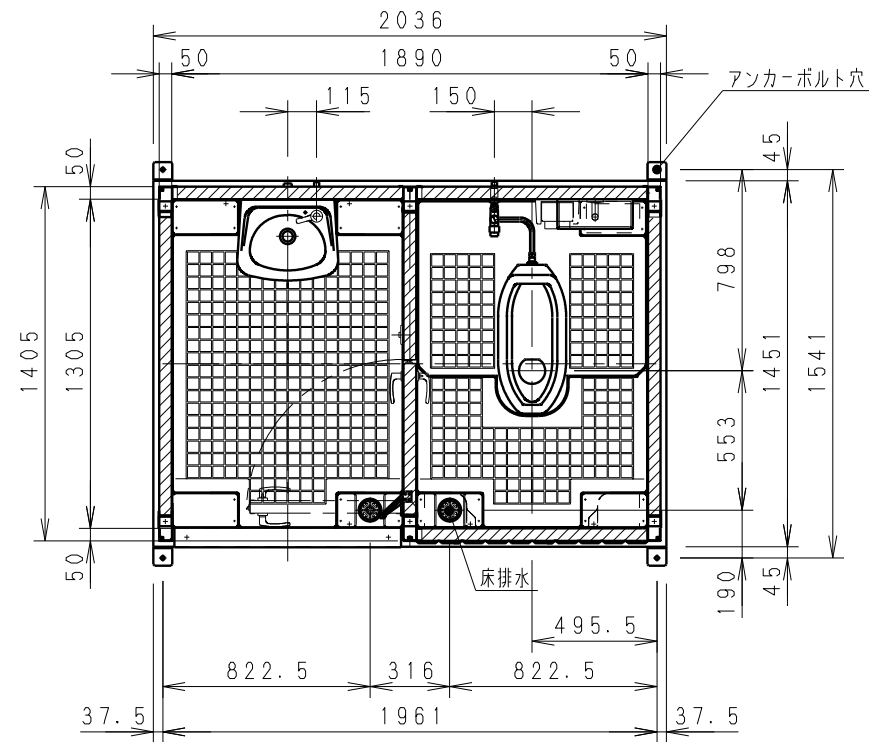
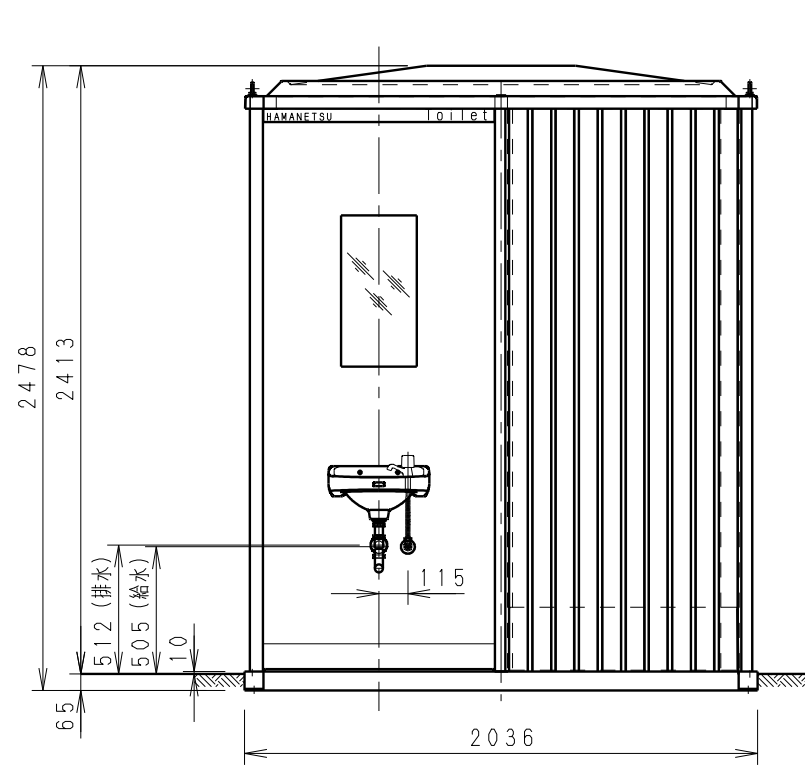


屋根状図

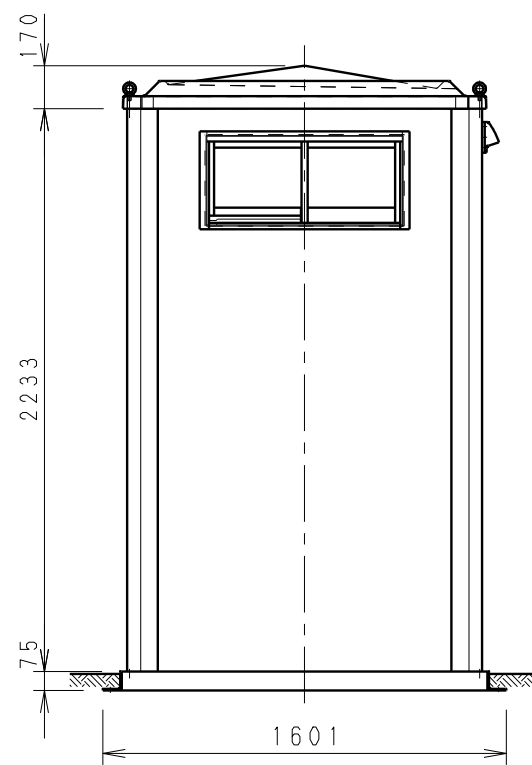


平面図

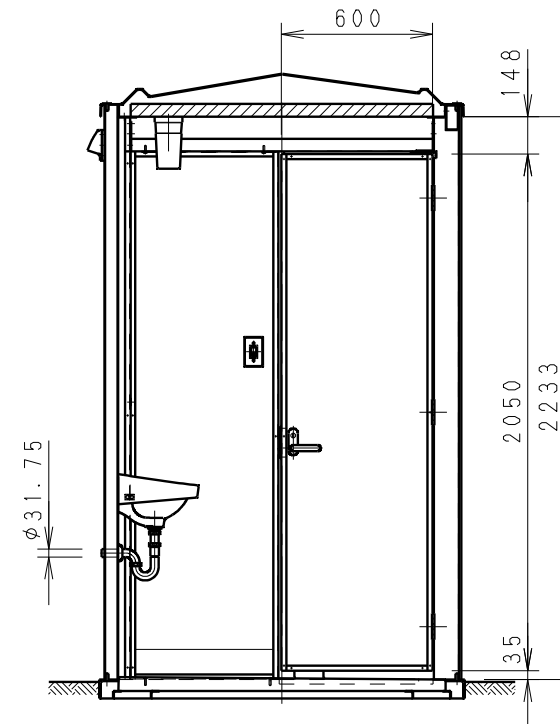
No	品名	数量	材質	備考
1	屋根	1	FRP	
2	天井パネル	1	表裏鋼板+PS発泡材	
3	天井フレーム	1	鋼板曲げ加工	
4	外壁パネル (内壁共用)	1s	表裏鋼板+PS発泡材	外側表面パターン入り、白灰
3	化粧鋼板	3	アルミ亜鉛合金メッキ鋼板	角波、メタリックシルバー
4	支柱	1s	アルミ	白アルマイト処理、クリアー塗装
5	仕切パネル	1	表裏鋼板+PS発泡材	
6	ドアパネル	1	表裏鋼板+PS発泡材	
7	フローア	2	FRP	磁器タイル埋込
8	窓	1	アルミ、型ガラス (4t)	W786、H359
9	吊りボルト	4	SUS304	M12アイボルト
10	ロック錠	1	アルミ	レバーハンドルタイプ
11	厚口丁番	3	SUS304	102mm
12	和式便器	1	陶器	LJ-660 (ロンシール)
13	止水栓	1	青銅クロムメッキ	
14	手洗	1	陶器	
15	水栓カラン	1	砲金クロムメッキ	
16	鏡	1	ガラス	300×600
17	手洗Pトラップ	1	真鍮クロムメッキ	
18	照明器具	2	アクリル	40W
19	防水スイッチ	1	PP	
20	握りバー	1	SUS304	
21	ペーパーホルダー	1	ABS	ワンタッチ式
22	カマチ板	1	SS	
23	化粧棚	1	PS	300×117
24				
手洗、兼用		簡易水洗	重量	370kg



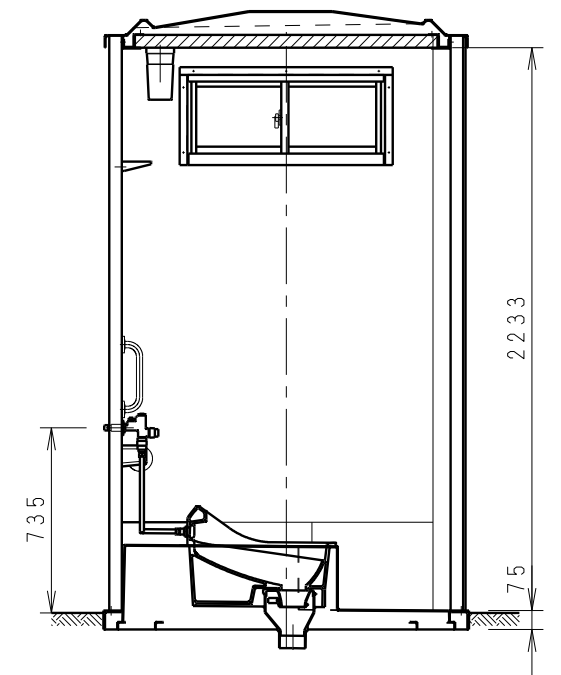
正面図



右側面



A-A' 断面図



B-B' 断面図

図番基礎	95304515	機種名称	TU-EPFMJ	日付	H18 03/07	お客様	営業	管理	特注
			エポックトイレ仕様図	尺度	1:30				

