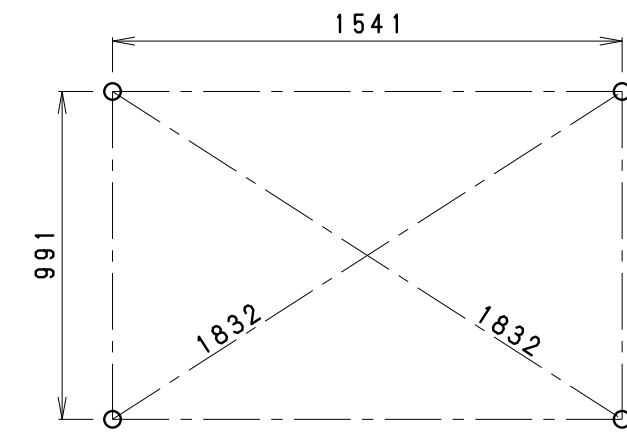
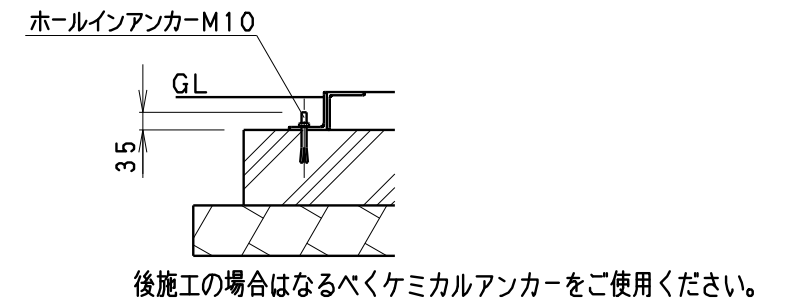
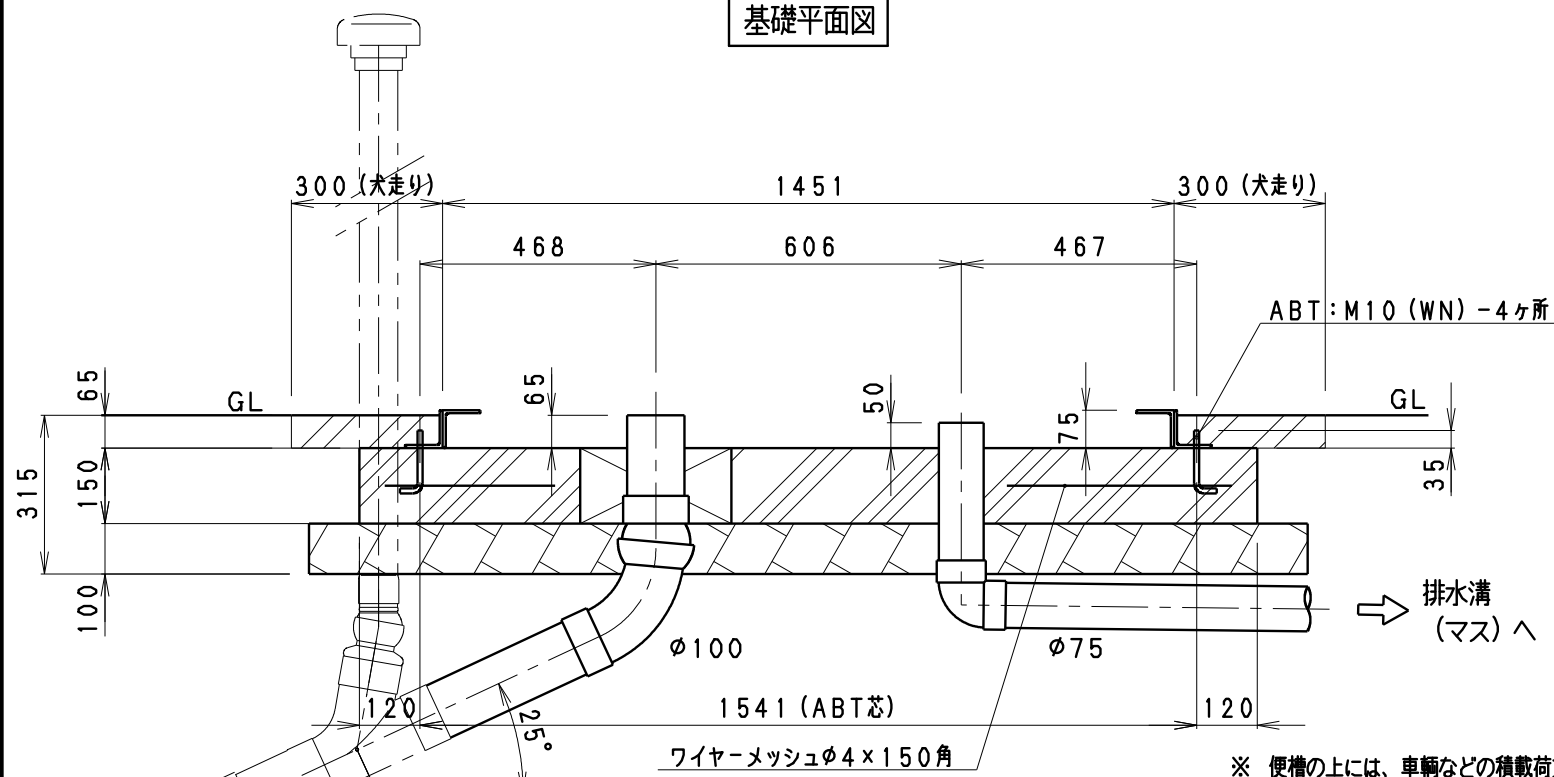


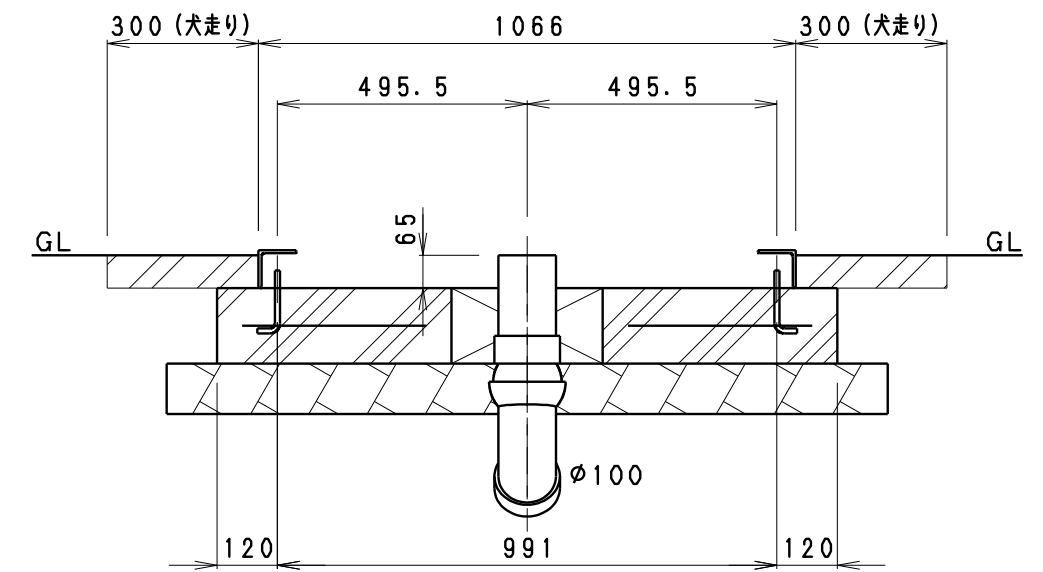
基礎平面図



アンカープラン



A-A' 断面図



B-B' 断面図

- ※ 便槽の上には、車輛などの積載荷重はかけられません。
- ※ 均しコンクリートの打設をお願いします。
- ※ 土圧・水圧が異常にかかる場合は、防護壁をお願いします。
- ※ 基礎外で排水溝 (マス) を設ける事。排水勾配は1/100以上とすること。
- ※ アンカーボルトの位置を確認して下さい。
- ※ 箱抜きを入れて下さい。据付時に配管接続が困難になります。
- ※ 排水はVU管を使用して下さい。 (*VP100は使用できません。)
- ※ 土間、犬走りは後施工のこと。

簡易水洗便槽へ
 奥突管関係はオプションになります。
 (立ち上げる場合は、屋根の上まで。)

材料仕様	設計	機種名称	TU-EP1FW	日付	2010
コンクリート $F_c=21N/mm^2$	製図	参考基礎図		個数	
鉄筋 溶接金網 $\phi 4-150$ 角	戸塚	図番	EPF1W_K001	尺度	1:15
砕石 RC-40	橋本				

