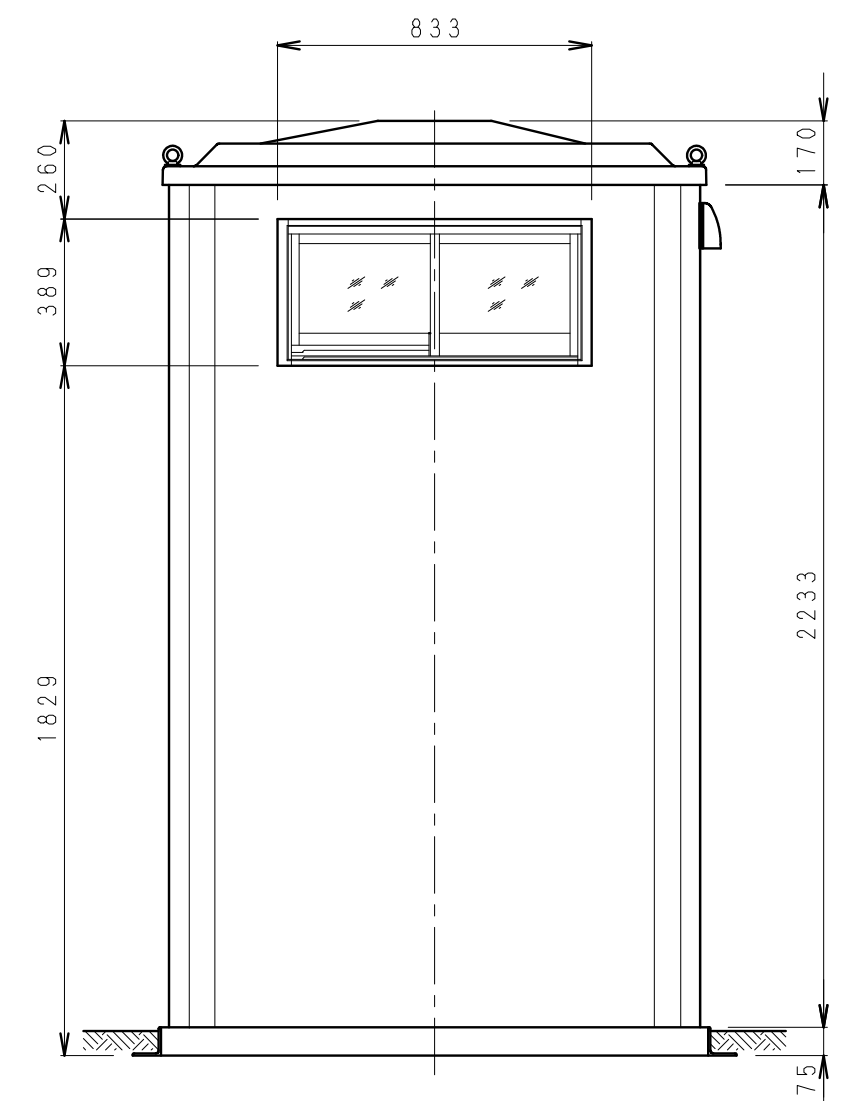
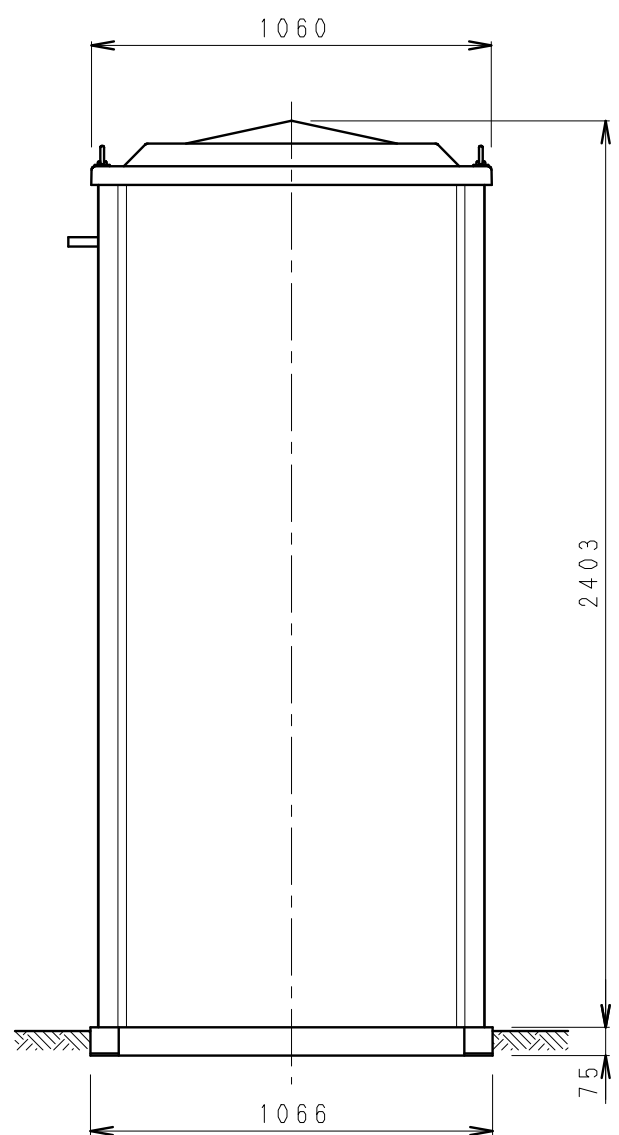
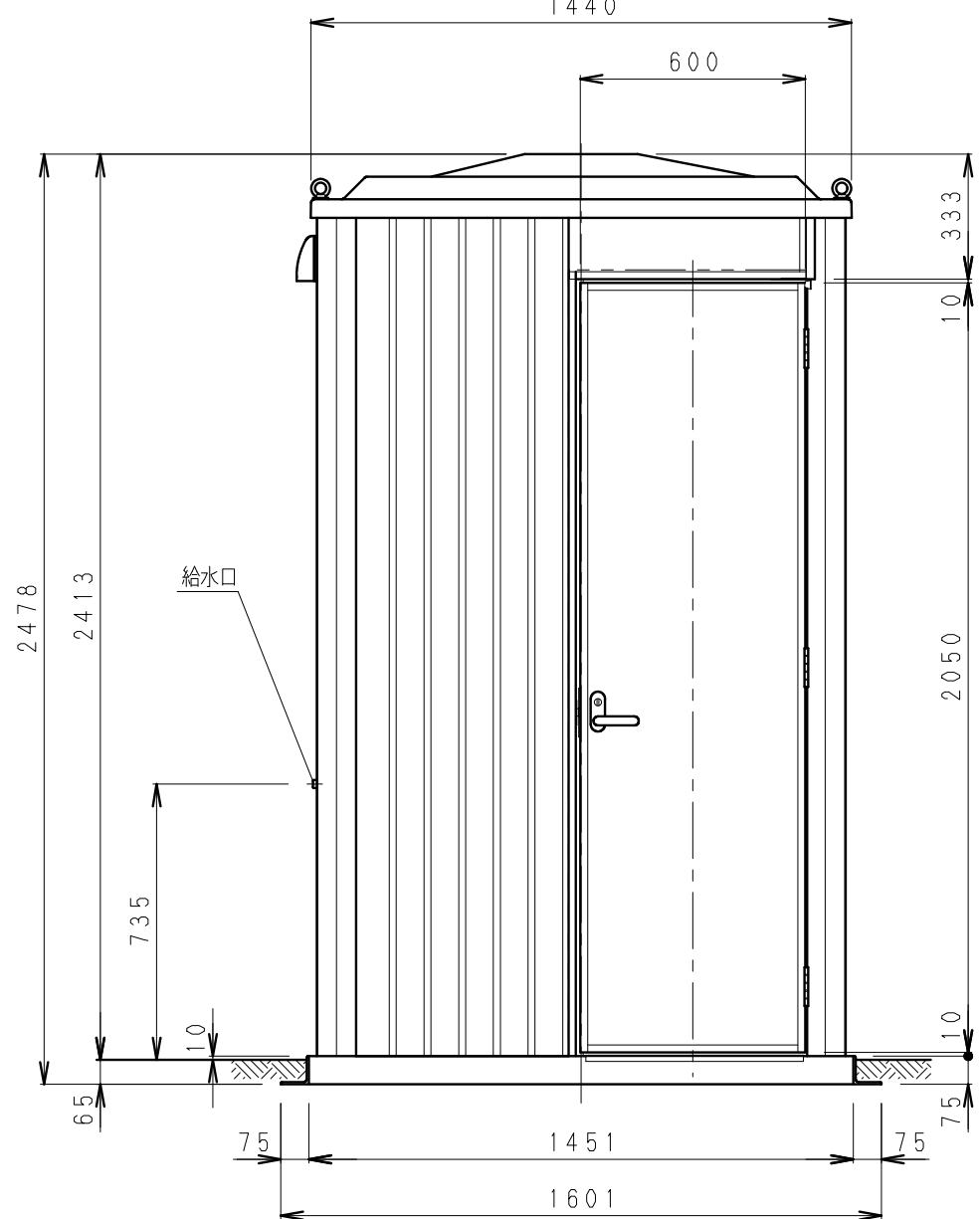


No	品名	数量	材質	備考
1	屋根	1	FRP	
2	天井パネル	1	表裏鋼板+PS発泡材	
3	天井フレーム	1	SS	
4	外壁パネル(内壁共用)	1s	表裏鋼板+PS発泡材	外側表面パターン入り、白灰
5	化粧鋼板	1s	アルミ亜鉛合金メッキ鋼板	角波、メタリックシルバー
6	支柱	1s	アルミ	白アルマイト処理、クリア塗装
7	架台フレーム	1	SS	
8	ドアパネル	1	表裏鋼板+PS発泡材	
9	フロー	1	FRP	磁器タイル埋込
10	窓	1	アルミ、型ガラス(4t)	W786, H359
11	吊りボルト	4	SUS304	M12アイボルト
12	ロック錠	1	アルミ	レバーハンドルタイプ
13	厚口丁番	3	SUS304	102mm
14	和式便器	1	陶器	LJ-660(ロンシール)
15	エアフラッシュ	1	青銅ニッケルクロムメッキ	
16	照明器具	1	PC	40W
17	防水スイッチ	1	PP	
18	握りバー	1	SUS304	
19	ペーパーホルダー	1	ABS	ワンタッチ式
20	ドア上カバー	1	SS	
21	化粧棚	1	PS	300×117
兼用式		簡易水洗	重量	250kg



株式会社 <b>ハルミ</b>	日付	2010.03.23	製図	戸塚	お客様	営業	管理	特注	名称	エポックトイレ仕様図	図番	EPF1J-Y-A001
	尺度	1:20	検図	橋本					機種	TU-EP1FJ-Y	基礎	EPF1J_K001