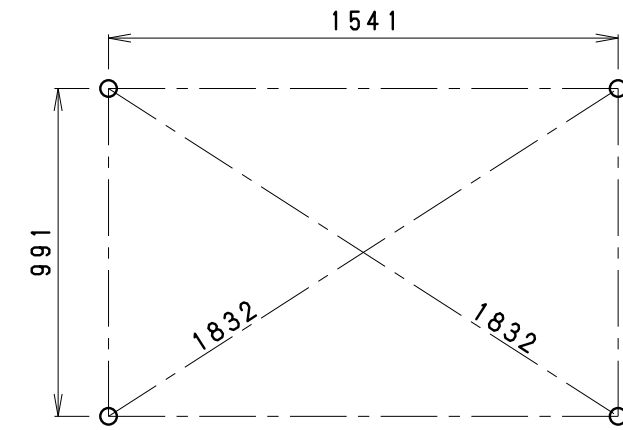
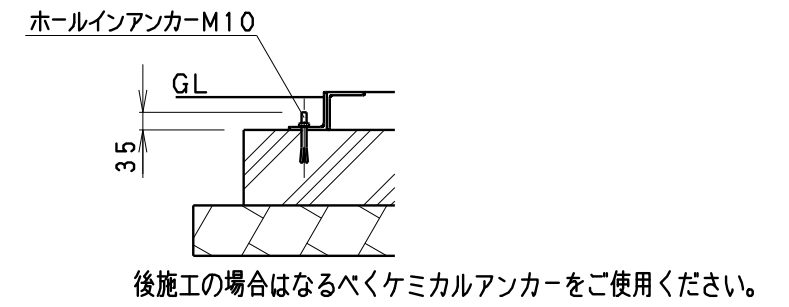
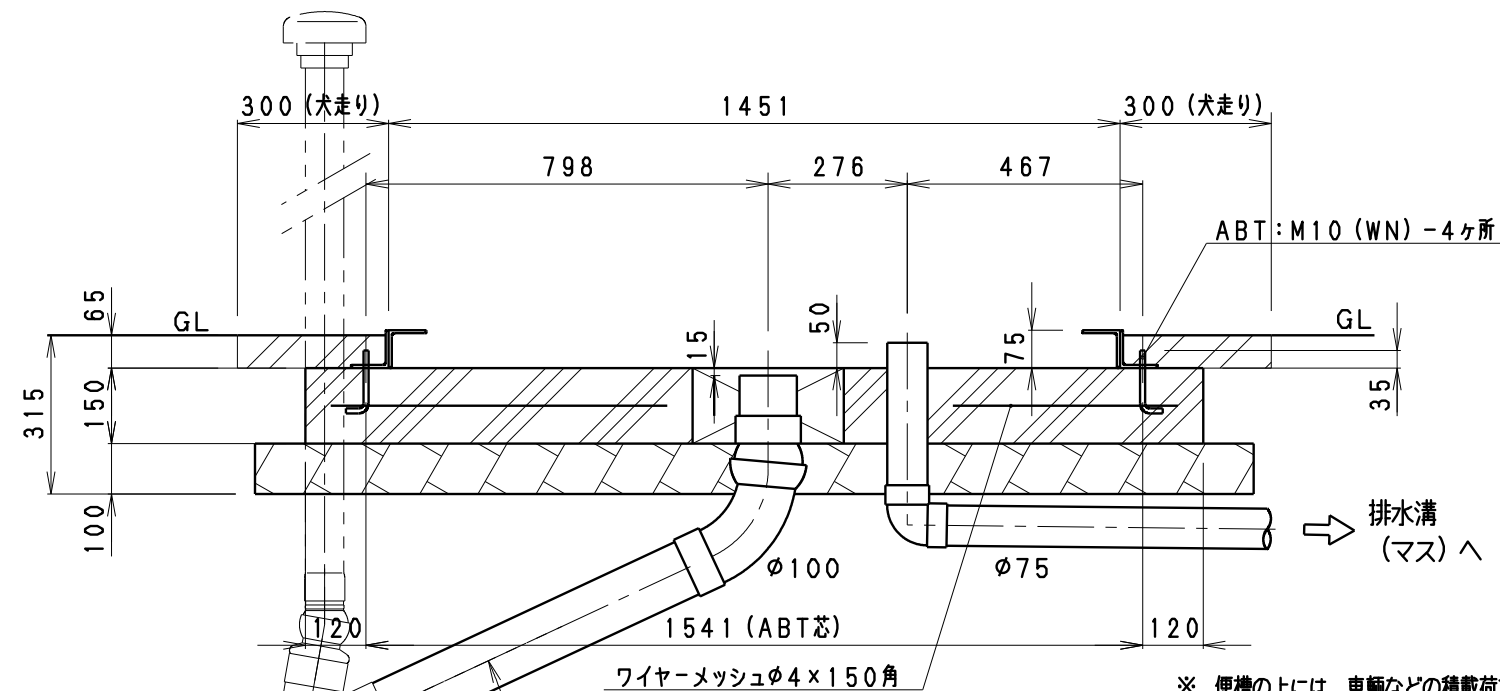


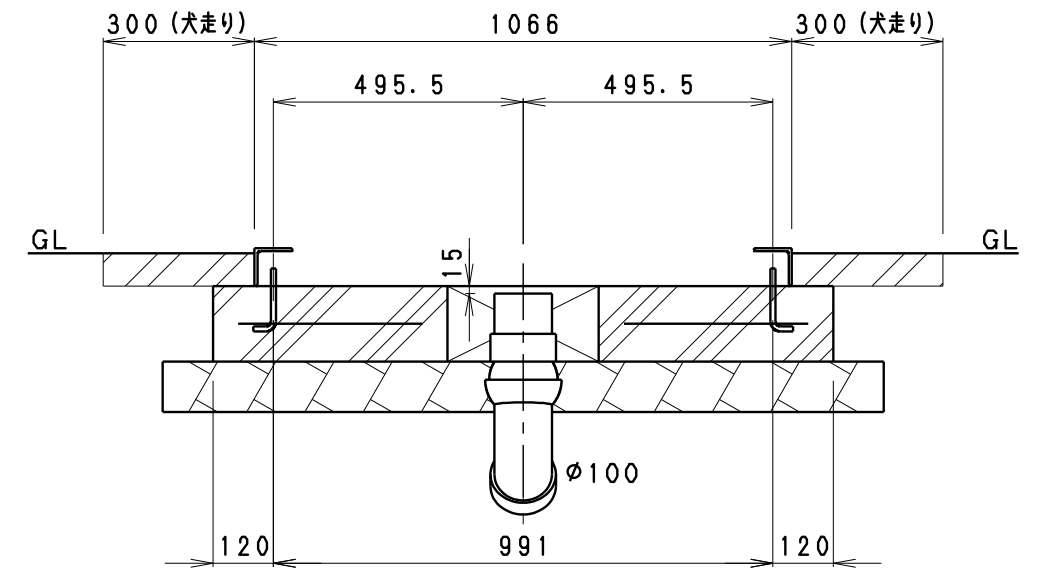
基礎平面図



アンカープラン



A-A' 断面図



B-B' 断面図

- ※ 便槽の上には、車輛などの積載荷重はかけられません。
- ※ 均しコンクリートの打設をお願いします。
- ※ 土圧・水圧が異常にかかる場合は、防護壁をお願いします。
- ※ 基礎外で排水溝(マス)を設ける事。排水勾配は1/100以上とすること。
- ※ アンカーボルトの位置を確認して下さい。
- ※ 箱抜きを入れて下さい。据付時に配管接続が困難になります。
- ※ 排水はVU管を使用して下さい。(※VP100は使用できません。)
- ※ 土間、犬走りは後施工のこと。

簡易水洗便槽へ
奥突管関係はオプションになります。
(立ち上げる場合は、屋根の上まで。)

材料仕様	設計	機種名称	TU-EP1FJ	日付	2010
コンクリート $F_c=21N/mm^2$	製図	戸塚	参考基礎図	06	17
鉄筋 溶接金網 φ4-150角	検図	橋本	図番	個数	
砕石 RC-40			EPF1J_K001	尺度	1:15