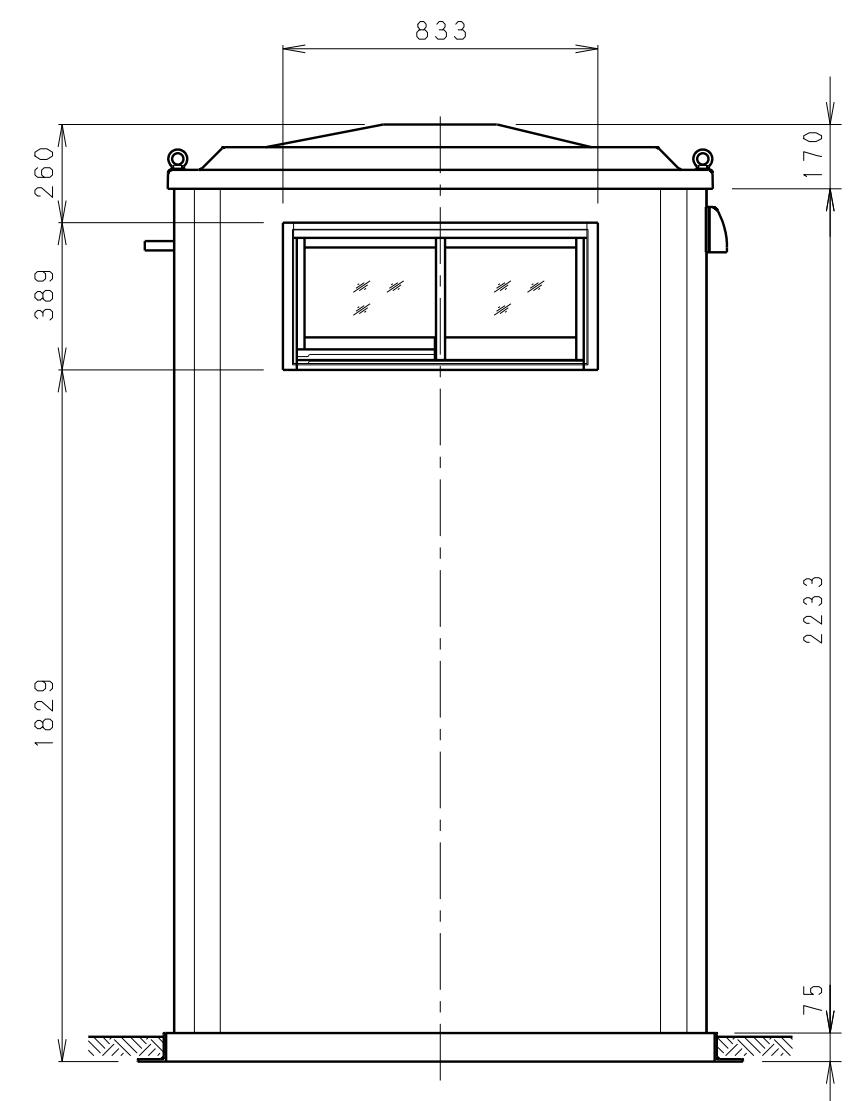
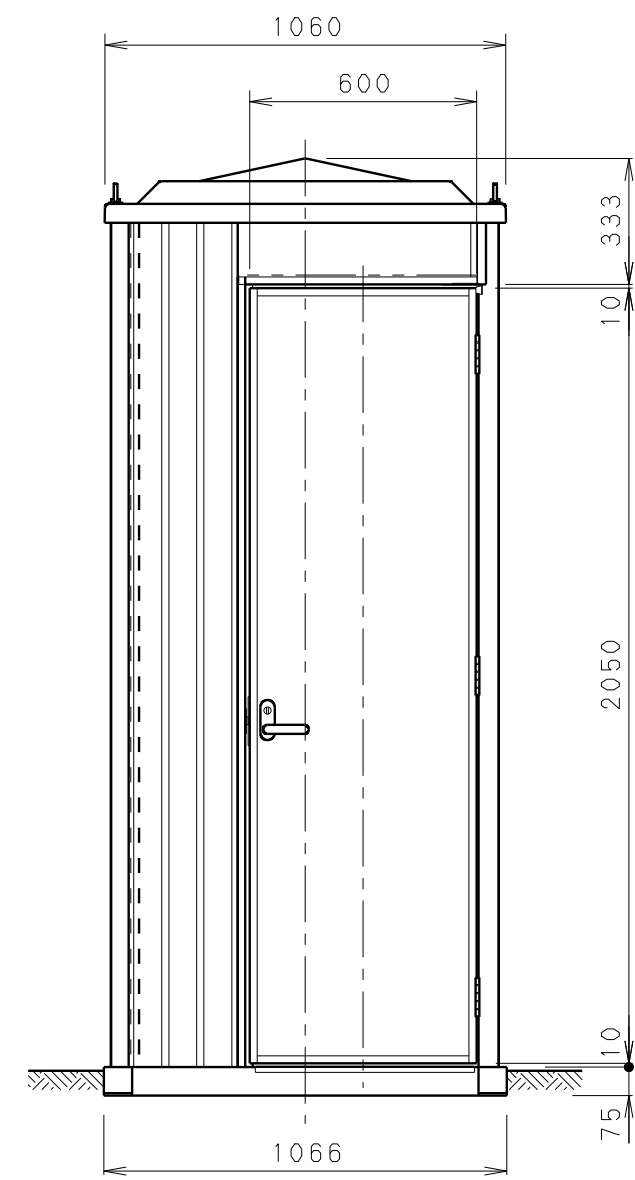
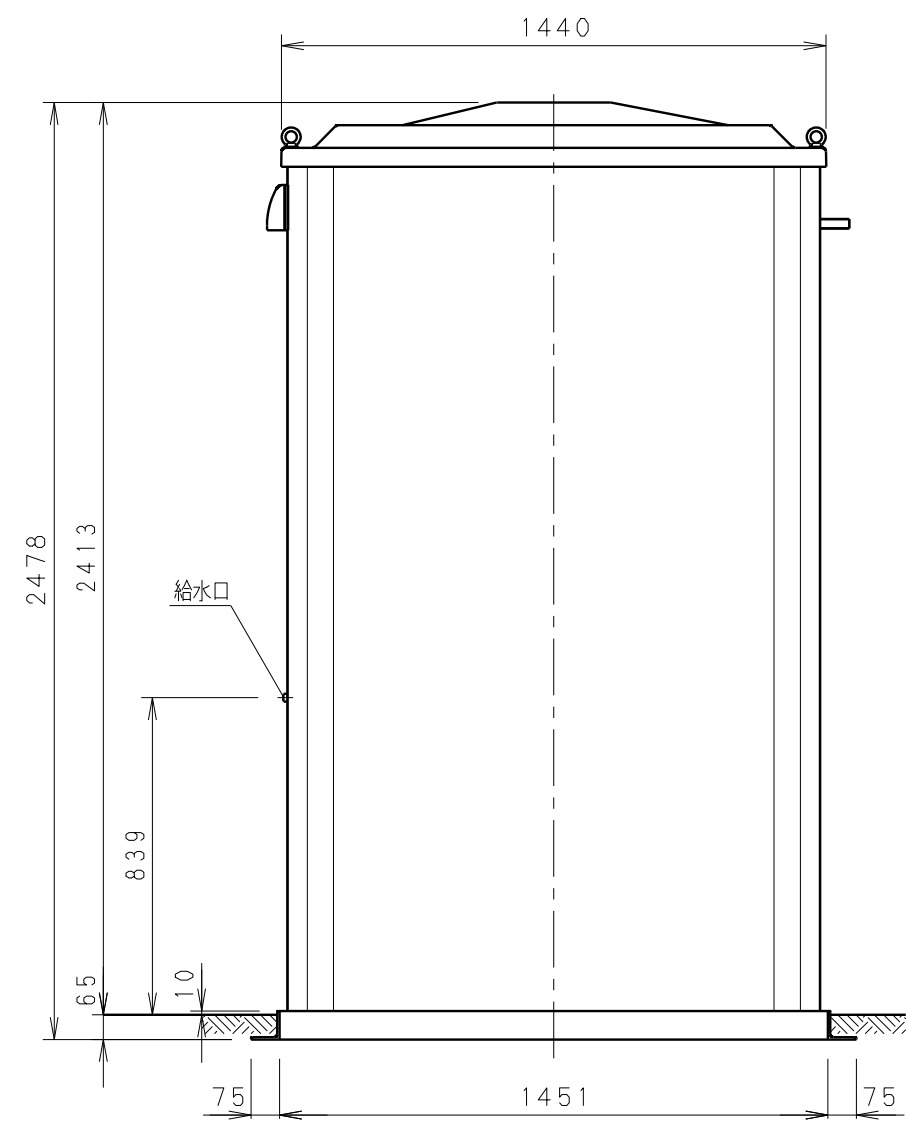


供給電源	1φ2W (単2)	No	品名	数量	材質	備考
給水	ロータンク:PJ1/2	1	屋根	1	FRP	
		2	天井パネル	1	表裏鋼板+PS発泡材	
		3	天井フレーム	1	鋼板曲げ加工	
		4	外壁パネル (内壁共用)	1s	表裏鋼板+PS発泡材	外側表面/パターン入り、白灰
		3	化粧鋼板	1s	アルミ亜鉛合金メッキ鋼板	角波、メタリックシルバー
		4	支柱	1s	アルミ	白アルマイト処理、クリア塗装
		5	架台フレーム	1	鋼板曲げ加工	
		6	ドアパネル	1	表裏鋼板+PS発泡材	
		7	フロー	1	FRP	磁器タイル埋込
		8	窓	1	アルミ、型ガラス (4t)	W786, H359
		9	吊りボルト	4	SUS304	M12アイボルト
		10	ロック錠	1	アルミ	レバーハンドルタイプ
		11	厚口丁番	3	SUS304	102mm
		12	洋式便器	1	陶器	C710 (ジャニス)
		13	ロータンクセット	1	PP	
		14	照明器具	1	アクリル	40W
		15	防水スイッチ	1	PP	
		16	握りバー	1	SUS304	
		17	ペーパーホルダー	1	ABS	ワンタッチ式
		18	ドア上カバー	1	SS	
		19	化粧柵	1	PS	300×117
		洋式		水洗	重量	250kg



設計	金澤	機種	TU-EP1W-T	日付	H19 04/04
製図	金澤	図番	TU-EP1-B02	尺度	1:20

