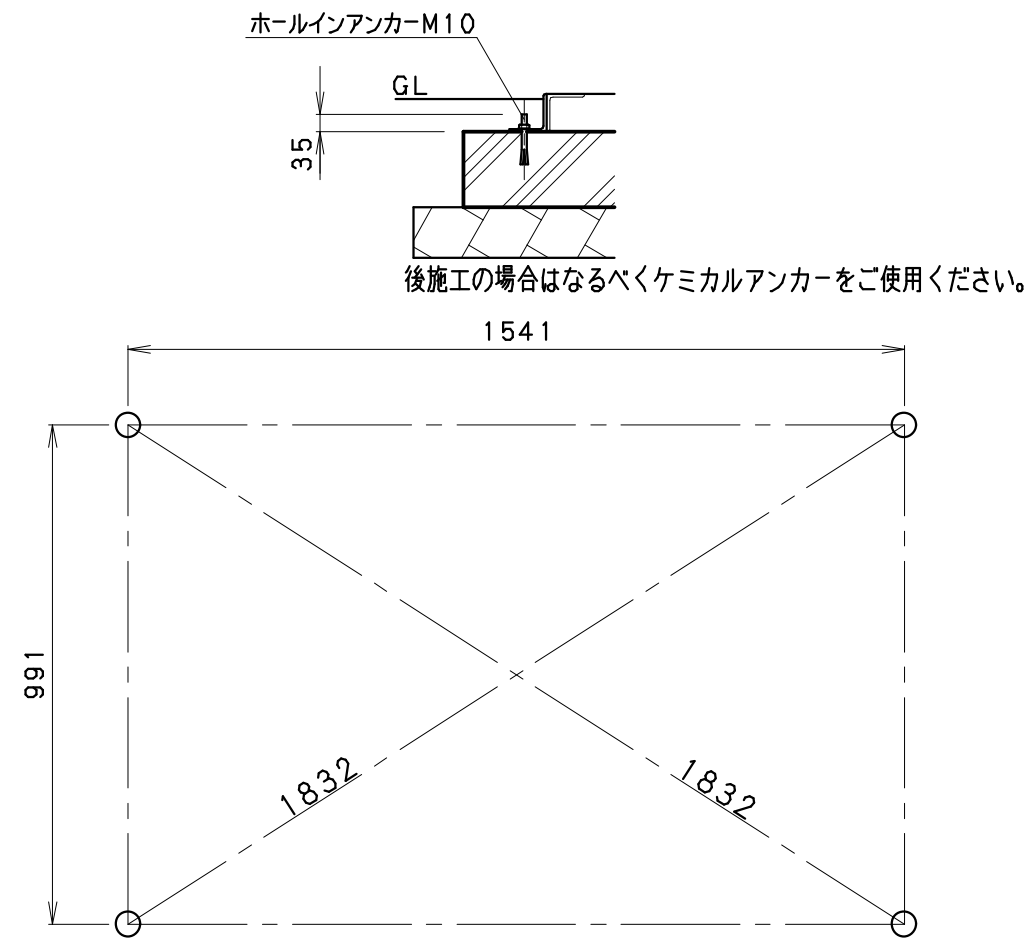
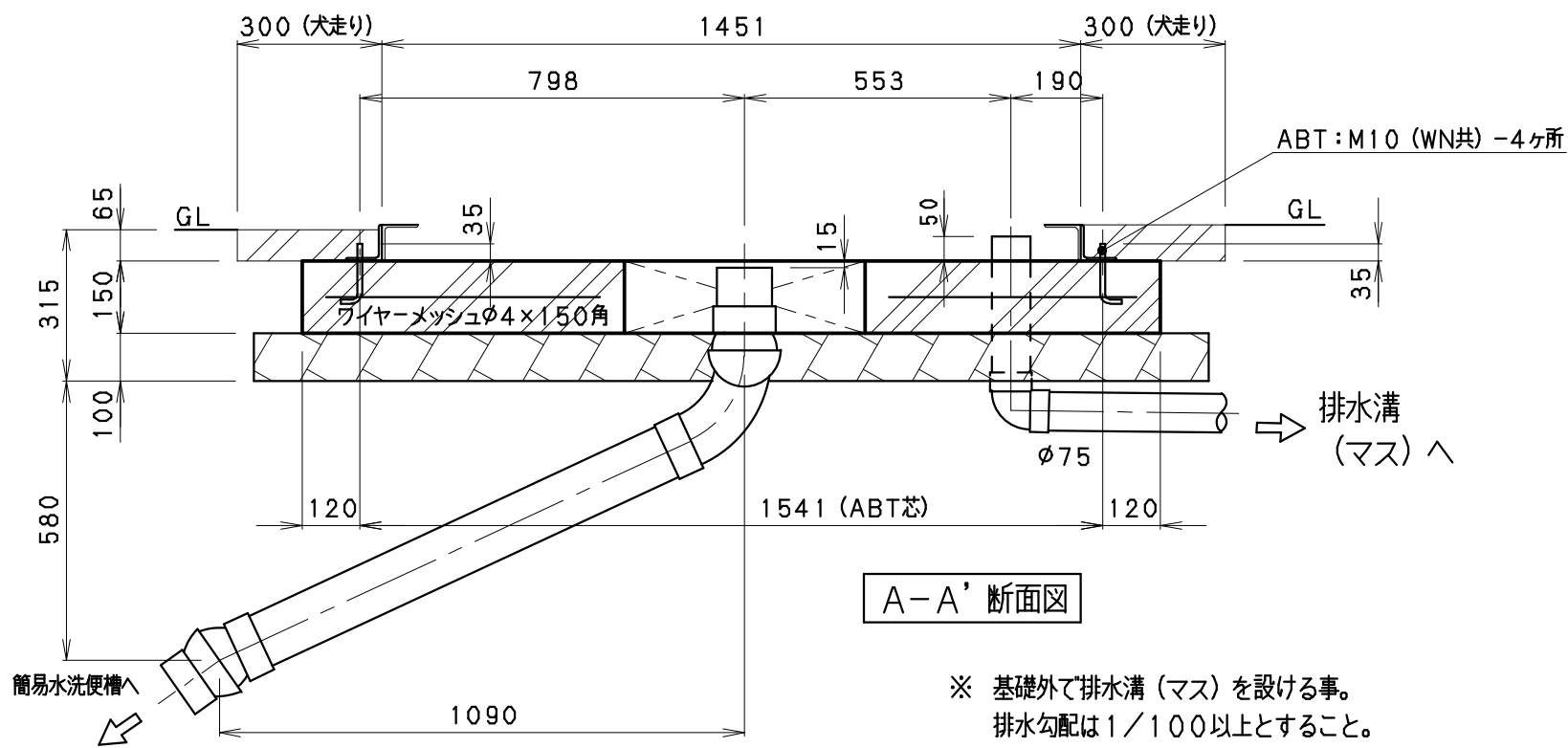


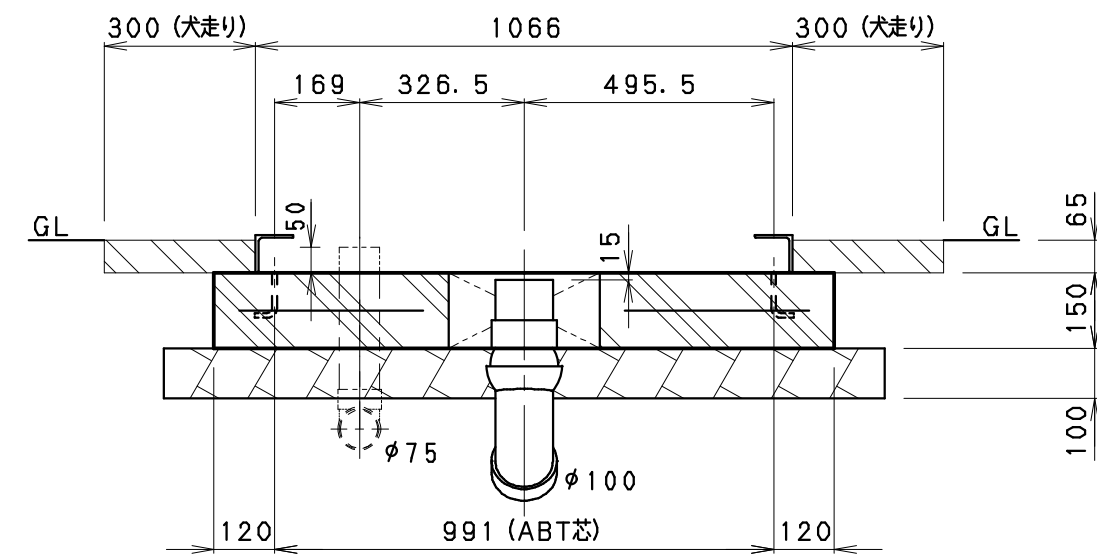
基礎平面図



アンカープラン



A-A' 断面図



B-B' 断面図

- ※ 基礎外で排水溝 (マス) を設ける事。  
排水勾配は1/100以上とすること。
- ※ アンカーボルトの位置を確認して下さい。
- ※ 箱抜きを入れて下さい。据付時に配管接続が困難になります。
- ※ 排水はVU管を使用して下さい。(※VP100は使用できません。)
- ※ 土間、犬走りは後施工のこと。

△ 改訂: H20. 12. 10 床排水配管変更

材料仕様	設計	金澤	機種	TU-EP1FJ	日付	H19
コンクリート $F_c=21N/mm^2$	製図	金澤	名称	参考基礎図	個数	04.05
鉄筋 溶接金網 φ4-150角	検図		図番	TU-EP1-K03	尺度	1:15
砕石 RC-40						



