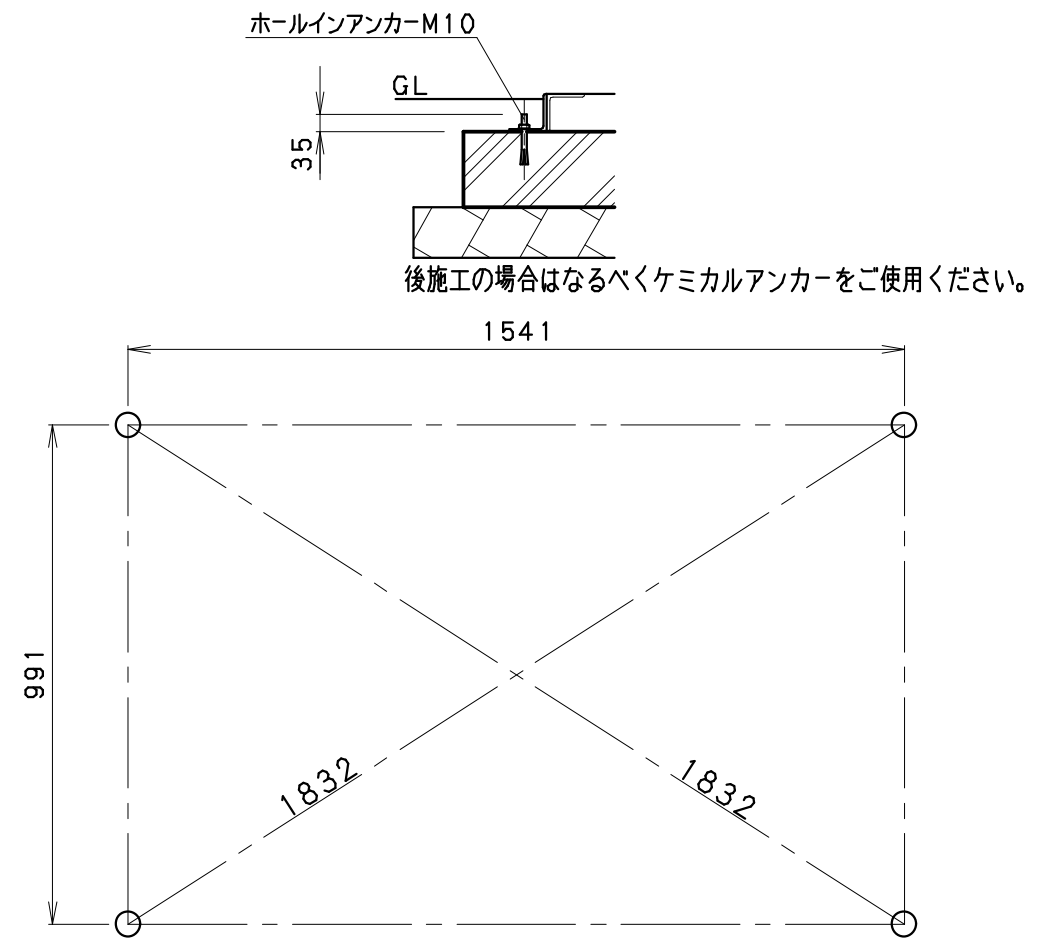
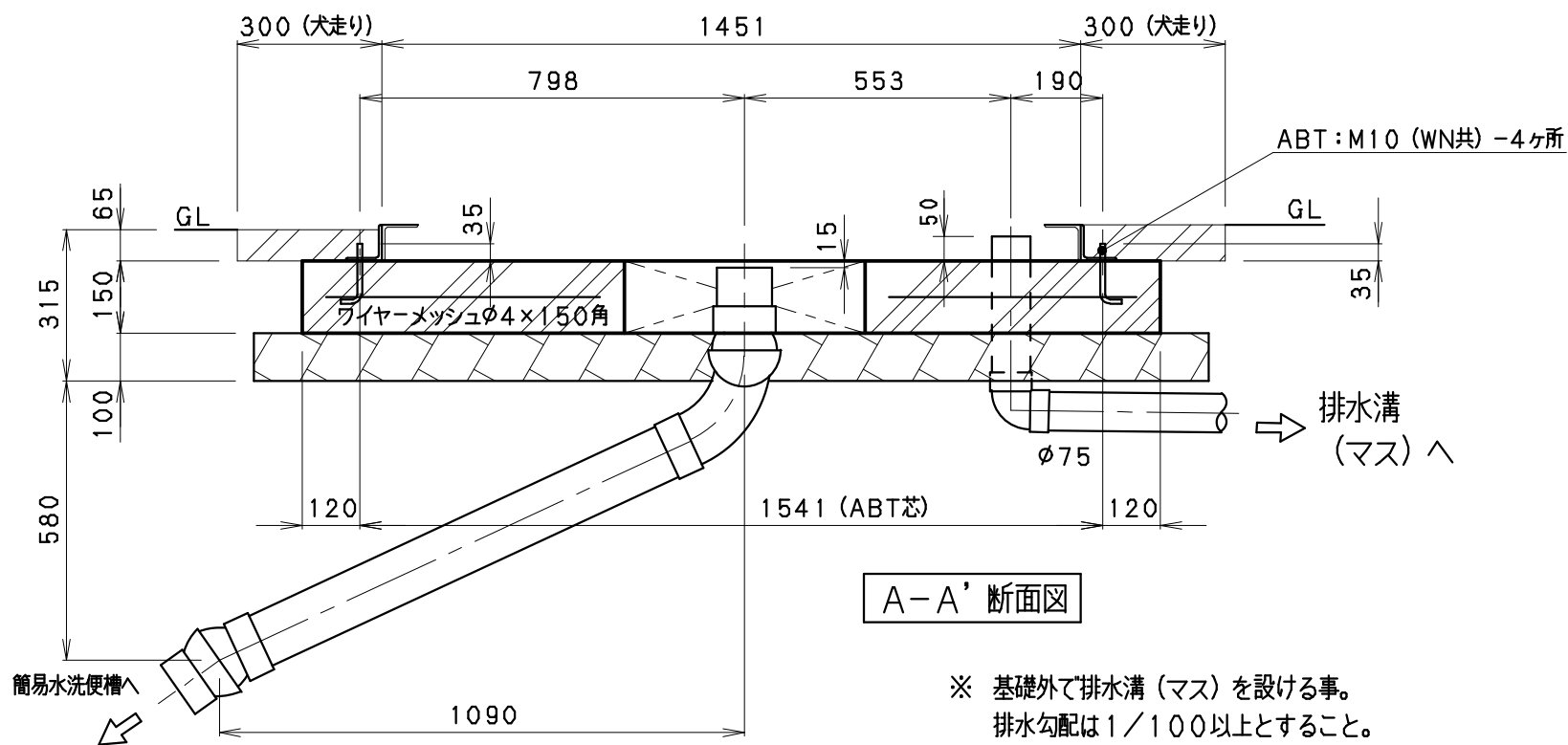


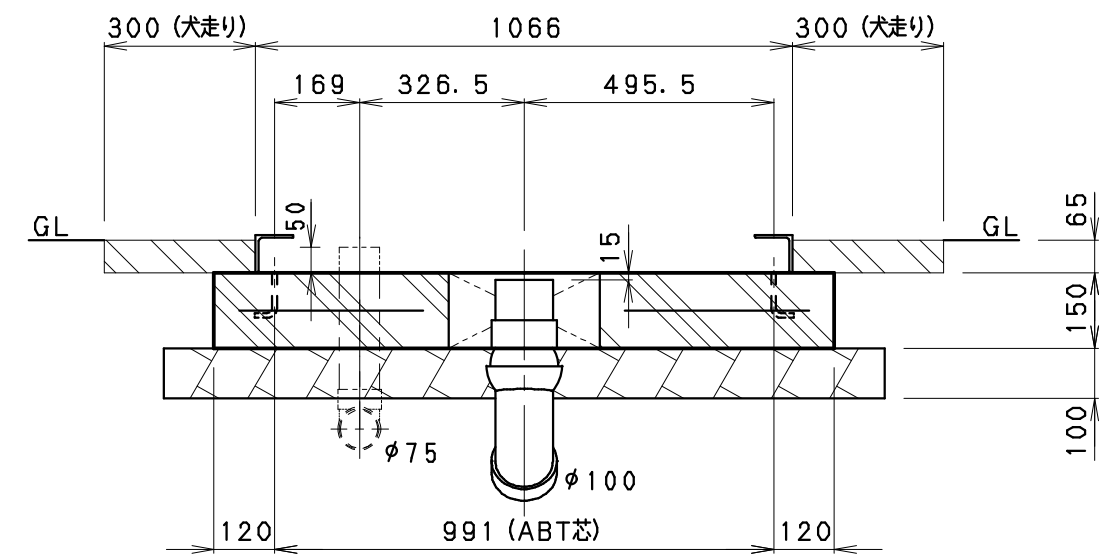
基礎平面図



アンカープラン



A-A' 断面図



B-B' 断面図

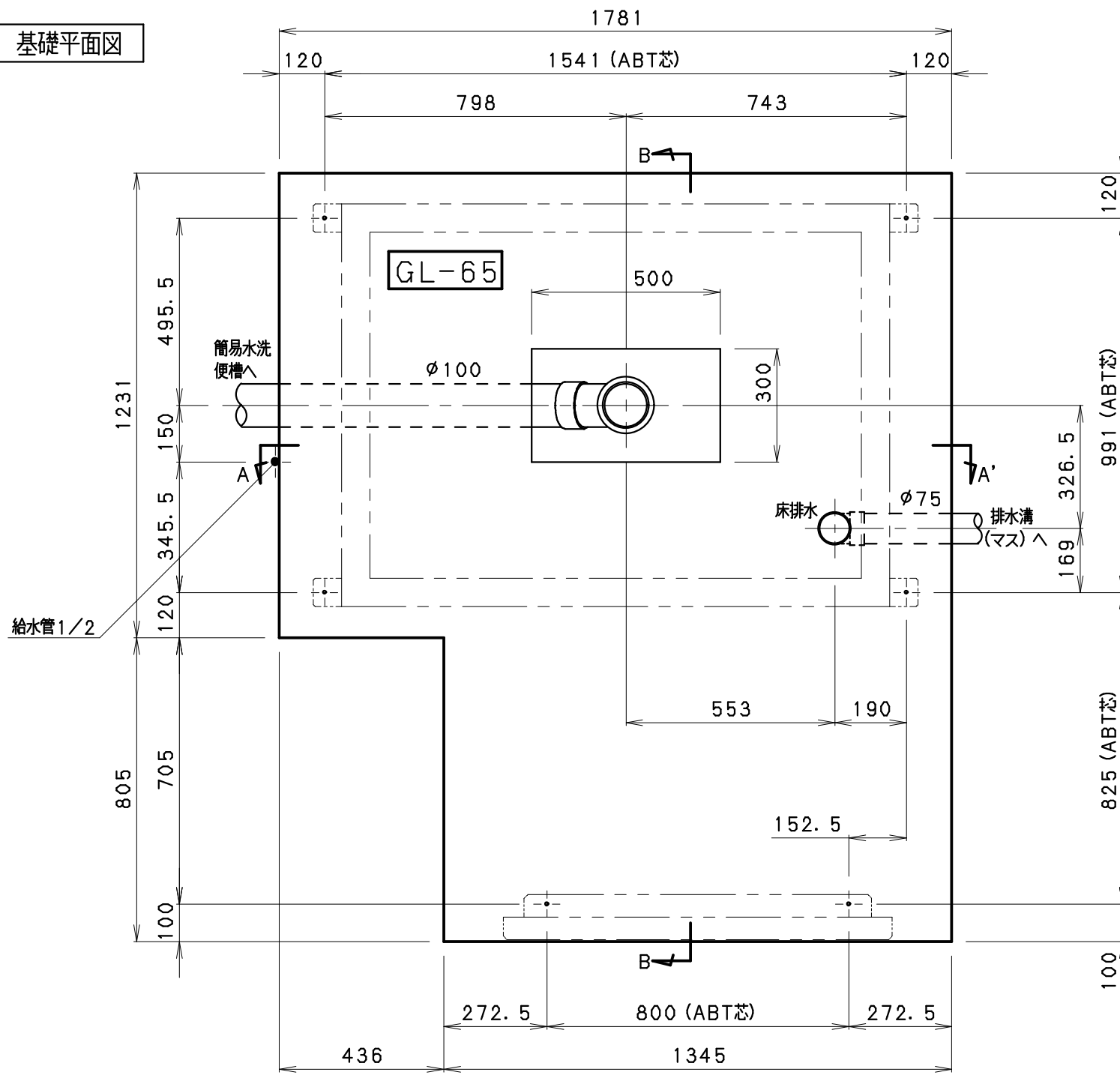
- ※ 基礎外で排水溝 (マス) を設ける事。
排水勾配は1/100以上とすること。
- ※ アンカーボルトの位置を確認して下さい。
- ※ 箱抜きを入れて下さい。据付時に配管接続が困難になります。
- ※ 排水はVU管を使用して下さい。(※VP100は使用できません。)
- ※ 土間、犬走りは後施工のこと。

△ 改訂: H20. 12. 10 床排水配管変更

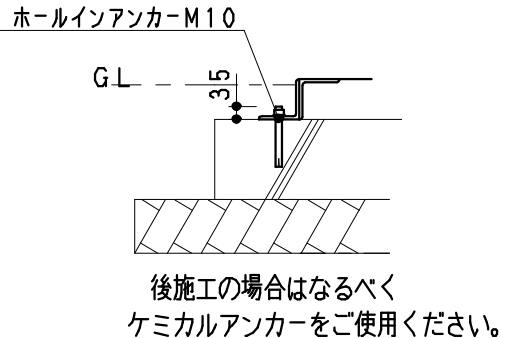
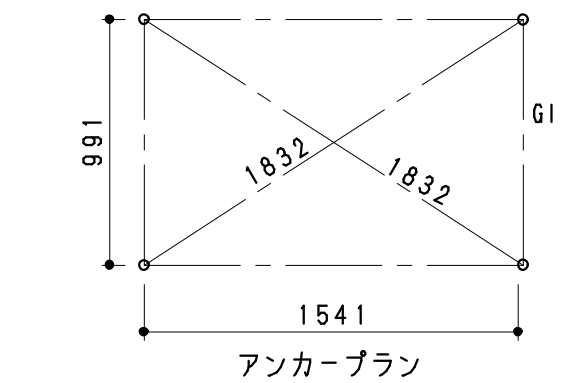
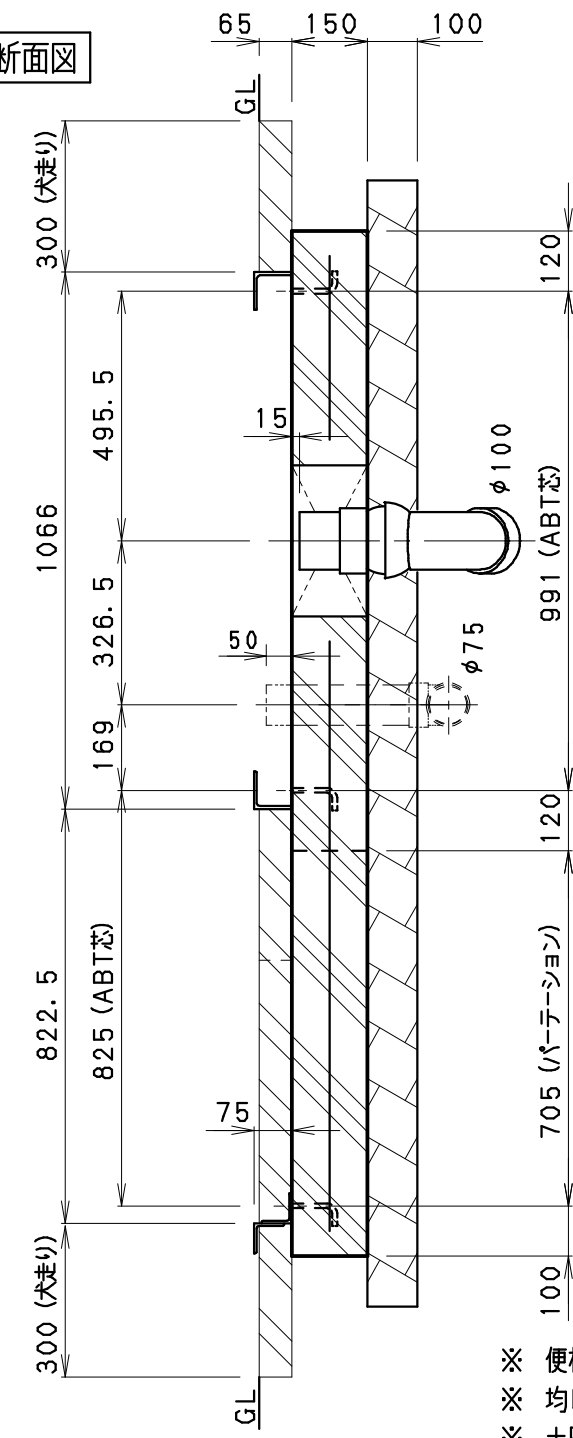
材料仕様	設計	金澤	機種	TU-EP1FJ	日付	H19
コンクリート $F_c=21N/mm^2$	製図	金澤	名称	参考基礎図	個数	04.05
鉄筋 溶接金網 $\phi 4-150$ 角	検図		図番	TU-EP1-K03	尺度	1:15
砕石 RC-40						



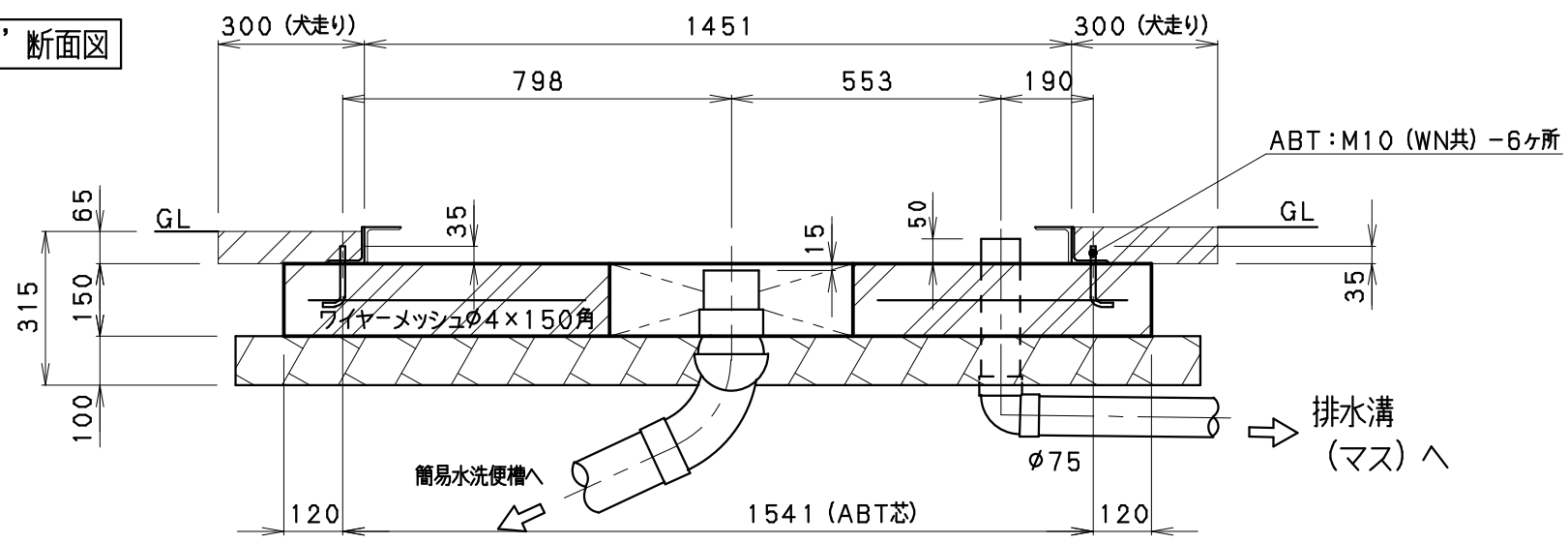
基礎平面図



B-B' 断面図



A-A' 断面図



△ 改訂：H20. 12. 10 床排水配管変更

- ※ 便槽の上には、車輛などの積載荷重はかけられません。
- ※ 均しコンクリートの打設をお願いします。
- ※ 土圧・水圧が異常にかかる場合は、防護壁をお願いします。
- ※ 基礎外で排水溝(マス)を設ける事。排水勾配は1/100以上とすること。
- ※ アンカーボルトの位置を確認して下さい。
- ※ 箱抜きを入れて下さい。据付時に配管接続が困難になります。
- ※ 排水はVU管を使用して下さい。(※VP100は使用できません。)
- ※ 土間、犬走りは後施工のこと。

パーテーション仕様

材料仕様	設計	金澤	機種	TU-EP1FJ+パーテーション	日付	H19
コンクリート $F_c=21N/mm^2$	製図	金澤	名称	参考基礎図	個数	04.05
鉄筋 溶接金網 $\phi 4-150$ 角	検図		図番	TU-EP1P-K03	尺度	1:15
砕石 RC-40						

