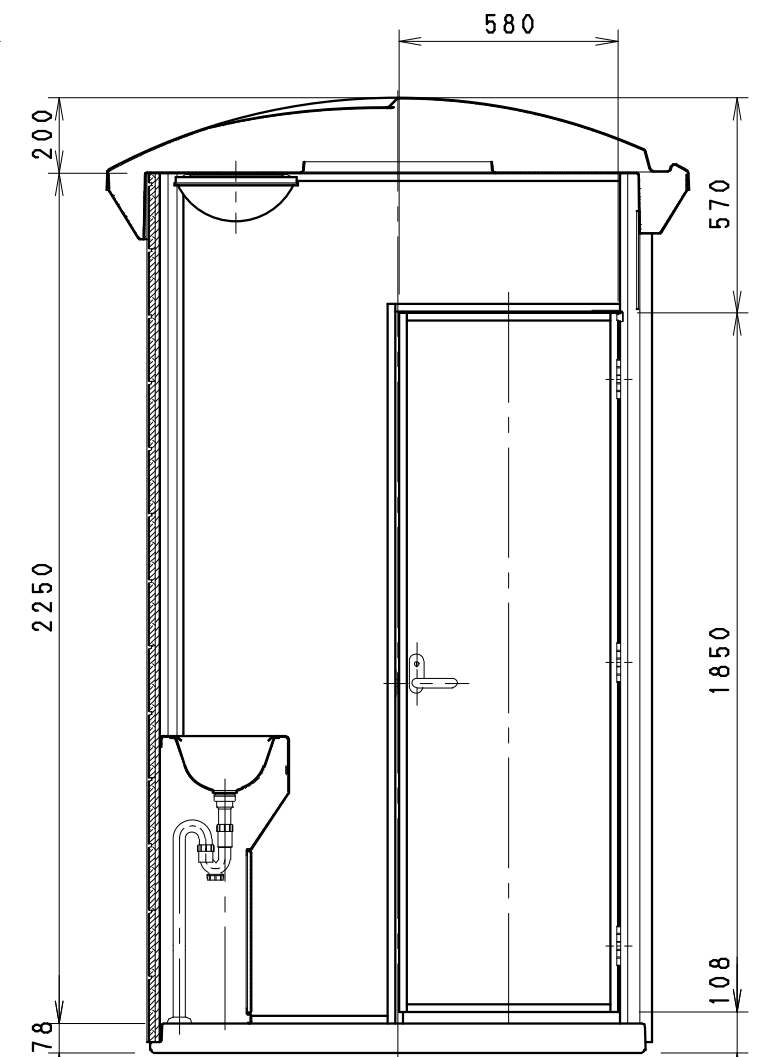
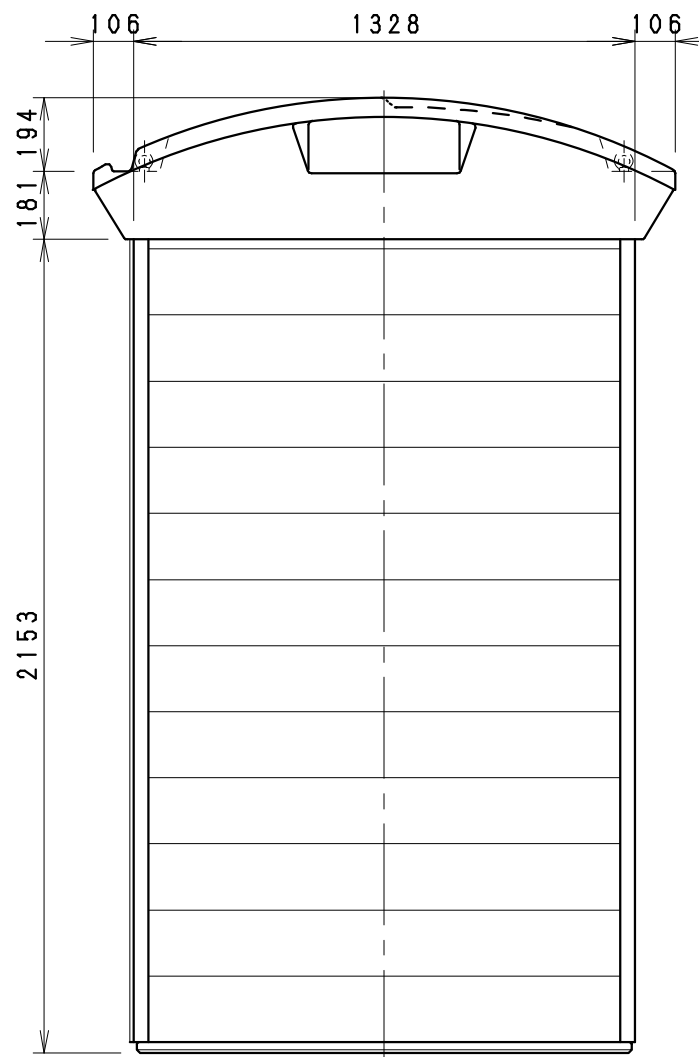
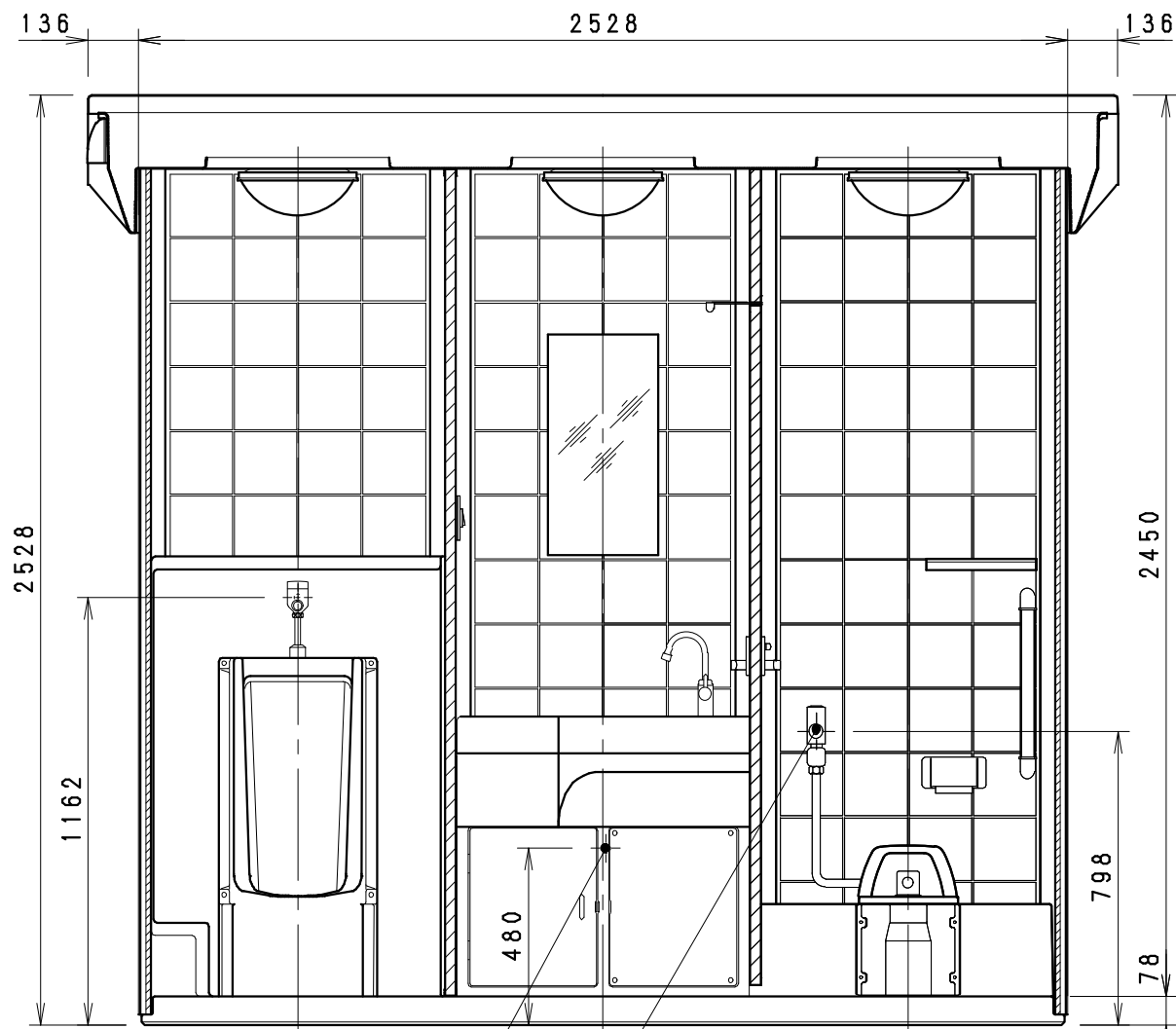
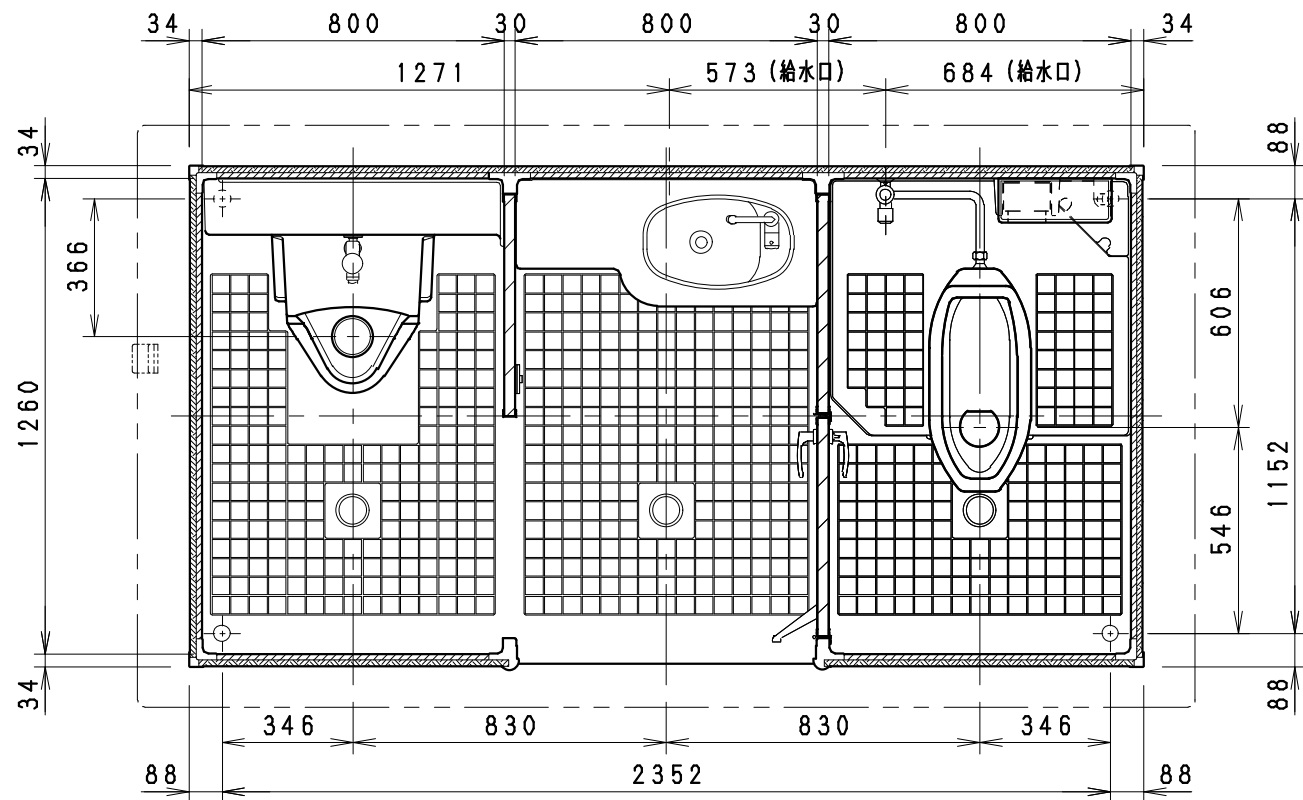


※注記
 ・岡山以西：電球は別梱包になります。
 ・兼用器については、取り外して納品になります。

供給電源 1φ2W(単2)
 給水 手洗:PF1/2
 2ヶ所 兼用:R1/2

簡易水洗タイプ

No	品名	数量	材質	備考
1	屋根・天井	1	FRP	採光仕様
2	外壁材	1s	鋼板+ウレタン	サイディング材
3	内装材パネル	7	FRP+コンパネ	片面サンドイッチ
4	支柱	1s	アルミ	
5	ドア枠パネル	1	アルミ+発泡材	両面サンドイッチ
6	ドアパネル	1	アルミ+発泡材	両面サンドイッチ
7	仕切りパネル	1	アルミ+発泡材	両面サンドイッチ
8	コーナーチャンネル	1s	アルミ	室内側、外は外壁用出隅
9	フロー	1	FRP	排水目皿、磁器タイル埋込
10	吊りボルト	4	SUS304	M12アイボルト
11	ロック錠	1	アルミ	レバーハンドルタイプ
12	厚口番	3	SUS304	102mm
13	手洗カウンター	1	FRP	
14	水栓カラン	1	真鍮クロムメッキ	
15	鏡	1	ガラス	300×600
16	手洗ストラップ	1	ABS	
17	兼用便器	1s	陶器	簡易水洗(LJ-660)
18	ストール形小便器	1	FRP	
19	給水配管	1s	真鍮クロムメッキ	
20	照明器具	3	アクリル	75Wミニクリプトン電球
21	防水スイッチ	1	PP	
22	握りバー	1	SUS304	表面コート
23	ペーパーホルダー	1	ABS	ワンタッチ式
24	カマチ板	1	アクリル(黒)	
25	便器カバー	1	FRP	
26	化粧柵	1	PS	300×117



裏側外壁に給水口 (PF1/2)

裏側外壁に給水口 (R1/2)

図番 95304781

機種名	TU-COF3SMJ-T	日付	H18 10.01	お客様	営業	管理	特注
バージョン	コムストイレ仕様図	尺度	1:20				

