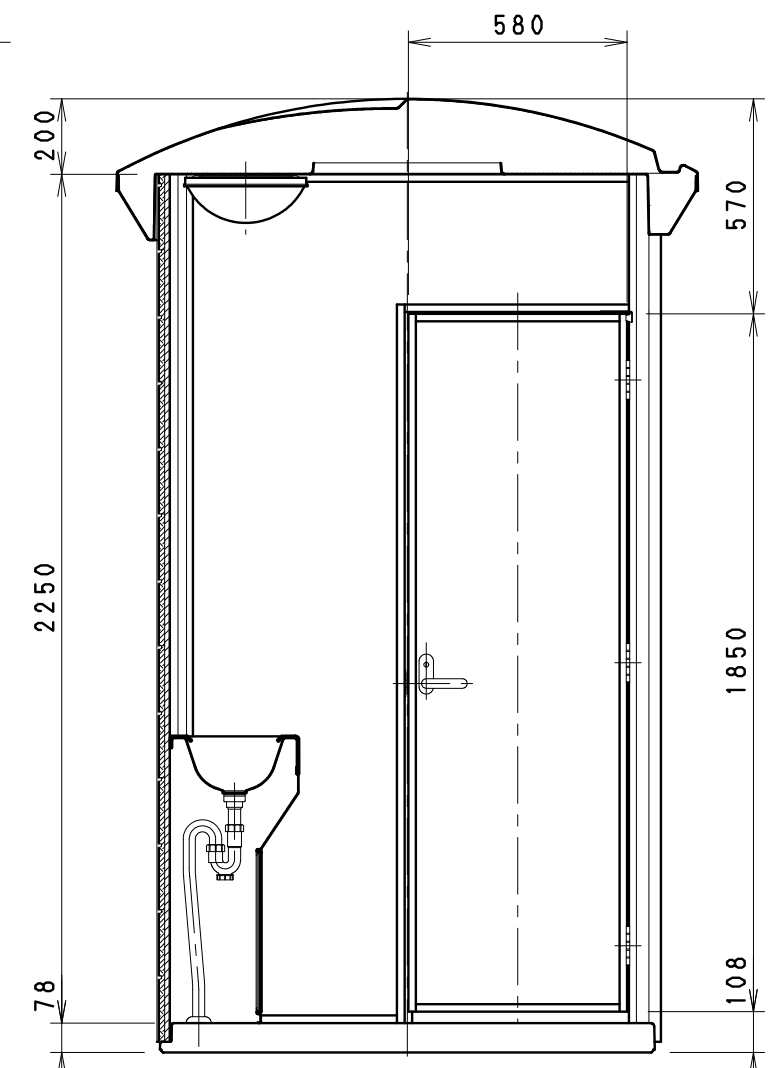
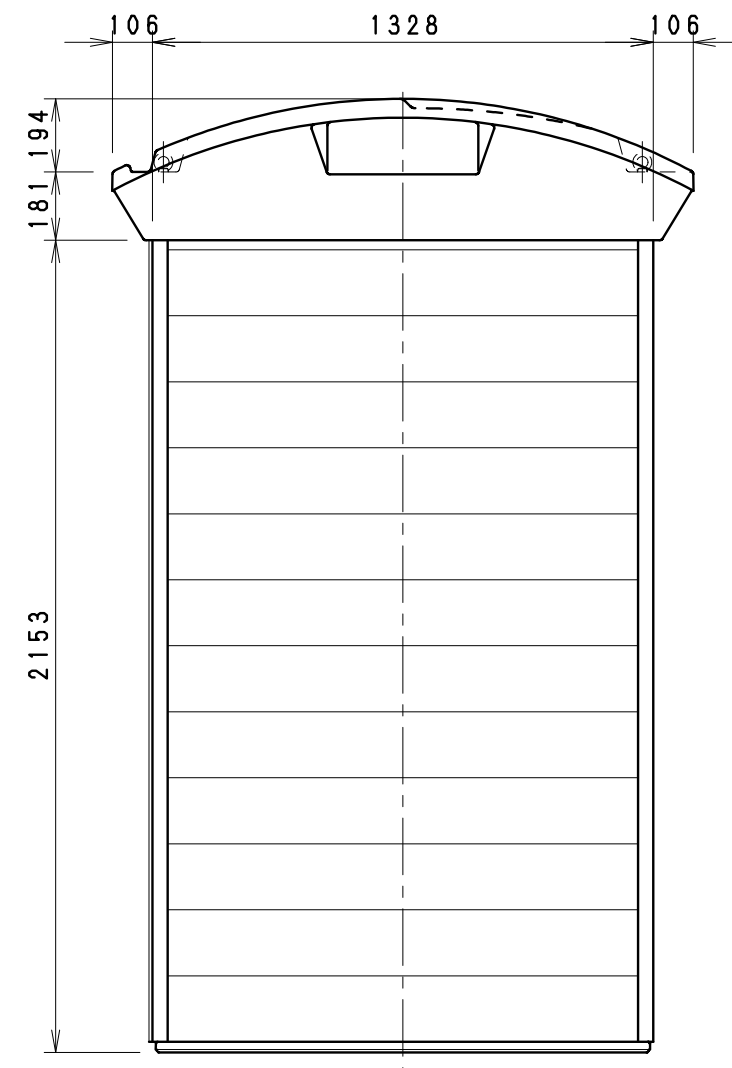
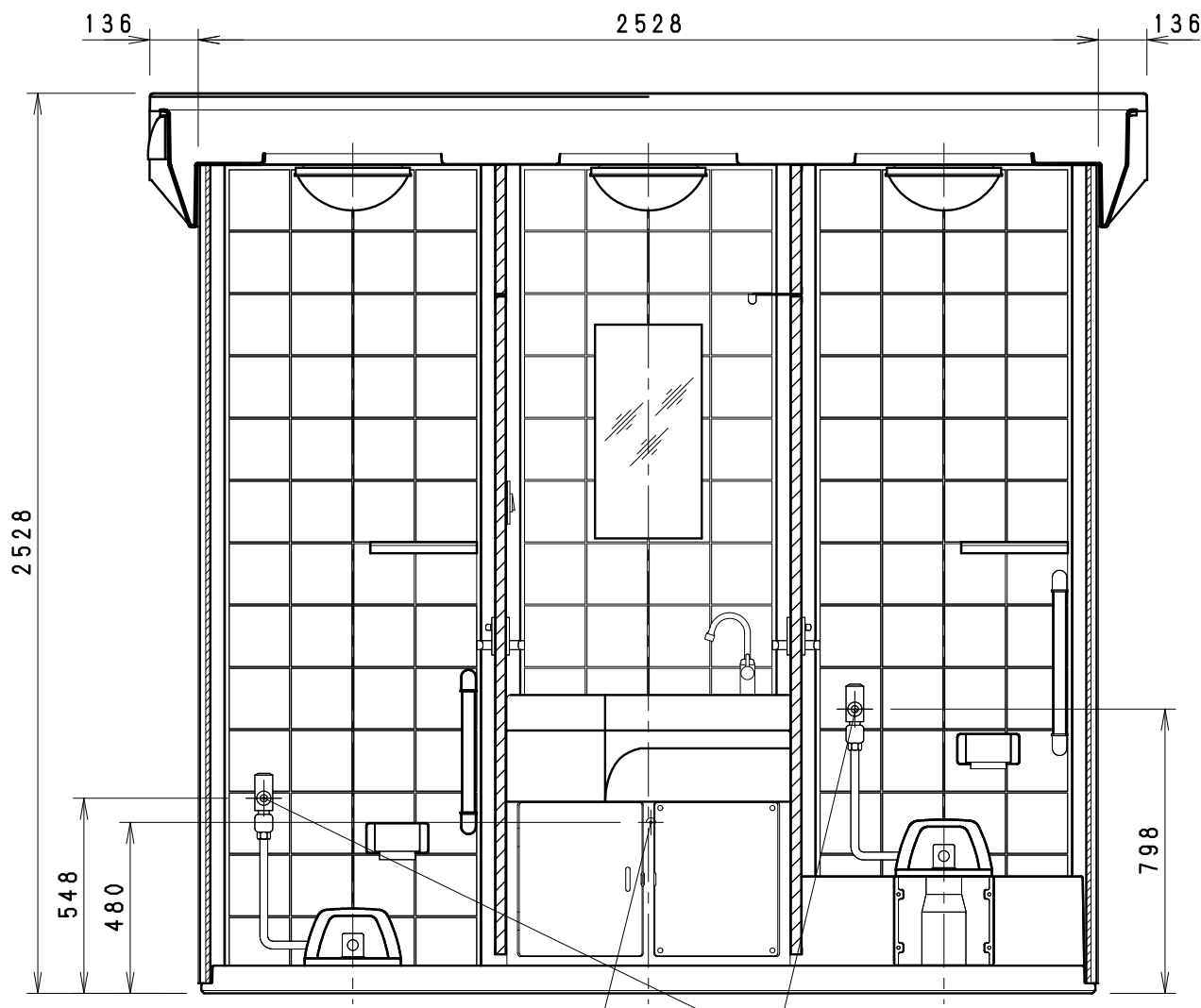
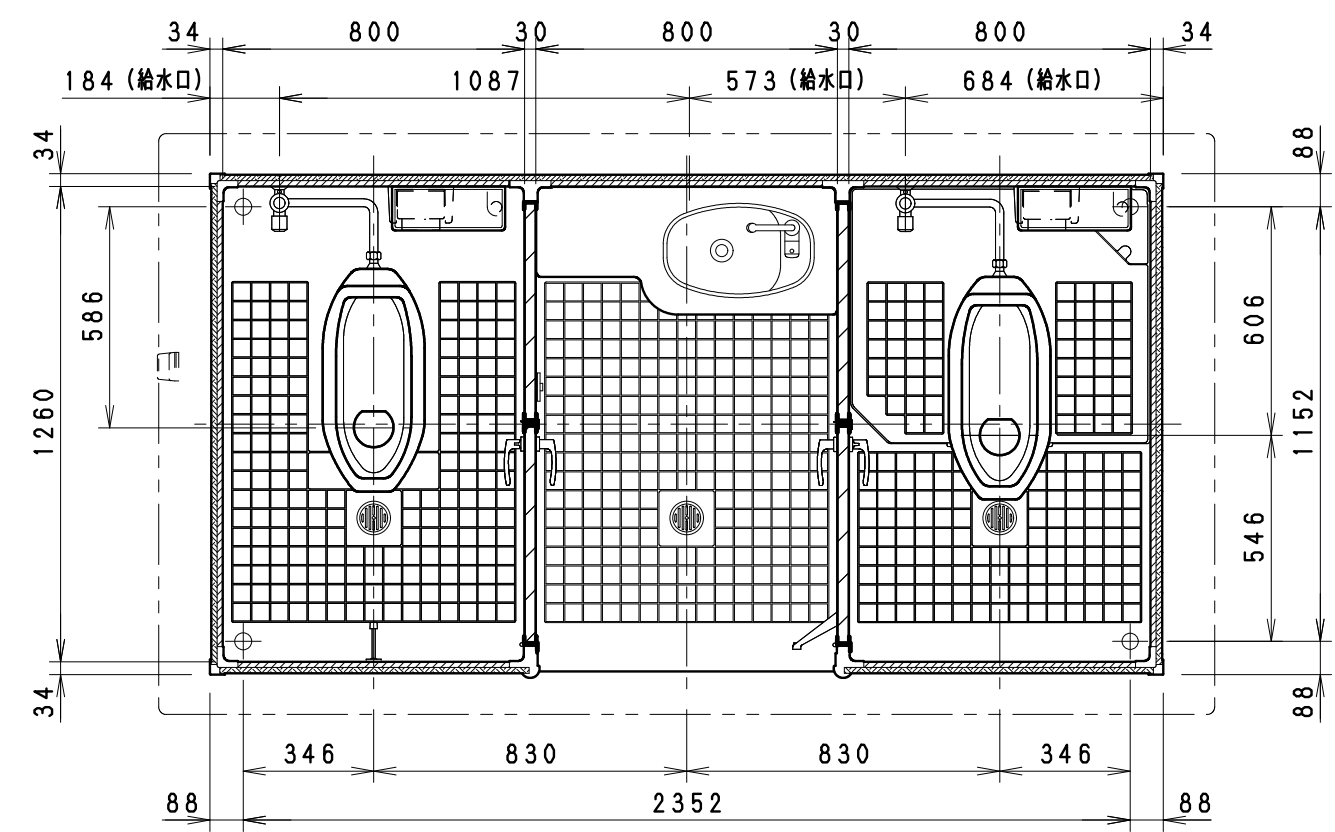


No	品名	数量	材質	備考
1	屋根・天井	1	FRP	採光仕様
2	外壁材	1s	鋼板+ウレタン	サイディング材
3	内装材/パネル	7	FRP+コンパネ	化粧合板
4	支柱	1s	アルミ	
5	ドア枠パネル	2	アルミ+発泡材	両面サンドイッチ
6	ドアパネル	2	アルミ+発泡材	両面サンドイッチ
7	コーナーチャンネル	1s	アルミ	室内側、外は外壁用出隅
8	フローア	1	FRP	排水目皿、磁器タイル埋込
9	吊りボルト	4	SUS304	M12アイボルト
10	ロック錠	2	アルミ	レバーハンドルタイプ
11	厚口丁番	6	SUS304	102mm
12	手洗カウンター	1	FRP	
13	水栓カラン	1	真鍮クロムメッキ	
14	鏡	1	ガラス	300×600
15	手洗ストラップ	1	ABS	
16	兼用便器	1s	陶器	簡易水洗 (LJ-660)
17	和式便器	1s	陶器	簡易水洗 (LJ-660)
18	給水配管	1s	真鍮クロムメッキ	
19	照明器具	3	アクリル	15W形 電球形蛍光灯ランプ
20	防水スイッチ	1	PP	
21	握りバー	2	SUS304	表面コート
22	ペーパーホルダー	2	ABS	ワンタッチ式
23	カマチ板	1	アクリル (黒)	
24	便器カバー	1	FRP	
25	化粧棚	2	PS	※オプション

簡易水洗タイプ

※仕様変更に伴う修正
 △ 照明器具 H23. 10/25

※注記
 ・電球は、別梱包になります。
 ・和式便器・兼用便器は、別梱包になります。



裏側外壁に給水口 (Rp1/2) 裏側外壁に給水口 (R1/2)

図番 95304847

機種名	TU-COF3NMJ-T	日付	H18 10.01	お客様	営業	管理	特注
バージョン	コムストイレ仕様図	尺度	1:20				

