

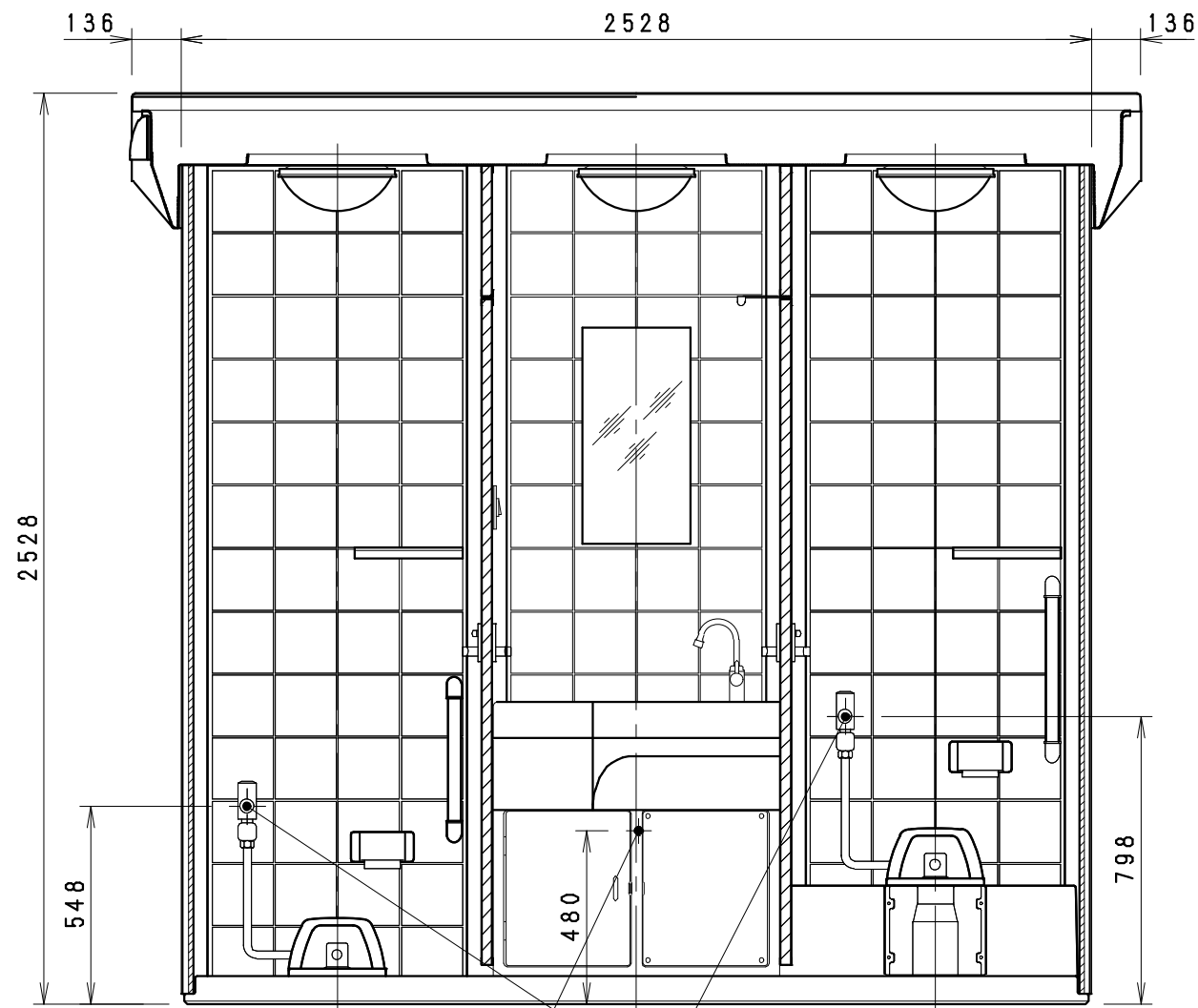
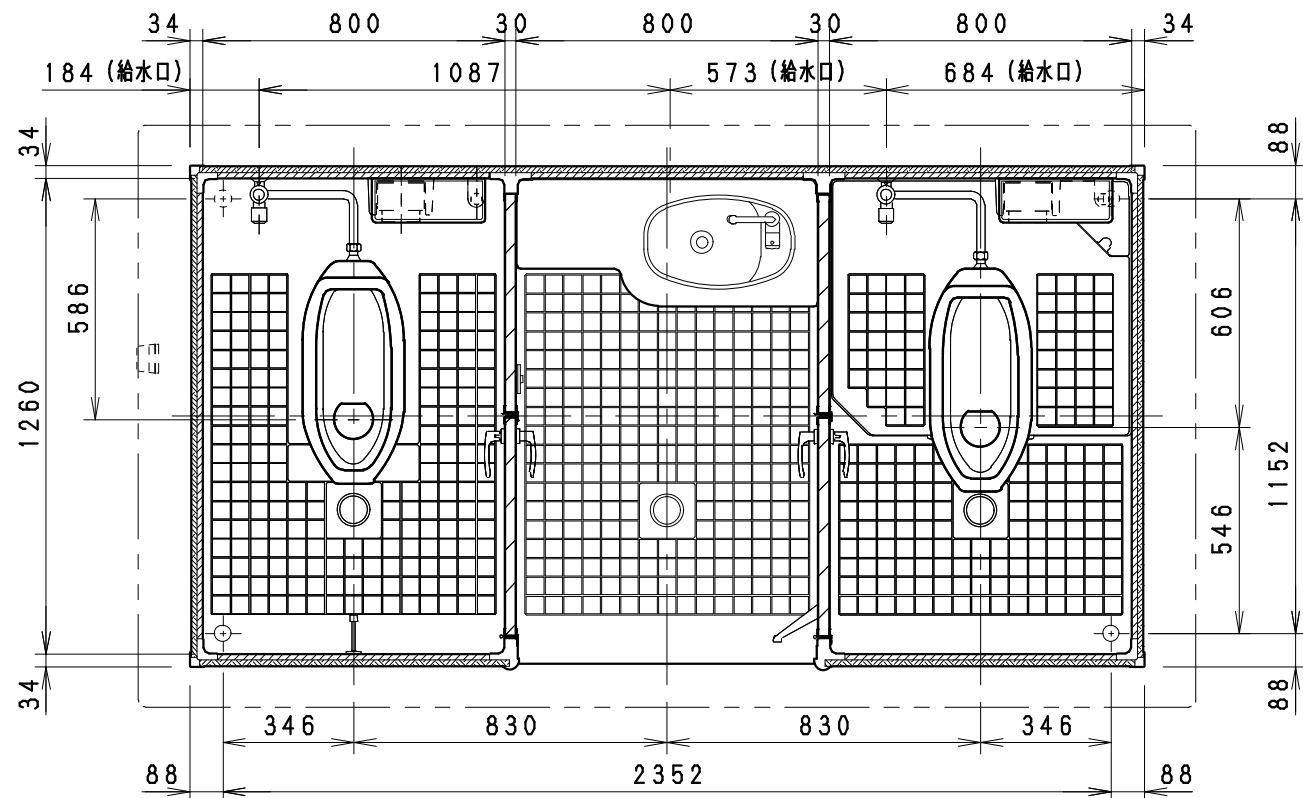
簡易水洗タイプ

供給電源 1φ2W(単2)
給水 手洗:PF1/2
3ヶ所 和式,兼用:R1/2

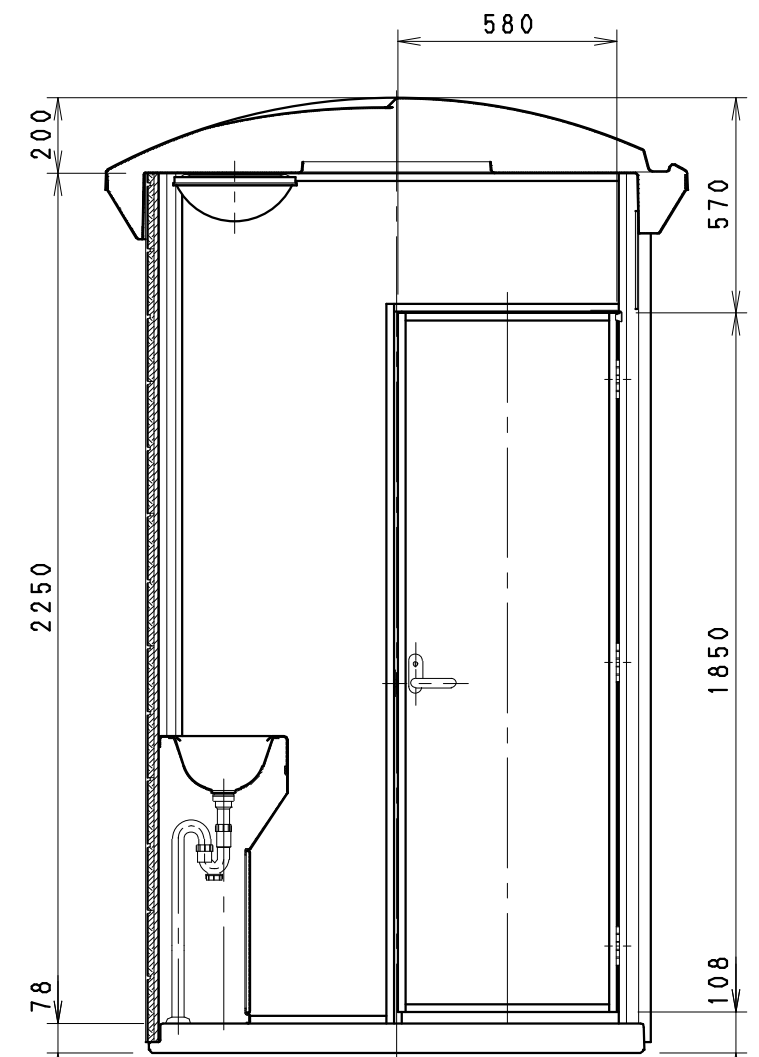
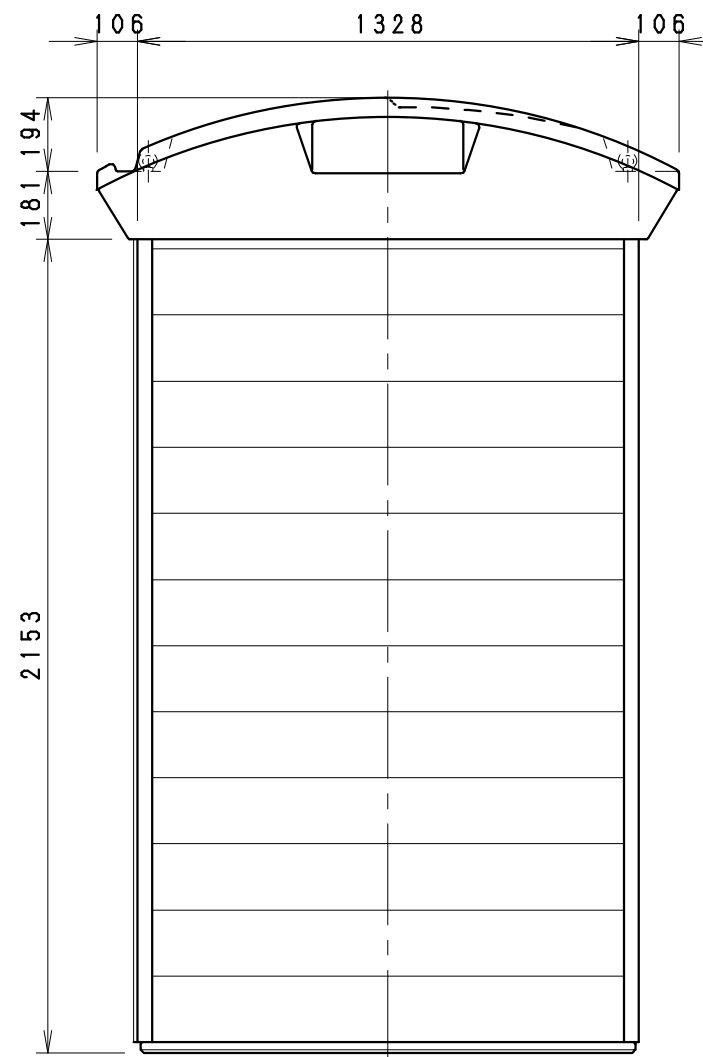
※注記

- ・岡山以西:電球は別梱包になります。
- ・和式・兼用便器については、取り外して納品になります。

No	品名	数量	材質	備考
1	屋根・天井	1	FRP	採光仕様
2	外壁材	1s	鋼板+ウレタン	サイディング材
3	内装材パネル	7	FRP+コンパネ	片面サンドイッチ
4	支柱	1s	アルミ	
5	ドア枠パネル	2	アルミ+発泡材	両面サンドイッチ
6	ドアパネル	2	アルミ+発泡材	両面サンドイッチ
7	コーナーチャンネル	1s	アルミ	室内側、外は外壁用出隅
8	フロー	1	FRP	排水目皿、磁器タイル埋込
9	吊りボルト	4	SUS304	M12アイボルト
10	ロック錠	2	アルミ	レバーハンドルタイプ
11	厚口釘	6	SUS304	102mm
12	手洗カウンター	1	FRP	
13	水栓カラン	1	真鍮クロムメッキ	
14	鏡	1	ガラス	300×600
15	手洗ストラップ	1	ABS	
16	兼用便器	1s	陶器	簡易水洗(LJ-660)
17	和式便器	1s	陶器	簡易水洗(LJ-660)
18	給水配管	1s	真鍮クロムメッキ	
19	照明器具	3	アクリル	75Wミニクリプトン電球
20	防水スイッチ	1	PP	
21	握りバー	2	SUS304	表面コート
22	ペーパーホルダー	2	ABS	ワンタッチ式
23	カマチ板	1	アクリル(黒)	
24	便器カバー	1	FRP	
25	化粧柵	2	PS	※オプション



裏側外壁に給水口(PF1/2) 裏側外壁に給水口(R1/2)



図番 95304847

基礎基礎	機種名称	TU-COF3NMJ-T	日付	H18 10.01	お客様	営業	管理	特注
	バージョン	コムストイレ仕様図	尺度	1:20				

